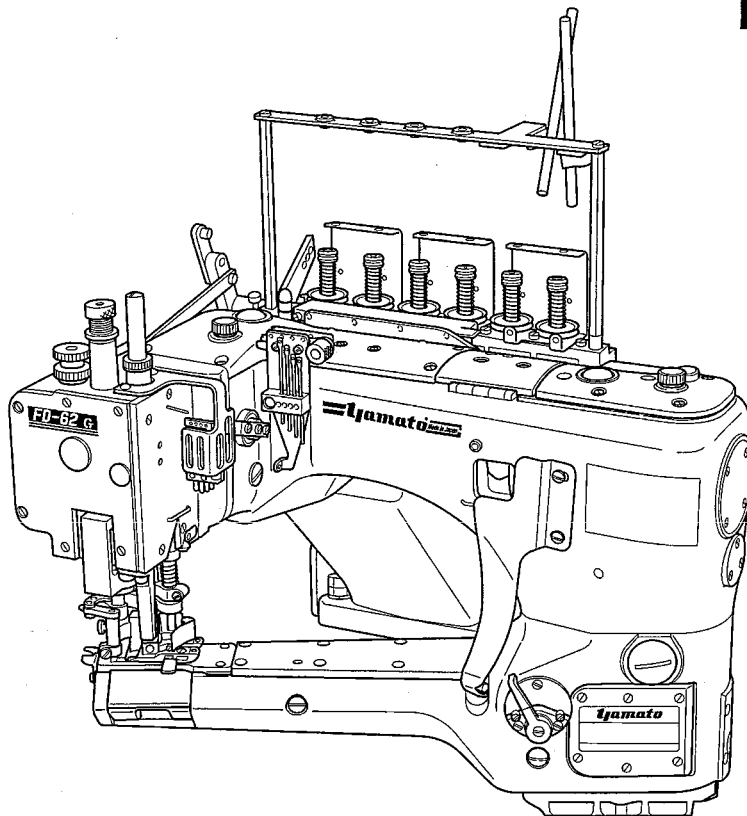


Yamato®

Parts List

FEED-OFF-THE-ARM MACHINE FOR FLAT SEAMING

FD-62G



MODELS & DEVICES

FD-62G-01MR	FD-62G-01MS	FD-62G-03MR
FD-62G-03MS	FD-62G-06MR	FD-62G-07MS
FD-62G-12MR	FD-62G-12MS	FD-62G-12HR
FD-62G-12HS	FD-62G-15MS	

FDL-4 AC AC1/SC3 SC3 SC4 RF AC16 RF/AC16

 **YAMATO SEWING MACHINE MFG. CO., LTD.**

From the library of: Superior Sewing Machine & Supply LLC

パーツリストの見方

このパーツリストはFD-62G-01MRを基本モデルにしてイラストを作成しています。
項目1～11には基本モデルを記載しています。
項目12～サブモデル、付帯装置等を記載しています。
パーツリストに記載されているカラーの寸法は内径×外径×幅を表わしています。

記号の説明 (Parts No. の隣に記載されています。)

- [] 前回のパーツリストに対して、今回変更された部品を表わしています。
- [] 内は旧Parts No. 及びネジ類の形状
- ◆ 前回のパーツリストに対して、今回追加された部品及びモデルを表わしています。

部品注文の際のご注意

- ☆ このパーツリストに記載されている部品をご注文の際は、Parts No.(例えば、3020293)をお願いします。
- ☆ 0068011の場合は、0068011又は68011でご注文下さい。
- ☆ エアチューブ御注文の際は品番と長さをお知らせ下さい。

なお、このパーツリストの記載事項は、改良により変更される場合がありますのでご了承下さい。

How to use this Parts List

The illustrations on this Parts List are drawn on the basis of FD-62G-01MR.
The items from No.1 to No.11 contain the standerd model.
The following items included No.12 contain the submodel and Devices.
The dimension of Collar on this Parts List shows Inside diameter X Outside diameter X Width.

Explanation of Marks (marked at the Side of Part No.)

- [] means this part is changed from the previous Parts List.
Inside of [] shows the previous Part No. and the shape of screw or the like.
- ◆ means this part and model is added to the previons Parts List.

How to place an order for the parts

- ☆ When placing an order for the parts from this Parts List, please clearly state the Parts No. (e.g.3020293) which you require so that we can deliver the correct Parts to you.
- ☆ When the Part No. is "0068011", please place an order for the part by showing "0068011" or "68011".
- ☆ When ordering Air Tube, please inform us of the Part No. and the length.

This Parts Listis subject to change without notice.

Installation セットスタイル

SL-C (MFS+SL-C1+MLS)	単独台仕様モータ下吊り(クラッチモータ) Table Installation, Motor mounted on bottom of table(Clutch Motor).
SU-C-R (SU-C1+Motor and Table)	単独台仕様モータ上乗せ(クラッチモータ) Table Installation, Motor mounted on top of table(Clutch Motor).
SU-S (SU-S1+S-S2)	単独台仕様モータ上乗せ(サーボモータ) Table Installation, Motor mounted on top of table(Servo Motor).

Contents

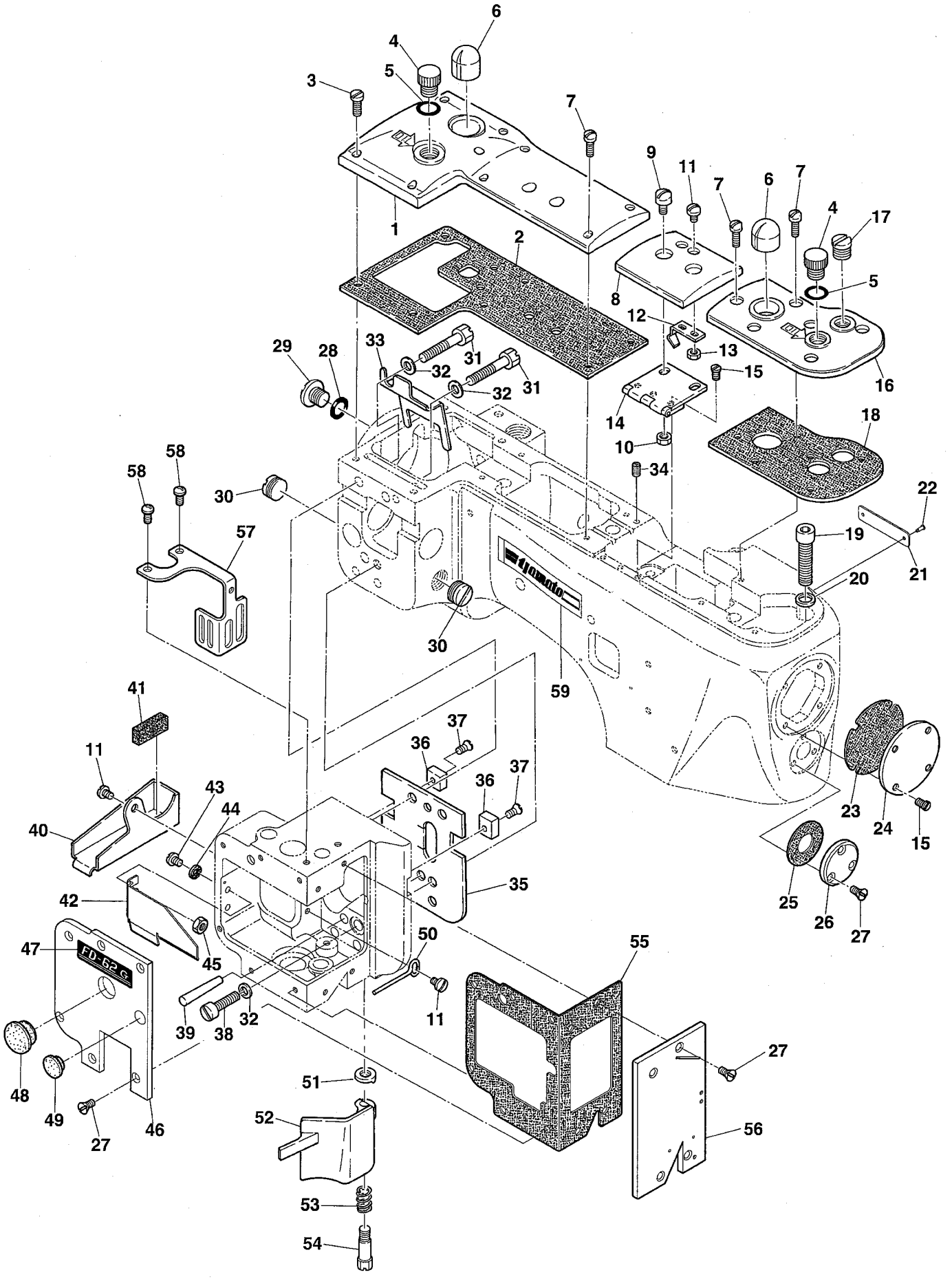
目次

MISCELLANEOUS COVERS(1)	カバー関係 (1)	1
MISCELLANEOUS COVERS(2)	カバー関係 (2)	2
MISCELLANEOUS THREAD EYELETS	糸道関係	3
MISCELLANEOUS BUSHINGS	ブッシュ関係	4
CRANKSHAFT & NEEDLE BAR DRIVING MECHANISM	シャフト及び針棒機構	5
PRESSER FOOT MECHANISM	押工機構	6
UPPER KNIFE, CARRIER AND HOOK DRIVING MECHANISM	上メス及びキャリアフック機構	7
LOOPER DRIVING MECHANISM	ルーバ機構	8
FEED DRIVING MECHANISM	送り機構	9
FEED DRIVING CONTROL MECHANISM	送り調節機構	10
LUBRICATING MECHANISM	給油機構	11
FD-62G-01MR-12, 01MR-59 EXCLUSIVE P ARTS	サブモデル専用部品	12
FD-62G-01MS, 01MS-12 EXCLUSIVE PARTS	サブモデル専用部品	13
FD-62G-03MR, 03MS EXCLUSIVE PARTS(1)	サブモデル専用部品(1)	14
FD-62G-03MR, 03MS EXCLUSIVE PARTS(2)	サブモデル専用部品(2)	15
FD-62G-06MR EXCLUSIVE PARTS(1)	サブモデル専用部品(1)	16
FD-62G-06MR EXCLUSIVE PARTS(2)	サブモデル専用部品(2)	17
FD-62G-07MS, 07MS-1 EXCLUSIVE PARTS	サブモデル専用部品	18
FD-62G-12MR EXCLUSIVE PARTS	サブモデル専用部品	19
◆FD-62G-12MR-12 EXCLUSIVE PARTS	サブモデル専用部品	20
FD-62G-12MS EXCLUSIVE PARTS	サブモデル専用部品	21
◆FD-62G-12MS-52 EXCLUSIVE PARTS	サブモデル専用部品	22
◆FD-62G-12MS-53 EXCLUSIVE PARTS	サブモデル専用部品	23
FD-62G-12HR EXCLUSIVE PARTS(1)	サブモデル専用部品(1)	24
FD-62G-12HS EXCLUSIVE PARTS(1)	サブモデル専用部品(1)	25
FD-62G-12HR, 12HS EXCLUSIVE PARTS(2)	サブモデル専用部品(2)	26

Contents

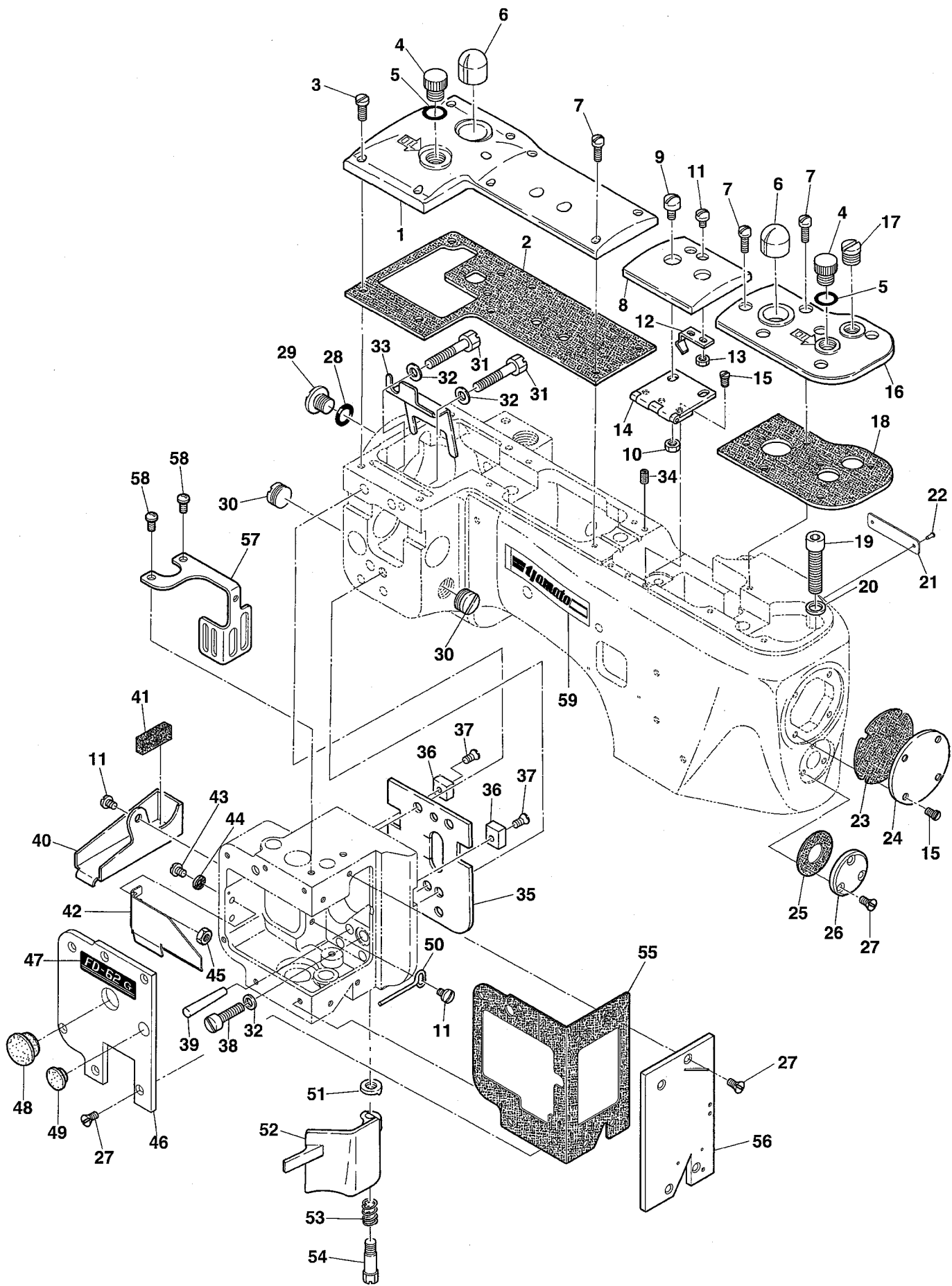
目次

FD-62G-15MS EXCLUSIVE PARTS	サブモデル専用部品	27
FDL-4 DEVICE	FDL-4 装置	28
AC DEVICE	AC 装置	29
AC1/SC3 DEVICE(1)	AC1/SC3 装置(1)	30
AC1/SC3 DEVICE(2)	AC1/SC3 装置(2)	31
SC3 DEVICE	SC3 装置	32
◆SC4 DEVICE	SC4 装置	33
RF DEVICE	RF 装置	34
AC16, RF/AC16 DEVICE(1)	AC16, RF/AC16 装置(1)	35
AC16, RF/AC16 DEVICE(2)	AC16, RF/AC16 装置(2)	36
AC16 DEVICE(3)	AC16 装置(3)	37
AC16 DEVICE(4)	AC16 装置(4)	38
RF/AC16 DEVICE(3)	RF/AC16 装置(3)	39
RF/AC16 DEVICE(4)	RF/AC16 装置(4)	40
SET STYLE SL-C EXCLUSIVE PARTS(1)	SL-C 専用部品(1)	41
SET STYLE SL-C EXCLUSIVE PARTS(2)	SL-C 専用部品(2)	42
◆SET STYLE SU-C-R EXCLUSIVE PARTS(1)	SU-C-R 専用部品(1)	43
◆SET STYLE SU-C-R EXCLUSIVE PARTS(2)	SU-C-R 専用部品(2)	44
SET STYLE SU-S EXCLUSIVE PARTS	SU-S 専用部品	45
EXTRA PARTS(1) for SU-C, SU-S	SU-C, SU-S 特注部品(1)	46
EXTRA PARTS(2)	特注部品(2)	47
EXTRA PARTS(3)	特注部品(3)	48
EXTRA PARTS(4)	特注部品(4)	49
EXTRA PARTS(5)	特注部品(5)	50
EXTRA PARTS(6)	特注部品(6)	51
◆EXTRA PARTS(7)	特注部品(7)	52
EXTRA PARTS(8)	特注部品(8)	53
THREAD STAND	糸立台	54
ACCESSORIES	アクセサリ関係	55
◆EXTRA TOOLS & GAUGES	特殊工具及びゲージ	56
WARNING LABEL	警告ラベル	57
LIST of MAIN SPARE PARTS	主要部品リスト	58
INDEX	索引	61

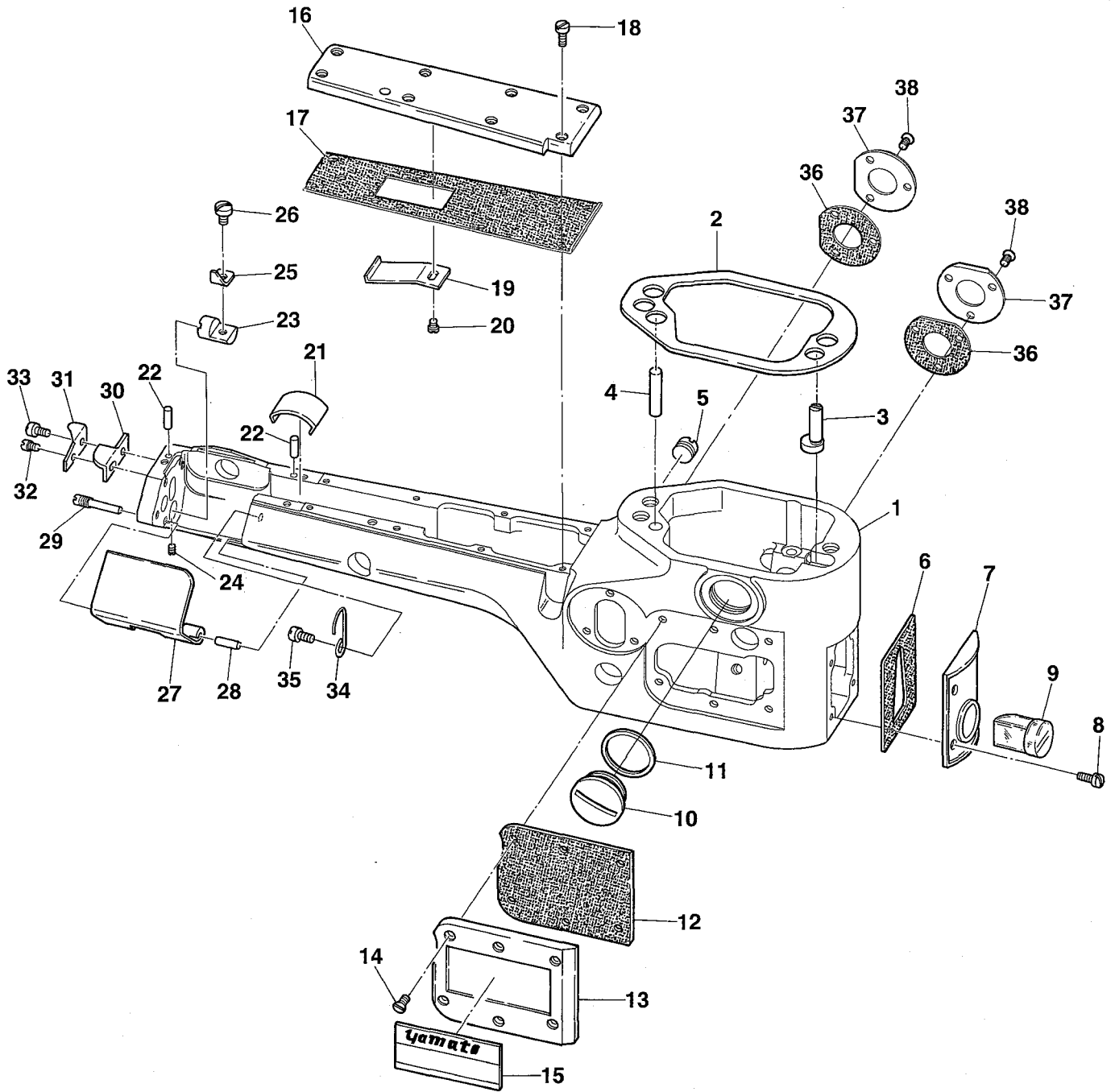


Ref.No	Parts No.	Description	品名	Amt. Req
1	3021523	Crank Chamber Cover	クランク室カバー	1
2	3020444	Crank Chamber Cover Gasket	クランク室カバーパッキン	1
3	004445	Screw(11/64-40 × 11)	止ネジ	5
4	004192	Screw(M12-1.75 × 9)	プラグネジ	2
5	0032421	O-ring(P10)	Oリング	2
6	0068011	Oil Sight Top Window	オイル確認窓	2
7	004352	Screw(9/64-40 × 11.3)	止ネジ	10
8	3021524	Top Cover(Middle)	上カバー(中)	1
9	009853	Screw(11/64-40 × 6.5)	止ネジ	2
10	000340	Nut	ナット	2
11	004358	Screw(9/64-40 × 5.6)	止ネジ	4
12	0068013	Top Cover(Middle) Spring	上カバー(中)バネ	1
13	000322	Nut	ナット	2
14	0068014	Top Cover(Middle) Hinge	上カバー(中)ヒンジ	1
15	004184	Screw(9/64-40 × 6)	止ネジ	7
16	3021525	Top Cover(Front)	上カバー(前)	1
17	004196	Plug Screw(M12-1.75 × 7)	プラグネジ	1
18	3020445	Top Cover(Front) Gasket	上カバー(前)パッキン	1
19	009104	Screw(5/16-24 × 32)	止ネジ	3
20	000472	Washer	ワッシャ	3
21	2049401	Serial Number Plate	機番プレート	1
22	000726	Rivet	止メ鋸	2
23	3020448	Machine Frame End Cover Gasket	エンドカバーパッキン	1
24	3021526	Machine Frame End Cover	エンドカバー	1
25	3020442	Looper Lever Shaft Cover Gasket	ルーパレバー軸カバーパッキン	1
26	3020441	Looper Lever Shaft Cover	ルーパレバー軸カバー	1
27	009142	Screw(9/64-40 × 7.1)	止ネジ	13
28	0032421	O-ring(P10)	Oリング	1
29	005076	Drain Hole Screw(3/8-24 × 8)	油抜キネジ	1
30	190036	Plug Screw(M14-1 × 4)	プラグネジ	2
31	004175	Screw(1/4-28 × 32.5)	止ネジ	2
32	000474	Washer	ワッシャ	3
33	0068307	Crank Chamber Cover Oil Shield	クランク室油除ケ	1
34	0093059	Oil Seal Plug	埋メ座	1
35	3020434 [0068004]	Sewing Head Oil Defender	ソーイングヘッド防油板	1
36	0068003	Sewing Head Key	ソーイングヘッドキー	2
37	007621	Screw(9/64-40 × 8.5)	止ネジ	2
38	004174	Screw(1/4-28 × 20)	止ネジ	1
39	000479	Pin	テーパピン	1
40	3021530	Knife Driving Connection Oil Guard	上メスロッド油受ケ	1

Ref. No. 41 to 59 See the following page.



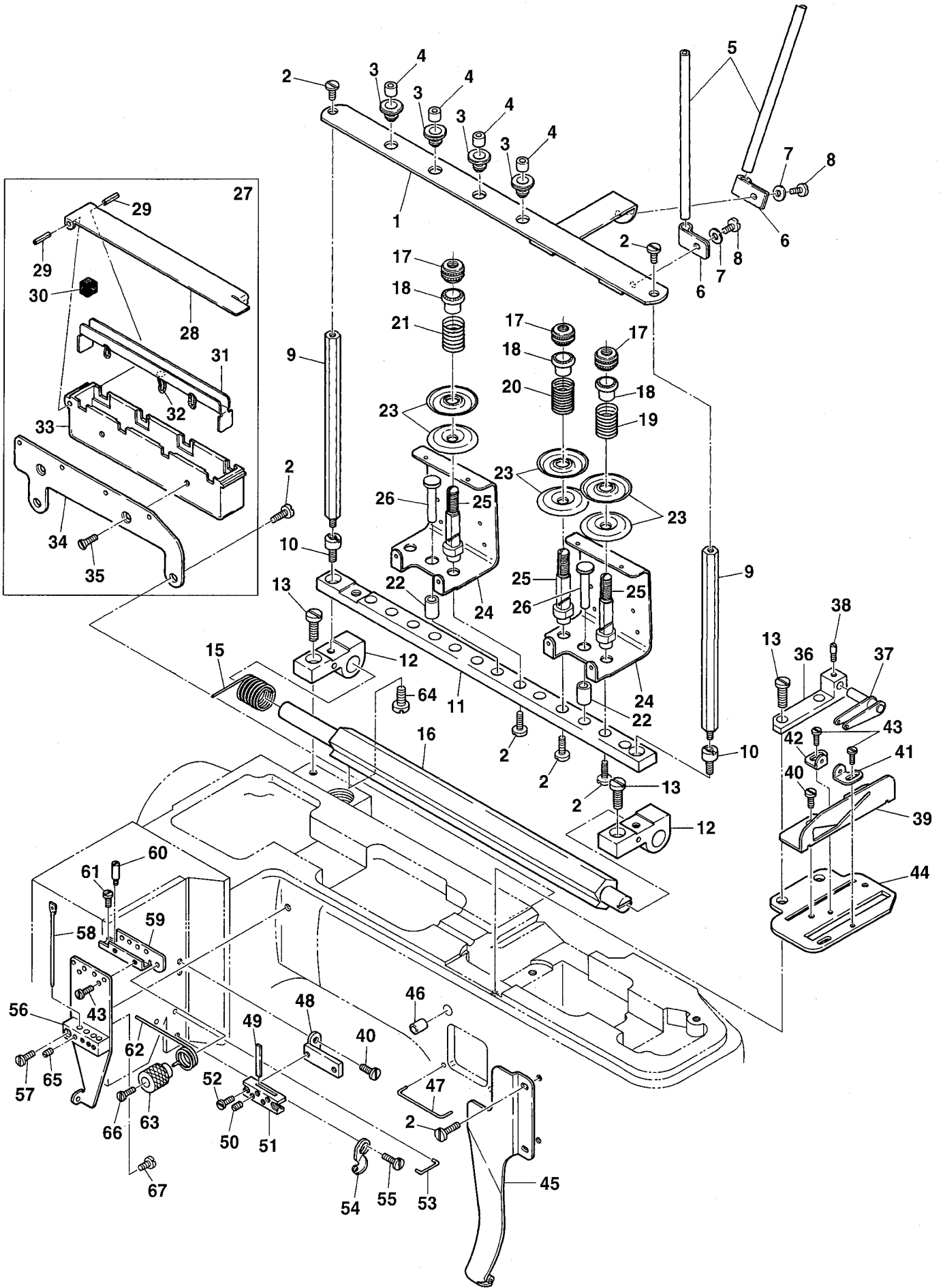
Ref.No	Parts No.	Description	品名	Amt. Req
41	0068323	Knife Driving Connection Felt	上メスロッドフェルト	1
42	3020457	ThreadCarrier and Hook Driving Rod Oil Guard	キャリア・フックロッド油除ケ	1
43	001175	Screw(9/64-40 × 8)	止ネジ	2
44	000187	Seal	パッキン	2
45	000335	Nut	ナット	2
46	3020455	Sewing Head Cover(Left)	ソーイングヘッド横カバー	1
47	390207	"FD-62G" Emblem	FD-62Gエンブレム	1
48	5544886	Seal Plug	詰栓	1
49	0093864	Seal Plug	詰栓	1
50	0068308	Oil Guide Wire	オイルガイドワイヤ	1
51	0068196	Frame Chip Guard Washer	チップガードワッシャ	1
52	0068191	Frame Chip Guard	チップガード	1
53	0068193	Frame Chip Guard Spring	チップガードバネ	1
54	004188	Screw(M5-0.8 × 8.7)	止ネジ	1
55	3020447	Sewing Head Cover Gasket	ソーイングヘッドカバーパッキン	1
56	3020446	Sewing Head Cover(Front)	ソーイングヘッド前カバー	1
57	3020464	Needle Thrad Take-up Guard	針糸繰りガード	1
58	110013	Screw(M4-0.7 × 8)	止ネジ	2
59	390206	Brand Name Sticker(95mm)	銘板	1



Ref.No	Parts No.	Description	品名	Amt. Req
1	3020392	Sewing Cylinder	シリンダ	1
2	0068006	Sewing Cylinder Gasket	シリンダパッキン	1
3	0068007	Sewing Cylinder Alignment Eccentric Pin	調節エキセンピン	1
4	000478	Knock Pin	ノックピン	1
5	004194	Plug Screw(3/8-24 × 5.4)	プラグネジ(右)	1
6	3020450	Sewing Cylinder Cover(Front) Gasket	シリンダ前カバーパッキン	1
7	3021529	Sewing Cylinder Cover(Front)	シリンダ前カバー	1
8	004312	Screw(1/8-44 × 7.9)	止ネジ	4
9	0068032	Sewing Cylinder Oil Gauge	シリンダオイルゲージ	1
10	110136	Plug Screw(M22-1.5 × 5.7)	プラグネジ(左)	1
11	300061	Gasket	パッキン	1
12	3020440	Sewing Cylinder Cover(Left) Gasket	シリンダ横カバーパッキン	1
13	3021531	Sewing Cylinder Cover(Left)	シリンダ横カバー	1
14	007621	Screw(9/64-40 × 8.5)	止ネジ	6
15	2129420	Model Plate(Green)	型式板(緑)	1
16	0068024	Sewing Cylinder Cover(Upper)	シリンダ上カバー	1
17	3020449	Cylinder Cover(Upper) Gasket	上カバーパッキン	1
18	004134	Screw(1/8-44 × 6.5)	止ネジ	8
19	0068027	Dust Defender(Upper)	送り台埃除ケ(上)	1
20	004141	Screw(3/32-56 × 2.1)	止ネジ	1
21	0068094	Dust Defender(Lower)	送り台埃除ケ(下)	1
22	000480	Pin	位置決めピン	2
23	0068227	Looper Cover Spring Support	バネ取付台	1
24	007650	Screw(11/64-40 × 5)	止ネジ	1
25	0068226	Looper Cover Spring	ルーパカバーバネ	1
26	001203	Screw(9/64-40 × 4.5)	止ネジ	1
27	0068225	Looper Cover	ルーパカバー	1
28	000486	Pin	ヒンジピン	1
29	004190	Screw(9/64-40 × 15.8)	止ネジ	1
30	3021060	Chain-off Cutting Knife	チェーンカッター	1
31	3021061	Chain-off Cutting Knife Guard	チェーンカッターガード	1
32	180025	Screw(M4-0.7 × 4.5)	止ネジ	1
33	007627	Screw(M4-0.7 × 6)	止ネジ	1
34	0068265	Looper Thread Guide Wire	ガイドワイヤ(下)	1
35	007405	Screw(9/64-40 × 10.3)	止ネジ	1
36	3020453	Feed Drive Shaft Cover Gasket	送りレバー軸カバーパッキン	2
37	3020452	Feed Drive Shaft Cover	送りレバー軸カバー	2
38	009142	Screw(9/64-40 × 7.1)	止ネジ	6

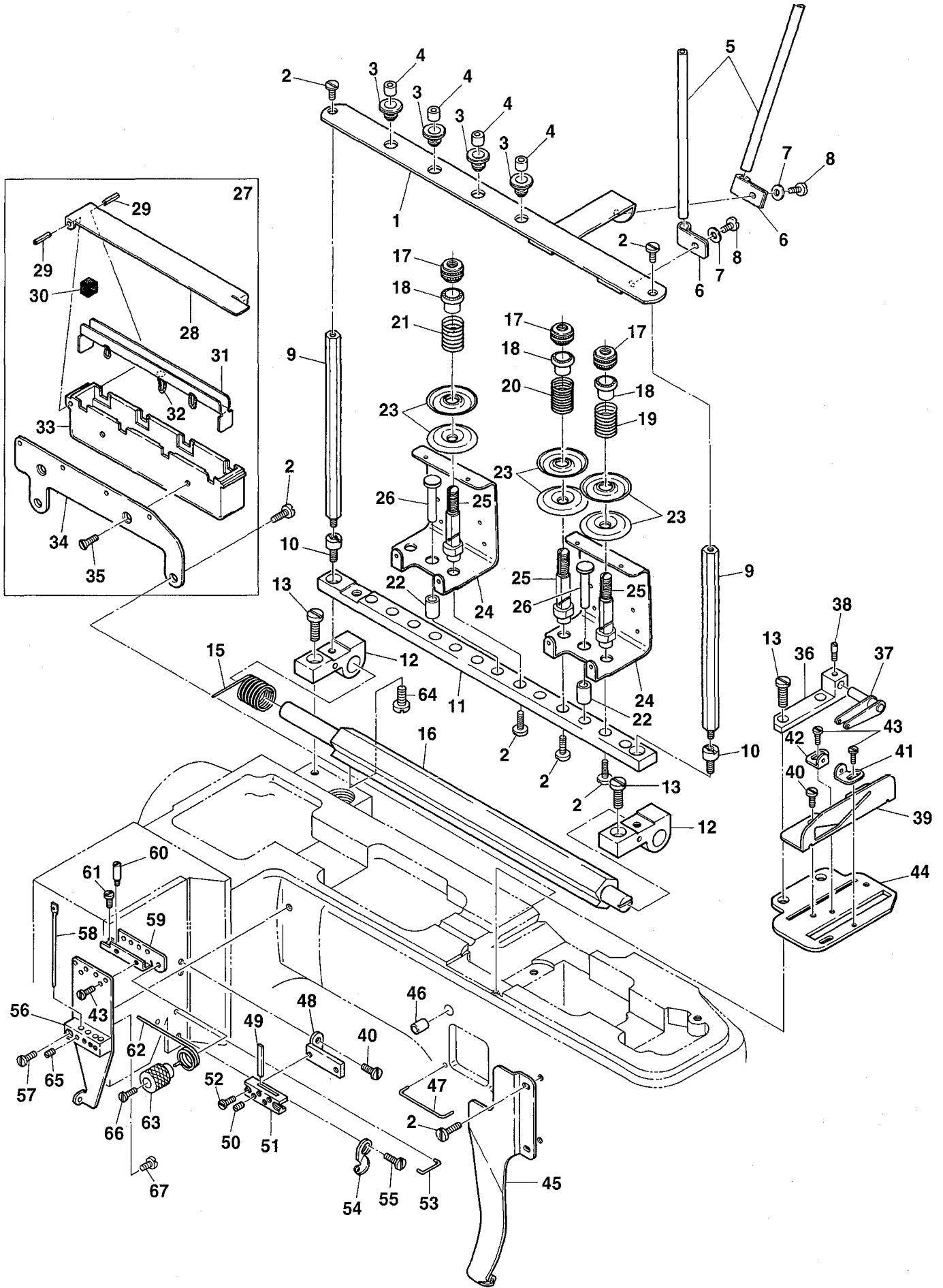
Note : Order for Model Plate must be accompanied by model designation(including symbols of gauge and devices).

(注) 型式板を御注文の際は機種名(ゲージ記号、附帯装置含む)をお知らせください。

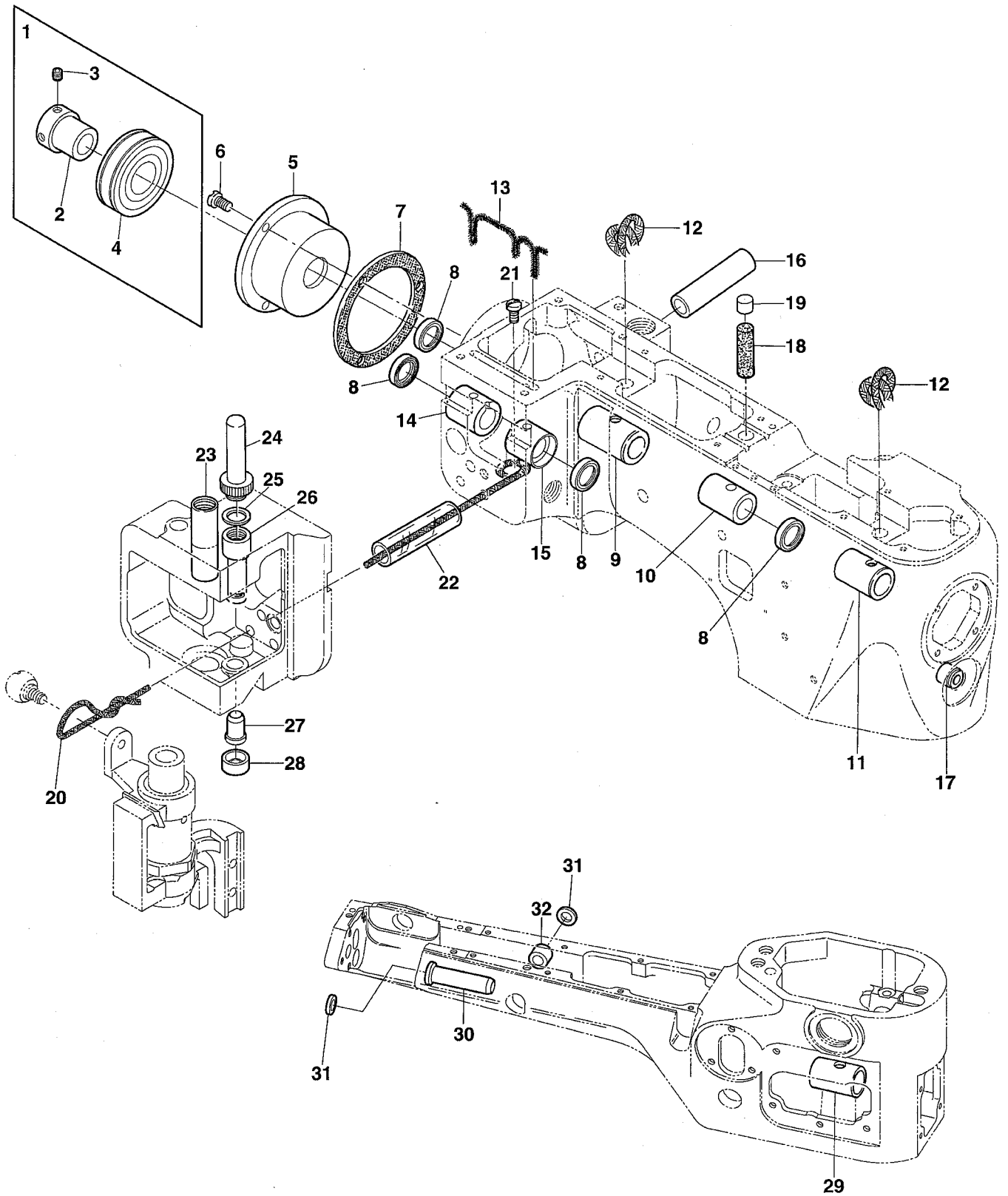


Ref.No	Parts No.	Description	品名	Amt. Req
1	0068356	Thread Guide Plate	糸案内板	1
2	004440	Screw(11/64-40 × 8.3)	止ネジ	12
3	0068359	Thread Eyelet Bushing	糸案内糸道ブッシュ	4
4	0068358	Thread Eyelet	糸案内糸道	4
5	0093538	Thread Pipe	糸道パイプ	2
6	0093528	Thread Pipe Stay	糸道パイプ支エ	2
7	000532	Washer	ワッシャ	2
8	004358	Screw(9/64-40 × 5.6)	止ネジ	2
9	0068357	Thread Guide Plate Support	糸案内板支工棒	2
10	001601	Screw(11/64-40 × 7)	止ネジ	2
11	3020034	Thread Tension Support	糸調子台	1
12	3020035	Thread Tension Support Bracket	糸調子台ブラケット	2
13	004552	Screw(7/32-32 × 9.5)	止ネジ	4
14				
15	0068235	Tension Release Shaft Spring	糸緩メ軸バネ	1
16	0068234	Tension Release Shaft	糸緩メ軸	1
17	000485	Nut	ナット	6
18	0068273	Tension Spring Bushing	糸調子ナット廻り止め	6
19	0068244	Looper Thread Tension Spring	ルーバ糸調子バネ	1
20	0068243	Top Cover Thread Tension Spring	飾り糸調子バネ	1
21	0068245	Needle Thread Tension Spring	糸調子バネ	4
22	0068413	Tension Release Pin Bushing	糸緩メピンブッシュ	7
23	0031111	Thread Tension Disc	糸調子皿	12
24	0068411	Thread Tension Disc Eyelet	糸調子台糸道	3
25	004206	Tension Post	糸調子棒	6
26	0068412	Tension Release Pin	糸緩メピン	7
27	0068355	SP Device, C. Set	SP装置(組)	1
28	0068350	Oil Cup Lid	SPタンク蓋	1
29	001107	Hinge Pin	ヒンジピン	2
30	0068353	SP Felt	SPフェルト	4
31	0068403	SP Felt Stay	SPフェルト受け	1
32	310086	Oil Wick(Woolen Yarn)(200mm)	油芯(毛糸)	1
33	0068349	SP Container	SPタンク	1
34	0068351	SP Container Support	SPタンク取付板	1
35	007619	Screw(9/64-40 × 6.3)	止ネジ	2
36	0068259	Thread Take-up Eyelet Holder	飾り糸調子カム糸道ホルダ	1
37	0068260	Thread Take-up Eyelet	飾り糸調子カム糸道	1
38	004180	Screw(1/8-44 × 4.8)	止ネジ	1
39	0068258	Looper Thread Take-up Guide	ルーバ糸調子カム糸案内	1
40	001222	Screw(1/8-44 × 4.8)	止ネジ	4

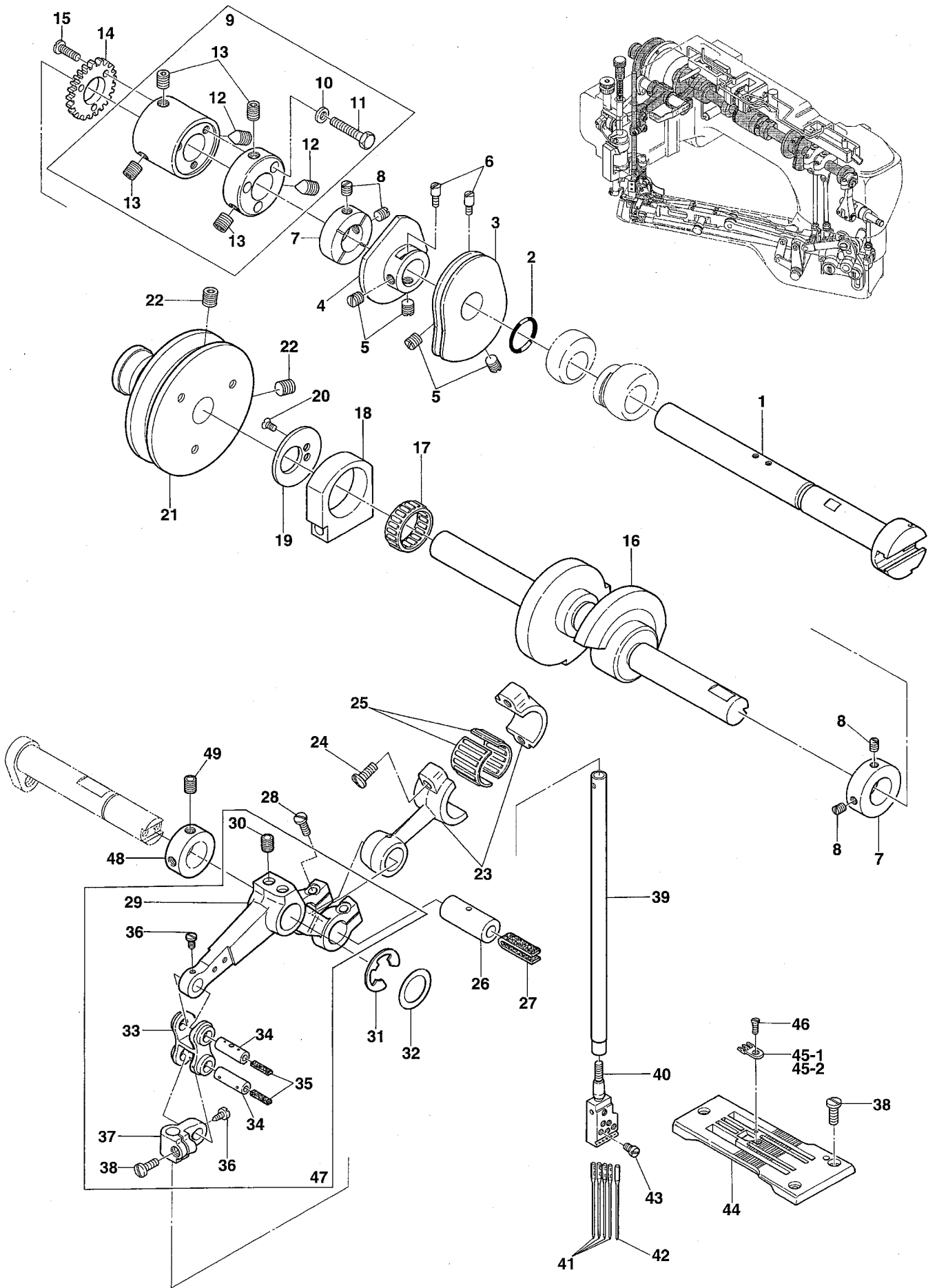
Ref. No. 41 to 67 See the following page.



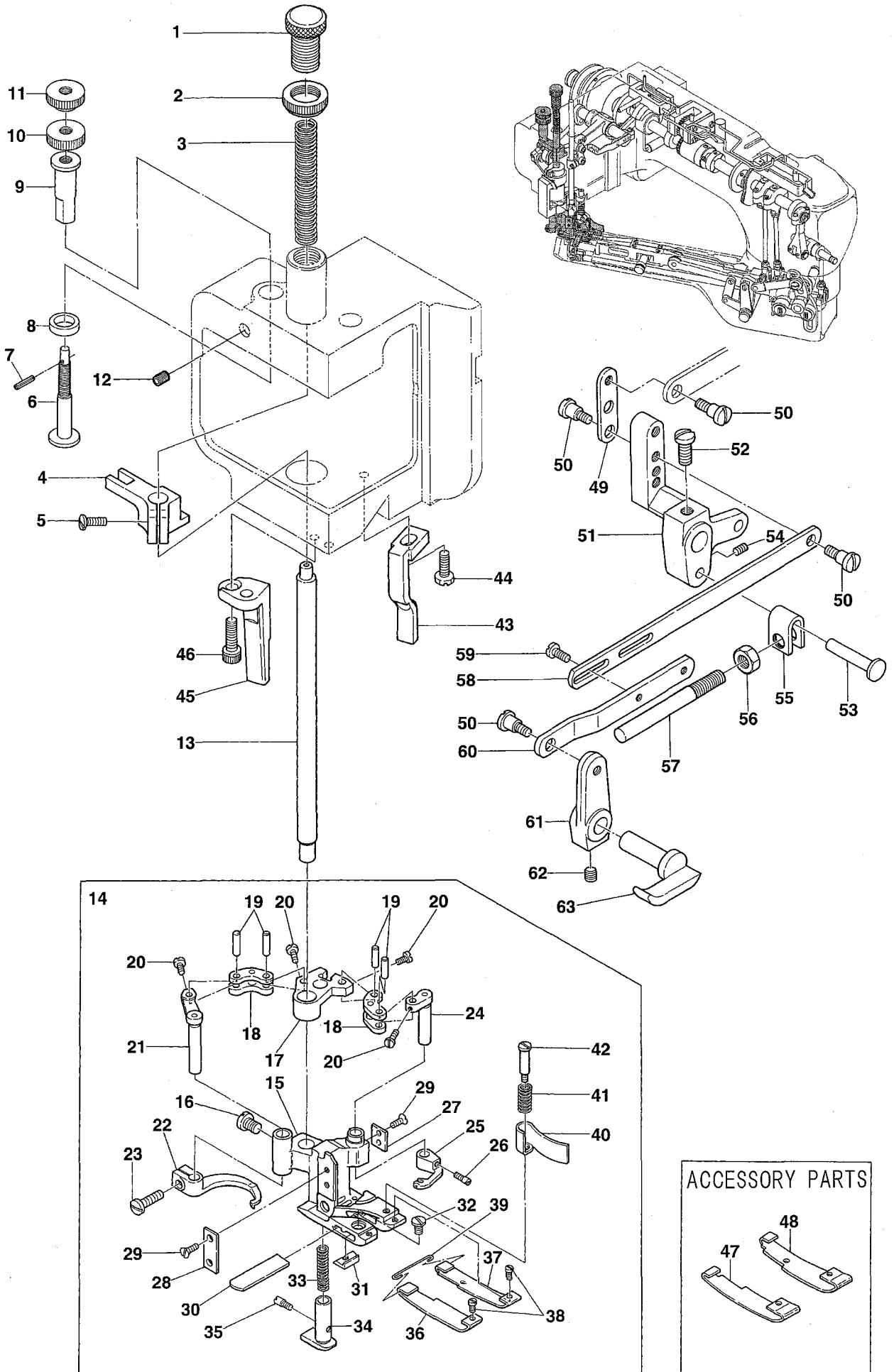
Ref.No	Parts No.	Description	品名	Amt. Req
41	0068256	Looper Thread Take-up Eyelet(Front)	ルーバ糸調子カム糸道(前)	1
42	0068257	Looper Thread Take-up Eyelet(Rear)	ルーバ糸調子カム糸道(後)	1
43	004245	Screw(11/128-56 × 3.2)	止ネジ	4
44	0068255	Eyelet Supporting Plate	カム糸道取付板	1
45	0068262	Looper Thread Guard	ルーバ糸ガード	1
46	0032339	Top Cover Thread Pipe	飾り糸道パイプ	1
47	0068261	Looper Thread Guide Wire(Upper)	ガイドワイヤ(上)	1
48	0068269	Needle Thread Strike-off Pin Holder Bracket	針糸受ケホルダ取付台	1
49	0068270	Needle Thread Strike-off Pin	針糸受ケ	4
50	004197	Screw(1/8-44 × 2)	止ネジ	4
51	0068324	Needle Thread Strike-off Pin Holder	針糸受ケホルダ	1
52	004187	Screw(3/32-56 × 6.2)	止ネジ	2
53	0068242	Needle Thread Guide Wire	糸道ガイドワイヤ	1
54	0068267	Head Cover Thread Eyelet	ヘッドカバー糸道	1
55	009730	Screw(1/8-44 × 5.3)	止ネジ	1
56	0068246	Needle Thread Eyelet Holder	フレーム針糸道ホルダ	1
57	007311	Screw(11/64-40 × 12.6)	止ネジ	1
58	0068249	Needle Thread Eyelet	フレーム針糸道	4
59	0068250	Stitch Unlocking Mounting Bracket	針糸道バネブラケット	1
60	004191	Screw(11/128-56 × 2.5)	止ネジ	1
61	004134	Screw(1/8-44 × 6.5)	止ネジ	1
62	0068251	Stitch Unlocking Spring	針糸道バネ	1
63	0068252	Stitch Unlocking Spring Holder	針糸道バネホルダ	1
64	004321	Screw(1/8-44 × 6.4)	止ネジ	1
65	003312	Screw(1/8-44 × 3.4)	止ネジ	1
66	001196	Screw(1/8-44 × 6)	止ネジ	1
67	005431	Screw(1/8-44 × 4.4)	止ネジ	2



Ref.No	Parts No.	Description	品名	Amt. Req
1	3020411	Adapter, C. Set	アダプタ(組)	1
2	3020400	Adapter	アダプタ	1
3	160003	Screw(M5-0.8 × 5)	止ネジ	2
4	3500054	Ball Bearing	ボールベアリング	1
5	3020435	Bushing Housing	ブッシュハウジング	1
6	004202	Screw(3/16-32 × 11.5)	止ネジ	3
7	0068047	Bushing Housing Gasket	ブッシュハウジングパッキン	1
8	3020417	Oil Seal	オイルシール	4
9	0068048	Crankshaft Bushing(Front)	クランクシャフトブッシュ(前)	1
10	3020401	Main Shaft Bushing(Rear)	メインシャフトブッシュ(後)	1
11	0068050	Main Shaft Bushing(Front)	メインシャフトブッシュ(前)	1
12	310087	Oil Wick(Woolen Yarn)(320mm)	油芯(毛糸)	2
13	000463	Oil Wick(Laced Wire)	油芯(モール)	1
14	3020402	Knife Driving Lever Bushing(Rear)	上メスレバーブッシュ(後)	1
15	3020403	Knife Driving Lever Bushing(Front)	上メスレバーブッシュ(前)	1
16	0068139	Presser Foot Lifter Stop Plunger Bushing	ストッププランジャブッシュ	1
17	0068230	Looper Driving Lever Shaft Bushing	ルーパレバー軸ブッシュ	1
18	000390	Oil Wick(φ 9 × 2.5mm)	油芯	1
19	0068035	Seal Plug	詰栓	1
20	310017	Oil Wick(No.2 -300mm)	油芯	1
21	004440	Screw(11/64-40 × 8.3)	止ネジ	1
22	3020097	Vinyl Tube	ビニールパイプ	1
23	0068131	Presser Bar Bushing	押工棒ブッシュ	1
24	3020014	Needle Bar Bushing(Upper) Lid	針棒ブッシュ(上)蓋	1
25	000509	Gasket	パッキン	1
26	3020013	Needle Bar Bushing(Upper)	針棒ブッシュ(上)	1
27	3020404	Needle Bar Bushing(Lower)	針棒ブッシュ(下)	1
28	3020416	Oil Seal	オイルシール	1
29	0068214	Looper Rocker Shaft Bushing(Front)	ルーパ軸ブッシュ(前)	1
30	3020405	Looper Rocker Shaft Bushing(Rear)	ルーパ軸ブッシュ(後)	1
31	3020418	Oil Seal	オイルシール	2
32	3020406	Feed Bar Eccentric Pin Bushing	送り台エキセンピンブッシュ	1

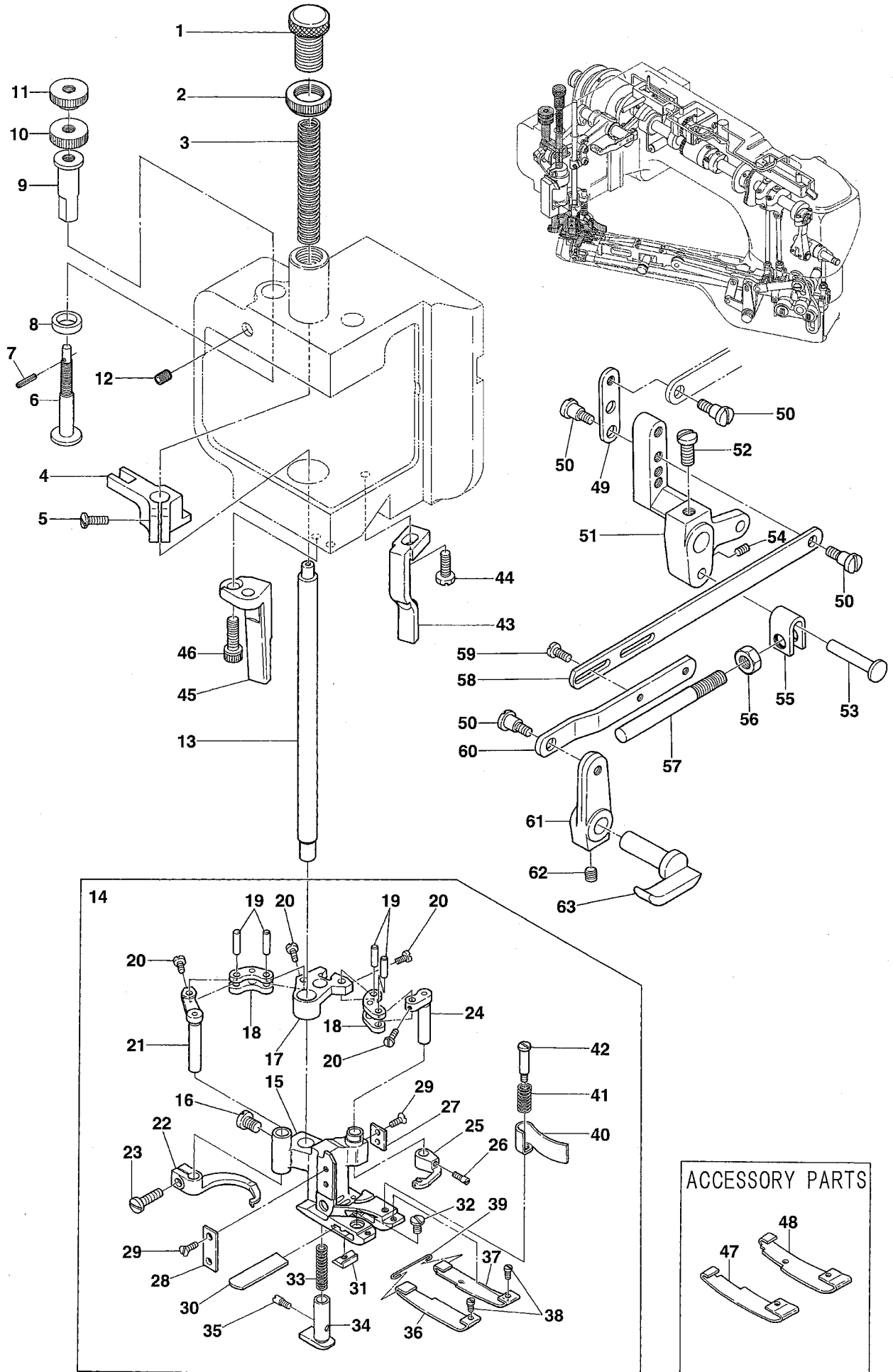


Ref.No	Parts No.	Description	品名	Amt. Req
1	0068039	Main Shaft	メインシャフト	1
2	0068033	O-ring(P12.5)	Oリング	1
3	0068253	Looper Thread Take-up	ルーパ糸調子カム	1
4	0068254	Top Cover Thread Take-up	飾り糸調子カム	1
5	008047	Screw(7/32-32 × 3.6)	止ネジ	4
6	003410	Positioning Screw(1/8-44 × 4)	位置決めネジ	2
7	0068043	Collar(12.7 × 25.4 × 8mm)	カラー	2
8	003434	Screw(11/64-40 × 6)	止ネジ	4
9	0068493	Main Shaft Coupling, C. Set	メインシャフトカップリング(組)	1
10	300049	Washer	ワッシャ	3
11	004177	Screw(11/64-40 × 17)	止ネジ	3
12	003649	Screw(1/4-28 × 8.5)	決めネジ	2
13	003646	Screw(1/4-28 × 6.35)	止ネジ	4
14	0068276	Pump Driving Gear	ポンプ駆動ギア	1
15	004186	Screw(1/8-44 × 7.7)	止ネジ	3
16	0068038	Crankshaft	クランクシャフト	1
17	0068146	Needle Bearing	ニードルベアリング	1
18	0068145	Thread Carrier and Hook Driving Rod(Right)	キャリア・フックロッド(右)	1
19	0068147	Needle Bearing Retaining Plate	ベアリング保持板	1
20	007619	Screw(9/64-40 × 3)	止ネジ	2
21	3020087	Pulley	プーリ	1
22	004123	Screw(1/4-28 × 10)	止ネジ	2
23	0068060	Needle Bar Lever Connecting Rod	針棒ロッド	1
24	005070	Screw(3/16-32 × 14)	止ネジ	2
25	0034406	Needle Bearing	ニードルベアリング	1
26	0068059	Needle Bar Lever Connecting Rod Pin	針棒ロッドピン	1
27	000203	Oil Wick(4 × 5 × 50mm)	油芯	1
28	001170	Screw(9/64-40 × 12)	止ネジ	2
29	3020431	Needle Bar Lever	針棒レバー	1
30	160009	Screw(M5-0.8 × 5)	止ネジ	2
31	3160038	Retaining Ring	ストップリング	1
32	3020433	Thrust Ring	スラストリング	1
33	0090321	Needle Bar Connecting Link	針棒リンク	1
34	0090320	Needle Bar Connecting Link Pin	針棒リンクピン	2
35	000278	Oil Wick(2.5 × 2.5 × 18mm)	油芯	2
36	004313	Screw(1/8-44 × 5)	止ネジ	2
37	0068057	Needle Bar Connecting Bracket	針棒抱キ	1
38	004185	Screw(9/64-40 × 7.2)	止ネジ	4
39	3020422	Needle Bar	針棒	1
40	0068053	Needle Clamp(5.2)	針止め	1
41	-----	Needle(system:UY118GAS)	針	4
42	-----	Retainer(system:36211)	リティナ	1
43	004170	Screw(3/32-56 × 2.5)	止ネジ	5
44	0068490	Stitch Plate	針板	1
45-1	0068491	Stitch Plate Tongue	針板爪	1
45-2	3028003	Stitch Plate Tongue(for woolly thread)(Extra)	針板爪(ウーリー糸用)(特注品)	1
46	004182	Screw(3/32-56 × 2.5)	止ネジ	1
47	3020429	Needle Bar Lever, C. Set	針棒レバー(組)	1
48	3020432	Collar(12.7 × 22 × 8)	カラー	1
49	003659	Screw(M5-0.8 × 5)	止ネジ	2



Ref.No	Parts No.	Description	品名	Amt. Req
1	004167	Adjusting Screw(M12-1 × 19.15)	調節ネジ	1
2	100030	Lock Nut	ロックナット	1
3	0068132	Presser Spring	押エバネ	1
4	3020024	Presser Bar Connecting Bracket	押工棒抱キ	1
5	004437	Screw(11/64-40 × 10)	止ネジ	1
6	3020021	Presser Foot Adjusting Screw	押工高サ調節ネジ	1
7	000039	Pin	ピン	1
8	3020023	Connecting Bracket Cushion	押工棒抱キクッション	1
9	3020020	Presser Bar Guide	押工棒ガイド	1
10	100049	Lock Nut	ロックナット	1
11	3020022	Adjusting Nut	調節ナット	1
12	160024	Screw(M6-1 × 8)	止ネジ	1
13	0068130	Presser Bar	押工棒	1
14	3027092	Presser Foot, C. Set3	押工(組3)	1
15	3027090	Presser Foot	押工	1
16	009853	Screw(11/64-40 × 6.5)	止ネジ	1
17	0068127	Carrier/Hook Driving Segment	キャリア・フックセグメント	1
18	0068128	Carrier/Hook Driving Lever Link	キャリア・フックレバーリンク	2
19	0068129	Link Pin	リンクピン	4
20	004172	Screw(3/32-56 × 3.4)	止ネジ	4
21	0068126	Thread Hook Driving Lever	飾り糸フックレバー	1
22	0068124	Top Cover Thread Hook	飾り糸フック	1
23	004353	Screw(9/64-40 × 7)	止ネジ	1
24	0068125	Top Cover Thread Carrier Driving Lever	飾り糸キャリアレバー	1
25	0068123	Top Cover Thread Carrier	飾り糸キャリア	1
26	004180	Screw(1/8-44 × 4.8)	止ネジ	1
27	0068346	Presser Foot Attach Piece(Right)	押エガイド板(右)	1
28	0068347	Presser Foot Attach Piece(Left)	押エガイド板(左)	1
29	004154	Screw(3/32-56 × 1.5)	止ネジ	4
30	0068121	Lower Knife	下メス	1
31	3027123	Lower Knife Clamp	下メスクランプ	1
32	001227	Screw(1/8-44 × 3.8)	止ネジ	1
33	0068117	Yielding Section Spring	小押エバネ	1
34	3027120	Yielding Section	小押エ	1
35	004180	Screw(1/8-44 × 4.8)	止ネジ	1
36	0068118	Presser Foot Spring Plate(A)(Left)	押エ板バネ(A)(左)	1
37	0068119	Presser Foot Spring Plate(A)(Right)	押エ板バネ(A)(右)	1
38	004173	Screw(3/32-56 × 2.4)	止ネジ	2
39	0068120	Spring Plate Holder	押エ板バネホルダ	1
40	0068187	Chip Guard	チップガード	1

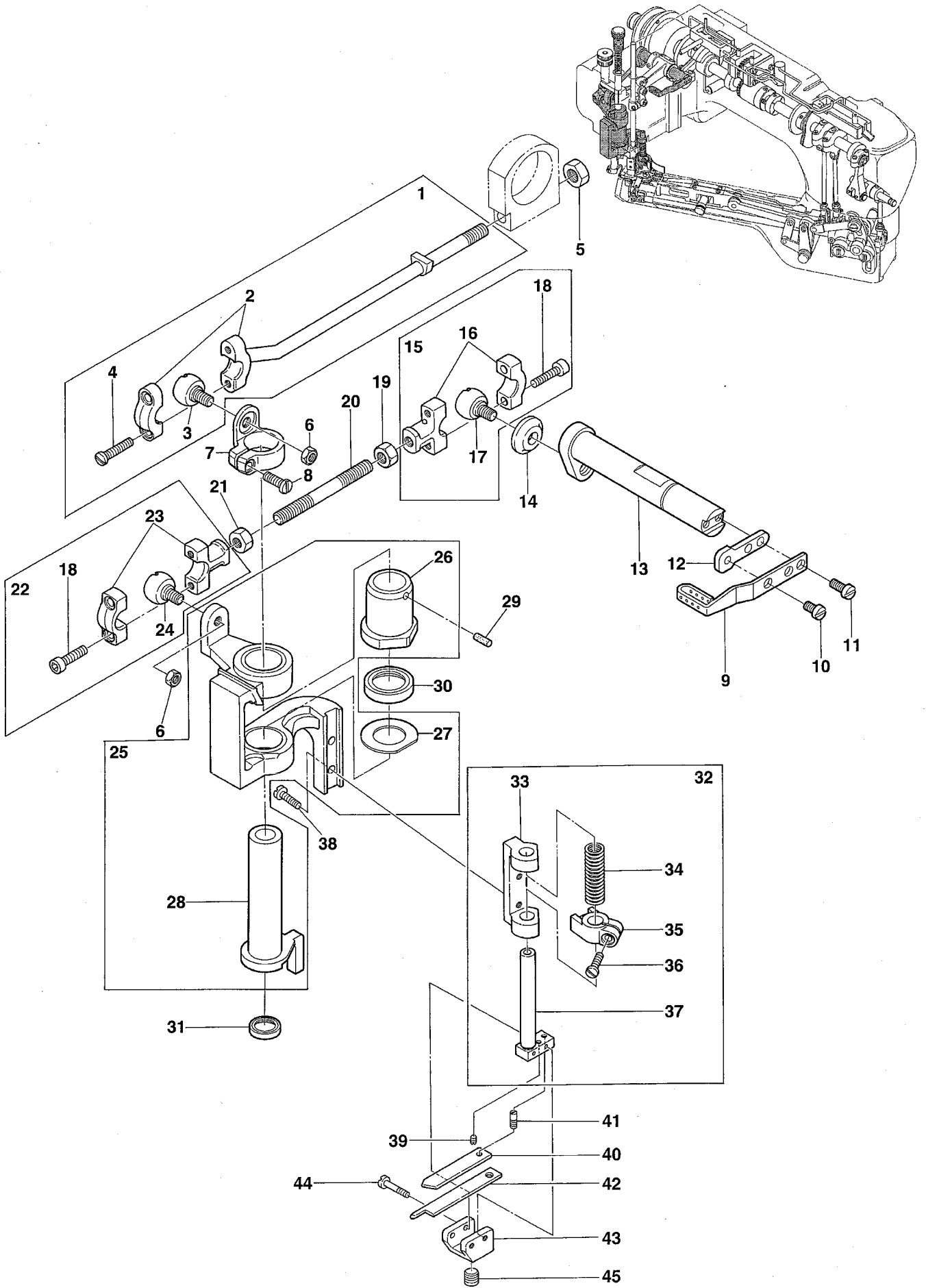
Ref. No. 41 to 63 See the following page.



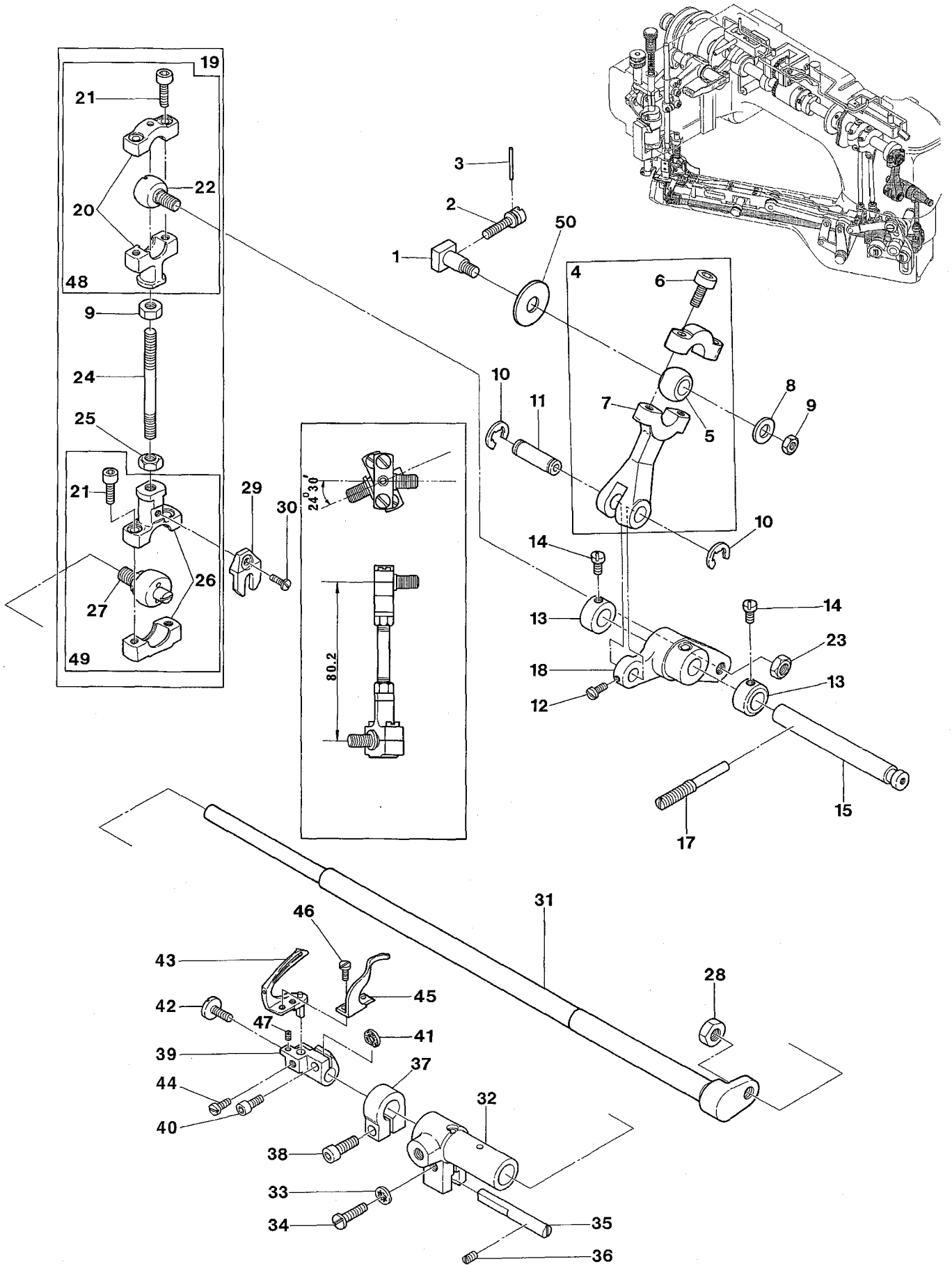
ACCESSORY PARTS

47 48

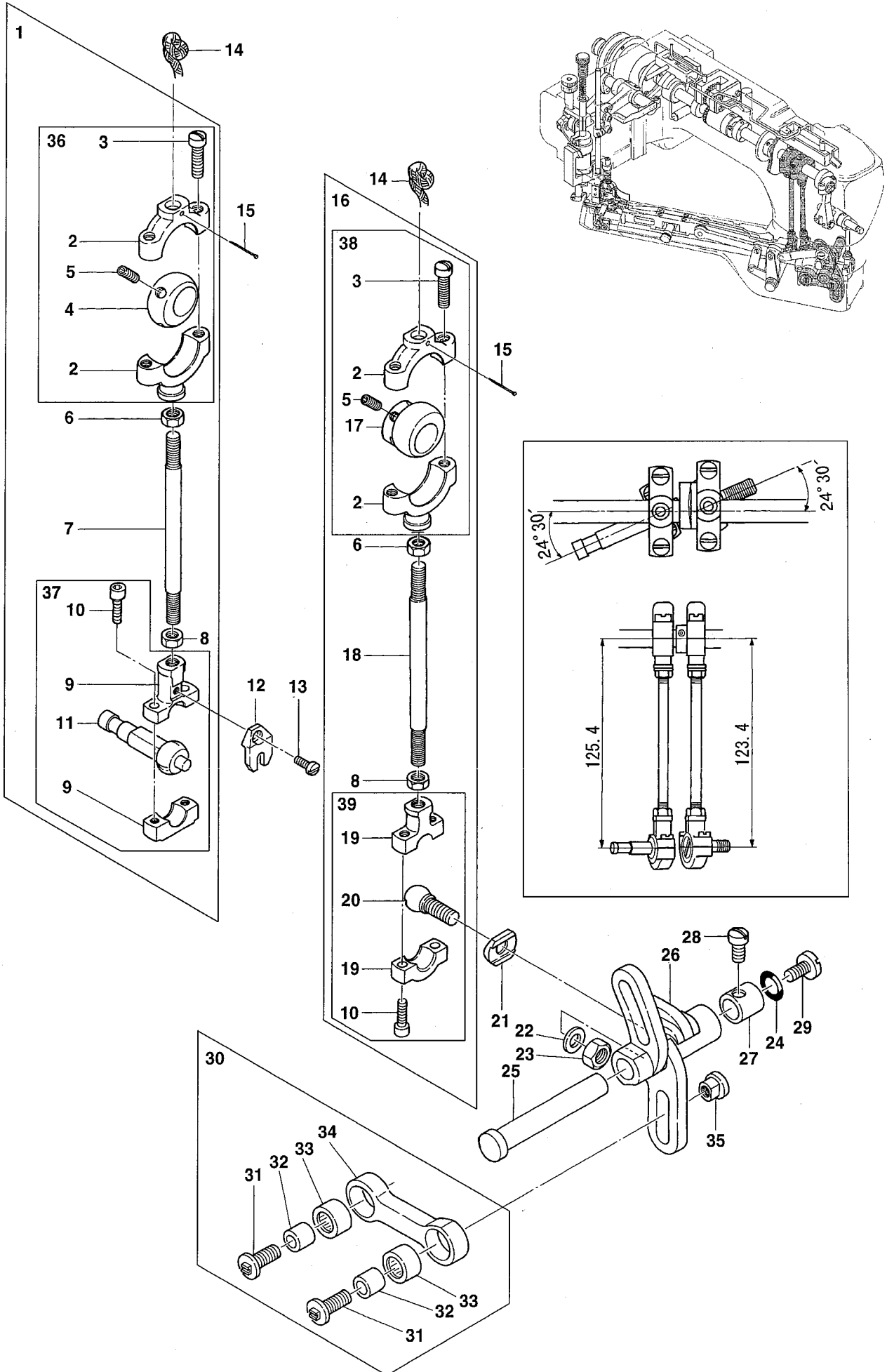
Ref.No	Parts No.	Description	品名	Amt. Req
41	3027087	Chip Guard Spring	チップガードバネ	1
42	004166	Screw(1/8-44 × 3.2)	止ネジ	1
43	0068135	Presser Foot Guide(Right)	押エガイド(右)	1
44	004176	Screw(M5-0.8 × 12)	止ネジ	1
45	0068136	Presser Foot Guide(Left)	押エガイド(左)	1
46	005650	Screw(M5-0.8 × 14)	止ネジ	2
47	0068157	Presser Foot Spring Plate(B)(Left)	押エ板バネ(B)(左)	1
48	0068158	Presser Foot Spring Plate(B)(Right)	押エ板バネ(B)(右)	1
49	0068164	Lifter Lever Supplementary Plate	押エ揚ゲレバー補助板	1
50	004216	Screw(3/16-32 × 4)	止ネジ	5
51	0068162	Presser Bar Lifter Lever(Large)	押エ揚ゲレバー(大)	1
52	005553	Screw(7/32-32 × 12)	止ネジ	1
53	0068141	Stop Plunger Segment Pin	セグメントピン	1
54	160009	Screw(M5-0.8 × 5)	止ネジ	1
55	0068140	Stop Plunger Segment	ストッププランジャセグメント	1
56	000363	Nut	ナット	1
57	0068138	Presser Foot Lifter Stop Plunger	ストッププランジャ	1
58	0068142	Presser Foot Lifter Lever Link(Long)	押エ揚ゲリンク(長)	1
59	004358	Screw(9/64-40 × 5.6)	止ネジ	2
60	0068154	Presser Foot Lifter Lever Link(Short)	押エ揚ゲリンク(短)	1
61	0068163	Presser Bar Lifter Lever(Small)	押エ揚ゲレバー(小)	1
62	003670	Screw(7/32-32 × 6.3)	止ネジ	1
63	0068144	Presser Bar Lifter Lever	押エ揚ゲ	1



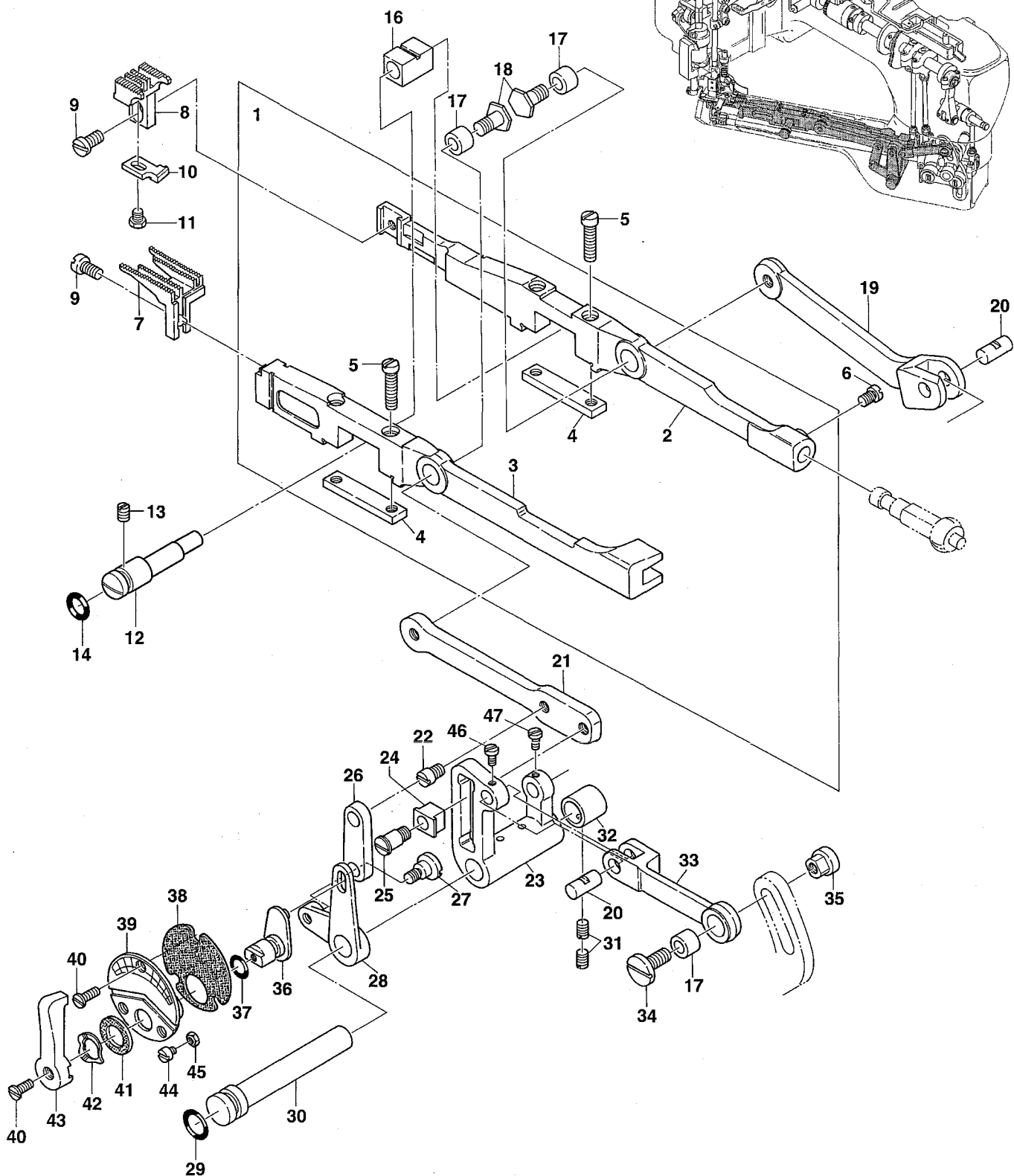
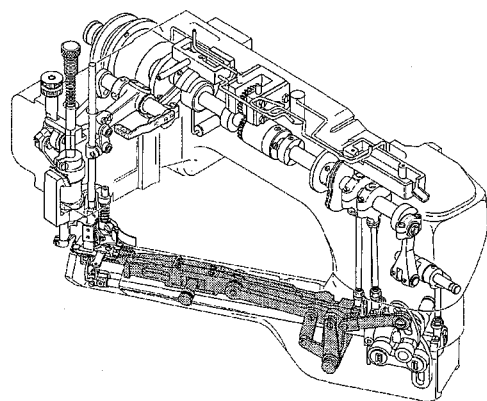
Ref.No	Parts No.	Description	品名	Amt. Req
1	0068968	Carrier/Hook Driving Rod(Left), C. Set	キャリア・フックロッド(左)(組)	1
2	0068148	Carrier Hook Driving Rod(Left)	キャリア・フックロッド(左)	1
3	0068174	Rod Ball(Left)	ロッド球(左)	1
4	001174	Screw(9/64-40 × 10.3)	止ネジ	2
5	000471	Nut	ナット	1
6	000347	Nut	ナット	2
7	0068150	Carrier Hook Sleeve Lever	スリーブレバー	1
8	007609	Screw(9/64-40 × 9)	止ネジ	1
9	3020425	Needle Thread Take-up	針糸繰り糸道	1
10	110003	Screw(M3.5-0.6 × 6)	止ネジ	1
11	110004	Screw(M3.5-0.6 × 8)	止ネジ	2
12	3020426	Bracket	針糸繰り台	1
13	3020430	Knife Driving Lever	上メスレバー	1
14	0068176	Steady Washer	振れ止め	1
15	3020061	Knife Driving Connection(Right), C. Set	上メスロッド(右)(組)	1
16	3020048	Knife Driving Connection(Right)	上メスロッド(右)	1
17	3020047	Knife Driving Connection Ball(Right)	上メスロッド球(右)	1
18	120053	Screw(M3.5-0.6 × 14)	止ネジ	4
19	000356	Nut(Left-handed Screw)	ナット(左ネジ)	1
20	0068175	Knife Driving Connecting Rod	上メスロッド連結棒	1
21	000355	Nut	ナット	1
22	3020062	Knife Driving Connection(Left), C. Set	上メスロッド(左)(組)	1
23	3020049	Knife Driving Connection(Left)	上メスロッド(左)	1
24	3020050	Rod Ball(Left)	ロッド球(左)	1
25	3020407	Knife Holder Bracket, C. Set	上メスホルダブラケット(組)	1
26	3020410	Thread Carrier and Hook Sleeve Bushing	キャリア・フックスリーブブッシュ	1
27	3020409	Bushing Ring	ブッシュリング	1
28	3020436	Carrier/Hook Driving Sleeve	キャリア・フックスリーブ	1
29	310113	Oil Wick	油芯	1
30	3020414	Oil Seal	オイルシール	1
31	3020415	Oil Seal	オイルシール	1
32	3020002	Knife Holder Guide Collar, C. Set	上メスホルダガイドカラー(組)	1
33	0068348	Knife Holder Shank Support	上メスホルダシャンク台	1
34	0068181	Knife Holder Spring	上メスホルダバネ	1
35	0068182	Knife Holder Guide Collar	上メスホルダガイドカラー	1
36	004185	Screw(9/64-40 × 7.2)	止ネジ	1
37	0068180	Knife Holder Shank	上メスホルダシャンク	1
38	001175	Screw(9/64-40 × 8)	止ネジ	2
39	004181	Screw(3/32-56 × 3.6)	止ネジ	1
40	0068185	Knife Support	上メスサポート	1
41	004179	Screw(3/32-56 × 1.2)	止ネジ	1
42	0068184	Upper Knife	上メス	1
43	0068183	Knife Holder	上メスホルダ	1
44	004171	Screw(3/32-56 × 13)	止ネジ	2
45	003635	Screw(1/4-40 × 6)	止ネジ	1



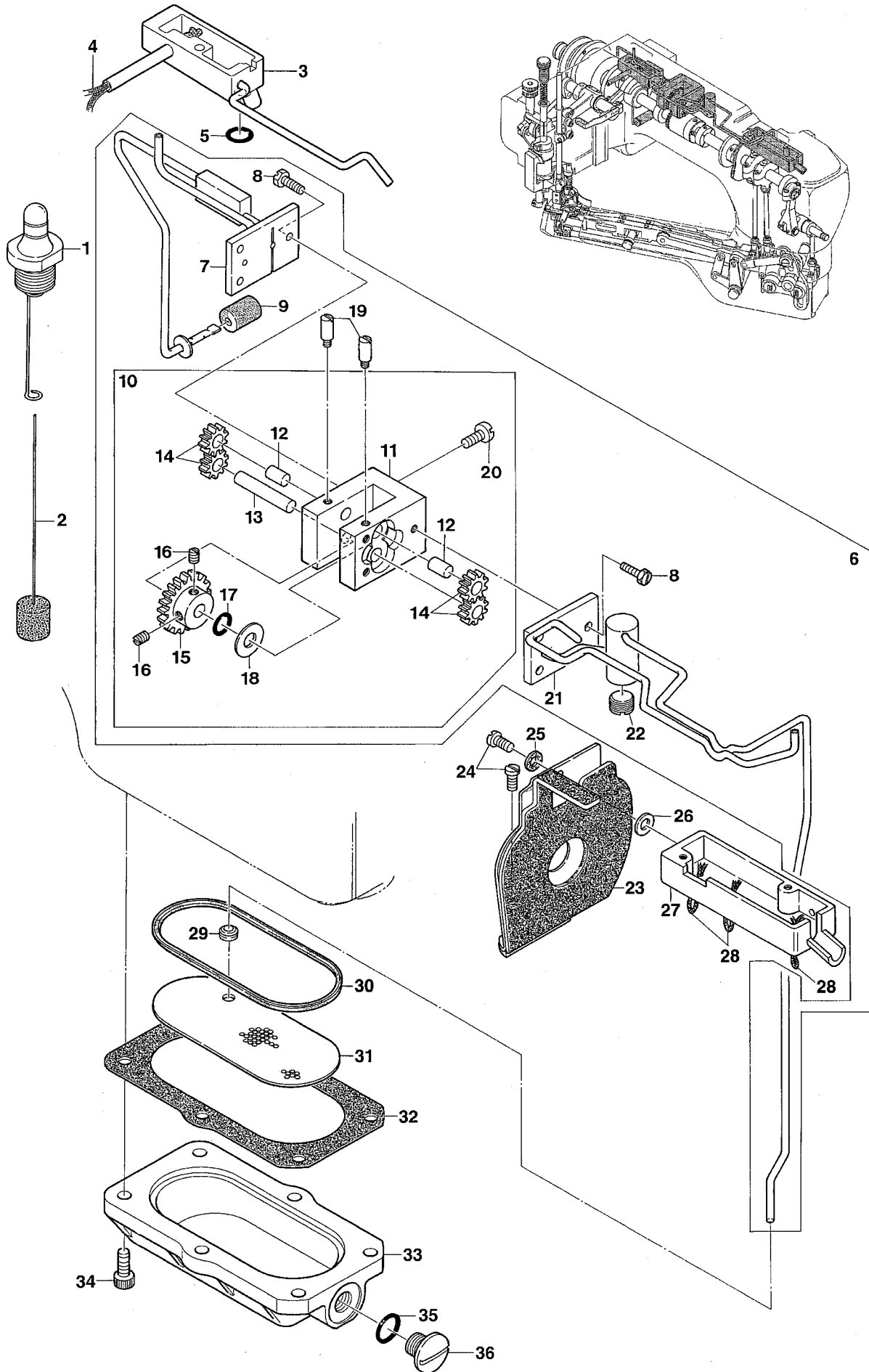
Ref.No	Parts No.	Description	品名	Amt. Req
1	0068197	Looper Driving Crank Pin	ルーパクランクピン	1
2	004165	Screw(9/64-40 × 16.3)	止ネジ	1
3	000477	Roll Pin for Main Shaft	ピン	1
4	3020040	Looper Lever Driving Rod, C. Set	ルーパレバーロッド(組)	1
5	3020042	Looper Lever Driving Rod Ball	ルーパレバーロッド球	1
6	120053	Screw(M3.5-0.6 × 14)	止ネジ	2
7	3020041	Looper Lever Driving Rod	ルーパレバーロッド	1
8	000586	Washer	ワッシャ	1
9	000356	Nut(Left-handed Screw)	ナット(左ネジ)	2
10	0068202	Retaining Ring	ストップリング	2
11	0068205	Looper Lever Driving Rod Pin	ルーパレバーロッドピン	1
12	001222	Screw(1/8-44 × 4.8)	止ネジ	1
13	0068207	Collar(8.1 × 14 × 6.4mm)	カラー	2
14	009604 [001457]	Screw(11/64-40 × 5.5)[11/64-40 × 3.3]	止ネジ	2
15	0068204	Looper Lever Shaft	ルーパレバー軸	1
16				
17	004164	Screw(7/32-32 × 20)	止ネジ	1
18	0068203	Looper Lever	ルーパレバー	1
19	3020060	Looper Driving Connection Rod, C. Set	ルーパロッド(組)	1
20	3020051	Looper Driving Connection(Upper)	ルーパロッド(上)	1
21	120053	Screw(M3.5-0.6 × 14)	止ネジ	4
22	3020047	Looper Driving Connection Ball(Upper)	ルーパロッド球(上)	1
23	000470	Nut	ナット	1
24	0068175	Looper Driving Connecting Rod	ルーパロッド連結棒	1
25	000355	Nut	ナット	1
26	3020052	Looper Driving Connection(Lower)	ルーパロッド(下)	1
27	3020053	Looper Driving Connection Ball(Lower)	ルーパロッド球(下)	1
28	000306	Nut	ナット	1
29	0068069	Steady Fork	振れ止め	1
30	110004	Screw(M3.5-0.6 × 8)	止ネジ	1
31	0068213	Looper Rocker Shaft	ルーパ軸	1
32	0068222	Looper Rocker Shaft Sleeve	ルーパ軸スリーブ	1
33	000548	Washer	ワッシャ	1
34	004352	Screw(9/64-40 × 11.3)	止ネジ	1
35	0068223	Looper Rocker Shaft Sleeve Guide	ルーパ軸スリーブガイド	1
36	003473	Screw(3/16-32 × 7.9)	止ネジ	1
37	0068224	Collar(9.53 × 16 × 8mm)	カラー	1
38	005550	Screw(11/64-40 × 13.5)	止ネジ	1
39	0068216	Looper Holder	ルーパ台	1
40	005040	Screw(11/64-40 × 8.5)	止ネジ	1
41	000489	Packing	パッキン	1
42	004169	Adjusting Screw(9/64-40 × 8.2)	調節ネジ	1
43	0068217	Looper	ルーパ	1
44	210007	Screw(1/4-24 × 20)	止ネジ	1
45	0068218	Needle Guard(Front)	針受ケ(前)	1
46	004284	Screw(29/256-48 × 3.2)	止ネジ	2
47	004181	Screw(3/32-56 × 3.6)	止ネジ	1
48	3020063	Looper Driving Connection(Upper), C. Set	ルーパロッド(上)(組)	1
49	3020064	Looper Driving Connection(Lower), C. Set	ルーパロッド(下)(組)	1
50	3020043	Spacer	スペーサ	1



Ref.No	Parts No.	Description	品名	Amt. Req
1	3020056	Feed Lift Eccentric, C. Set	送り上下ロッド(組)	1
2	3020028	Feed Lift Connection(Upper)	送り上下ロッド(上)	2
3	004441	Screw(11/64-40 × 16)	止ネジ	4
4	3020029	Feed Lift Eccentric Ball	送り上下球エキセン	1
5	003638	Screw(11/64-40 × 4)	止ネジ	4
6	000356	Nut(Lift-handed Screw)	ナット(左ネジ)	2
7	0068066	Feed Lift Eccentric Connecting Rod	送り上下ロッド連結棒	1
8	000355	Nut	ナット	2
9	3020052	Feed Lift Connection(Lower)	送り上下ロッド(下)	1
10	120053	Screw(M3.5-0.6 × 14)	止ネジ	4
11	3020045	Feed Lift Connection Ball	送り上下ロッド球	1
12	0068069	Steady Fork	振れ止メ	1
13	110004	Screw(M3.5-0.6 × 8)	止ネジ	1
14	310084	Oil Wick(Woolen Yarn)(70mm)	油芯(毛糸)	2
15	000755	Pin	止ピン	2
16	3020058	Feed Drive Eccentric, C. Set	送り前後ロッド(組)	1
17	3020033	Feed Drive Eccentric Ball	送り前後球エキセン	1
18	3020112	Feed Drive Eccentric Connecting Rod	送り前後ロッド連結棒	1
19	3020049	Feed Drive Connection(Lower)	送り前後ロッド(下)	1
20	3020046	Feed Drive Connection Ball	送り前後ロッド球	1
21	0068076	Steady Washer	振れ止メ	1
22	000474	Washer	ワッシャ	1
23	000306	Nut	ナット	1
24	0068079	O-ring(P9)	Oリング	1
25	0068345	Feed Drive Shaft	送りレバー軸	1
26	0068077	Feed Drive/Looper Avoid Lever	送りレバー	1
27	0068080	Feed Drive Shaft Bushing	送りレバー軸ブッシュ	1
28	005047	Screw(3/16-32 × 9.5)	止ネジ	1
29	004203	Screw(3/16-32 × 9.5)	止ネジ	1
30	0068219	Looper Avoid Connecting Rod, C. Set	ルーパ前後ロッド(組)	1
31	004162	Screw(7/32-32 × 15)	止ネジ	2
32	0068221	Looper Avoid Connecting Rod Bushing	ルーパ前後ロッドブッシュ	2
33	0068199	Needle Bearing	ベアリング(G B-65)	2
34	0068220	Looper Avoid Connecting Rod	ルーパ前後ロッド	1
35	0068228	Looper Avoid Adjusting Nut	調節ナット	1
36	3020027	Feed Lift Connection(Upper), C. Set	送り上下ロッド(上)(組)	1
37	3020057	Feed Lift Connection(Lower), C. Set	送り上下ロッド(下)(組)	1
38	3020032	Feed Drive Eccentric(Upper), C. Set	送り前後ロッド(上)(組)	1
39	3020059	Feed Drive Eccentric(Lower), C. Set	送り前後ロッド(下)(組)	1

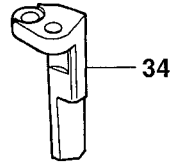
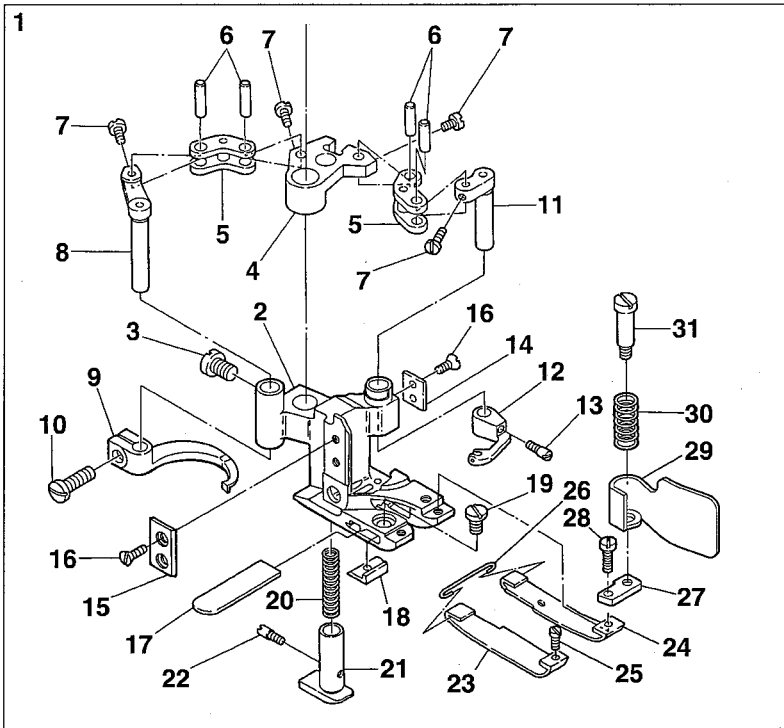


Ref.No	Parts No.	Description	品名	Amt. Req
1	0068106	Feed Bar, C. Set	送り台(組)	1
2	0068092	Main Feed Bar	後送り台	1
3	0068091	Differential Feed Bar	前送り台	1
4	0068093	Feed Bar Plate	送り台補助板	2
5	005004	Screw(11/64-40 × 18.5)	止ネジ	4
6	009508	Screw(11/64-40 × 7.5)	止ネジ	1
7	0068095	Differential Feed Dog(P=1.8mm)	前送り	1
8	0068096	Main Feed Dog(P=1.8mm)	後送り	1
9	004440	Screw(11/64-40 × 8.3)	止ネジ	2
10	0068097	Needle Guard(Rear)	針受ケ(後)	1
11	240009	Screw(1/8-44 × 4.8)	止ネジ	1
12	3020423	Feed Bar Eccentric Pin	送り台エキセンピン	1
13	003434	Screw(11/64-40 × 6)	止ネジ	1
14	3020424	O-ring(P8)	Oリング	1
15				
16	0068090	Feed Bar Slide Block	角駒	1
17	0068083	Feed Rocker Link Bushing	送りロックリンクブッシュ	3
18	004178	Screw(7/32-32 × 11.5)	止ネジ	2
19	0068088	Main Feed Bar Driving Link	後送りリンク	1
20	0068084	Feed Rocker Link Pin	送りロックリンクピン	2
21	0068086	Differential Feed Bar Driving Link	前送りリンク	1
22	004163	Screw(7/32-32 × 5)	止ネジ	1
23	0068085	Feed Rocker	送りロック	1
24	0068087	Differential Feed Bar Driving Link Slider	前送りリンクスライダ	1
25	004161	Screw(7/32-32 × 12)	止ネジ	1
26	0068099	Differential Feed Adjusting Link	前送り調節レバーリンク	1
27	004160	Screw(11/64-40 × 10.6)	止ネジ	1
28	0068098	Differential Feed Adjusting Lever	前送り調節レバー	1
29	0068079	O-ring(P9)	Oリング	1
30	0068078	Feed Rocker Shaft	送りロック軸	1
31	003473	Screw(3/16-32 × 7.9)	止ネジ	2
32	0068080	Feed Rocker Shaft Bushing	送りロック軸ブッシュ	1
33	0068082	Feed Rocker Link	送りロックリンク	1
34	004551	Screw(7/32-32 × 13)	止ネジ	1
35	0068107	Feed Adjusting Nut	送り調節ナット	1
36	0068101	Differential Feed Adjusting Lever(Middle)	前送り調節中レバー	1
37	0020472	O-ring(P6)	Oリング	1
38	3020451	Differential Feed Adjusting Dial Gasket	前送り調節ダイヤルパッキン	1
39	0068103	Differential Feed Adjusting Dial	前送り調節ダイヤル	1
40	007621	Screw(9/64-40 × 8.5)	止ネジ	4
41	000475	Spacer(Fiber)	スペーサ(ファイバ)	1
42	000487	Wave Washer	波形ワッシャ	1
43	0068105	Differential Feed Operating Lever	前送り調節外レバー	1
44	004168	Screw(M3-0.5 × 2.8)	止ネジ	2
45	000488	Nut	ナット	2
46	007616	Screw(1/8-44 × 4.2)	止ネジ	1
47	004138	Screw(1/8-44 × 5)	止ネジ	1

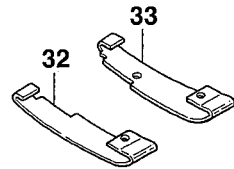


Ref.No	Parts No.	Description	品 名	Amt. Req
1	0068303	Crank Chamber Oil Gauge Unit	クランク室オイルゲージ(組)	1
2	0068304	Oil Height Indicator	油量指示棒	1
3	3020090	Oil Reciver(Rear)	オイルタンク(後)	1
4	310111	Oil Wick(No.3-280mm)	油芯	1
5	0068079	O-ring(P9)	Oリング	1
6	0068483	Pump, C. Set	ポンプ(組2)	1
7	0068290	Pump Housing Cover(Rear) Unit	ポンプハウジングカバー(後)(組)	1
8	007605	Screw(9/64-40 × 9.5)	止ネジ	6
9	0068294	In-take Filter	吸入フィルタ	1
10	0068482	Pump, C. Set	ポンプ(組)	1
11	0068480	Pump Housing	ポンプハウジング	1
12	0068281	Pump Gear Shaft(Short)	ポンプギアシャフト(短)	2
13	0068280	Pump Gear Shaft(Long)	ポンプギアシャフト(長)	1
14	0068481	Oil Pump Gear	ポンプギア	4
15	0068277	Pump Driven Gear	ポンプ従動ギア	1
16	007650	Screw(11/64-40 × 5)	止ネジ	2
17	0020472	O-ring(P6)	Oリング	1
18	000474	Washer	ワッシャ	1
19	004249	Screw(9/64-40 × 3)	止ネジ	2
20	009150	Screw(11/64-40 × 11)	止ネジ	2
21	0068282	Pump Housing Cover(Front) Unit	ポンプハウジングカバー(前)(組)	1
22	004198	Screw(M10-1.5 × 6)	止ネジ	1
23	0068298	Thread Take-up Oil Defender Unit	糸調子カム防油板	1
24	004353	Screw(9/64-40 × 7)	止ネジ	2
25	000550	Seal	パッキン	1
26	000532	Washer	ワッシャ	1
27	0068287	Oil Reciver(Front)	オイルタンク(前)	1
28	310085	Oil Wick(Woolen Yarn)(90mm)	油芯(毛糸)	3
29	0068344	Rubber Bushing	ゴムブッシュ	1
30	0068343	Oil Filter Screen Rubber Seal	油受ケ濾過網パッキン	1
31	0068342	Oil Filter Screen	油受ケ濾過網	1
32	3020443	Oil Reservoir Gasket	油受ケパッキン	1
33	3020454	Oil Reservoir	油受ケ	1
34	005650	Screw(M5-0.8 × 14)	止ネジ	6
35	0032421	O-ring(P10)	Oリング	1
36	005076	Drain Hole Screw(3/8-24 × 8)	油抜キネジ	1

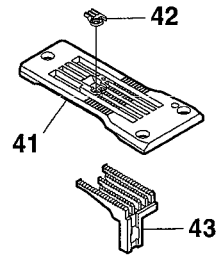
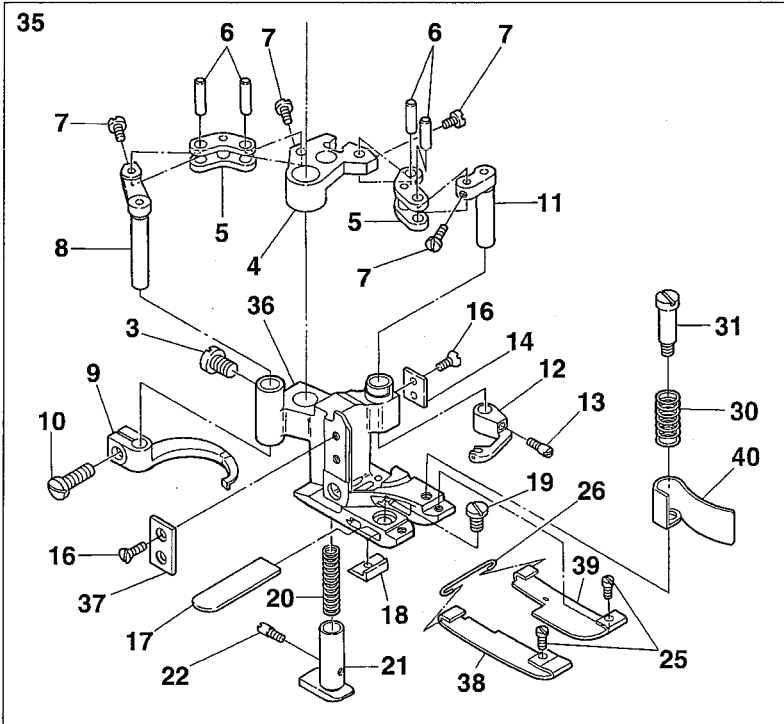
FD-62G-01MR-12



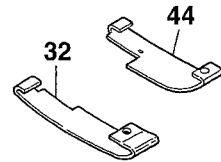
ACCESSORY PARTS



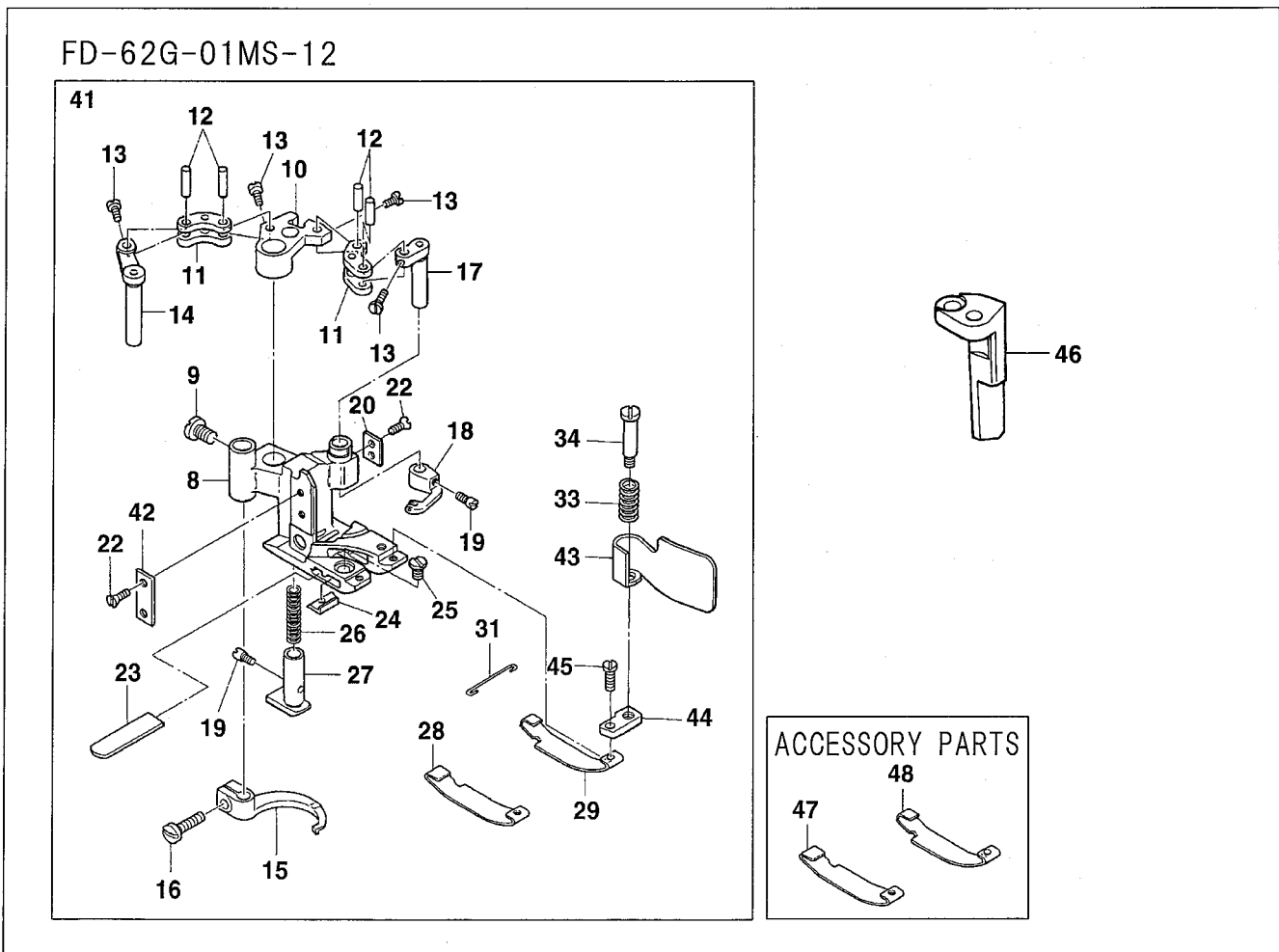
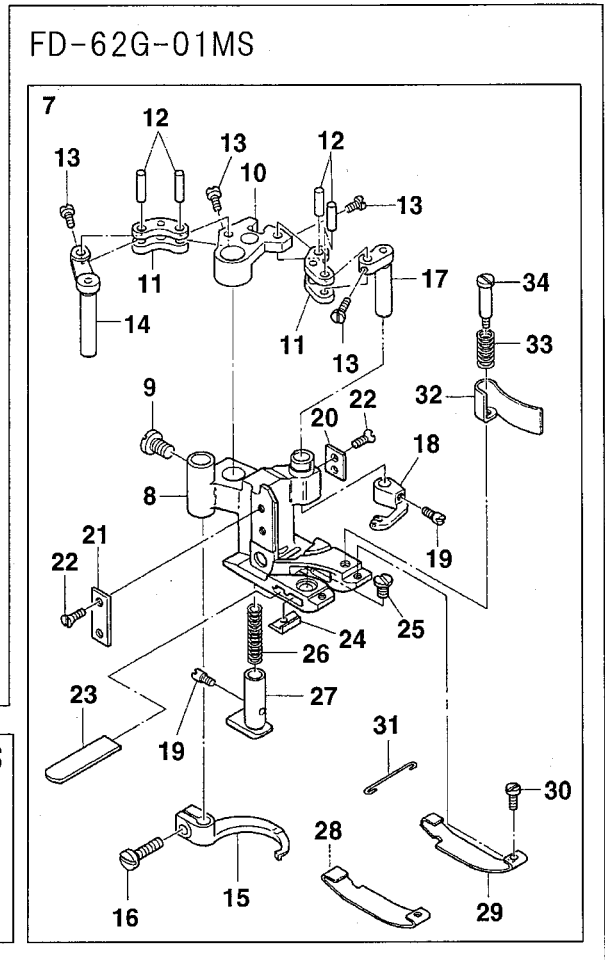
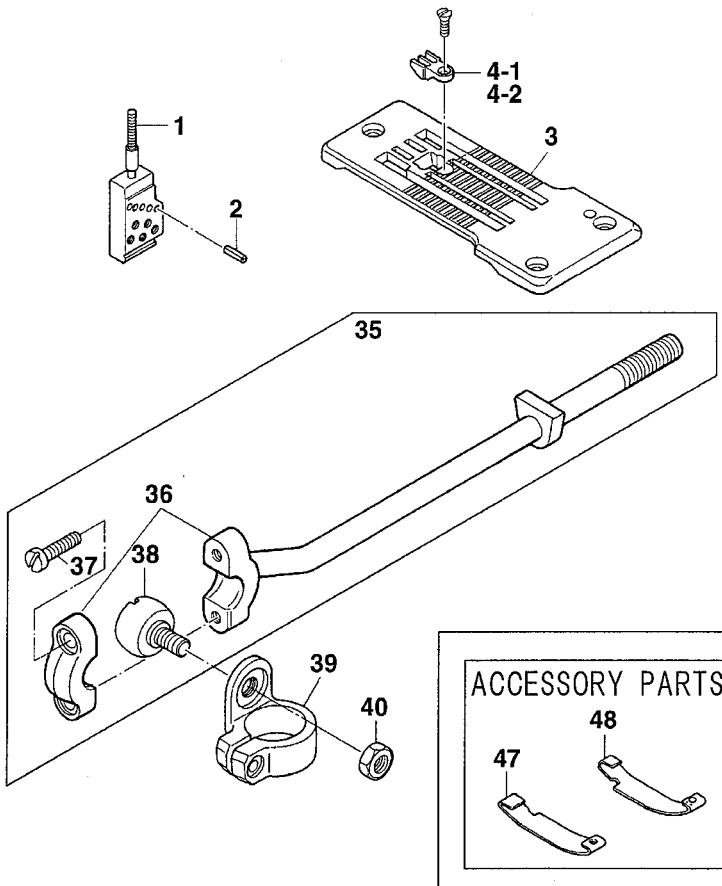
FD-62G-01MR-59



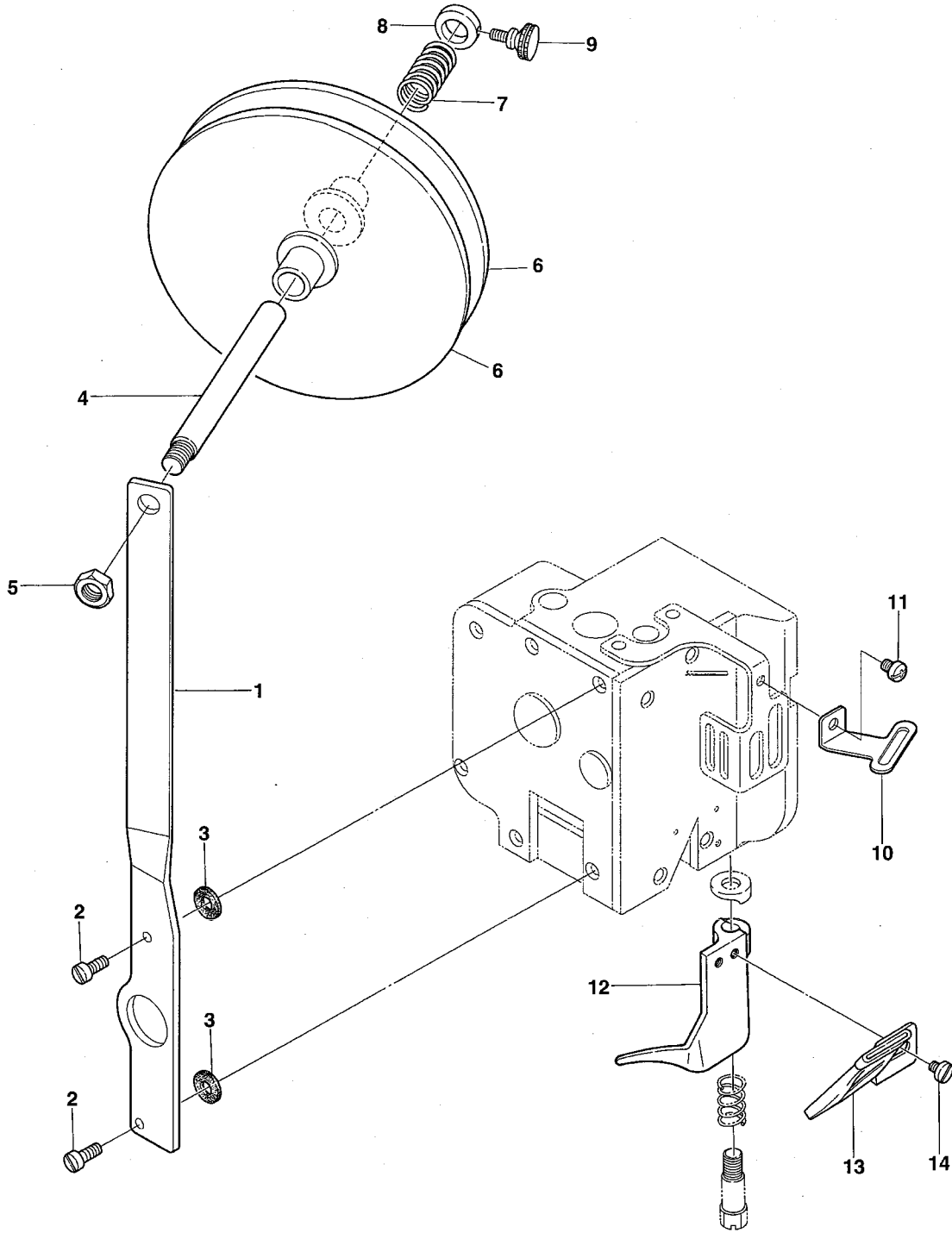
ACCESSORY PARTS



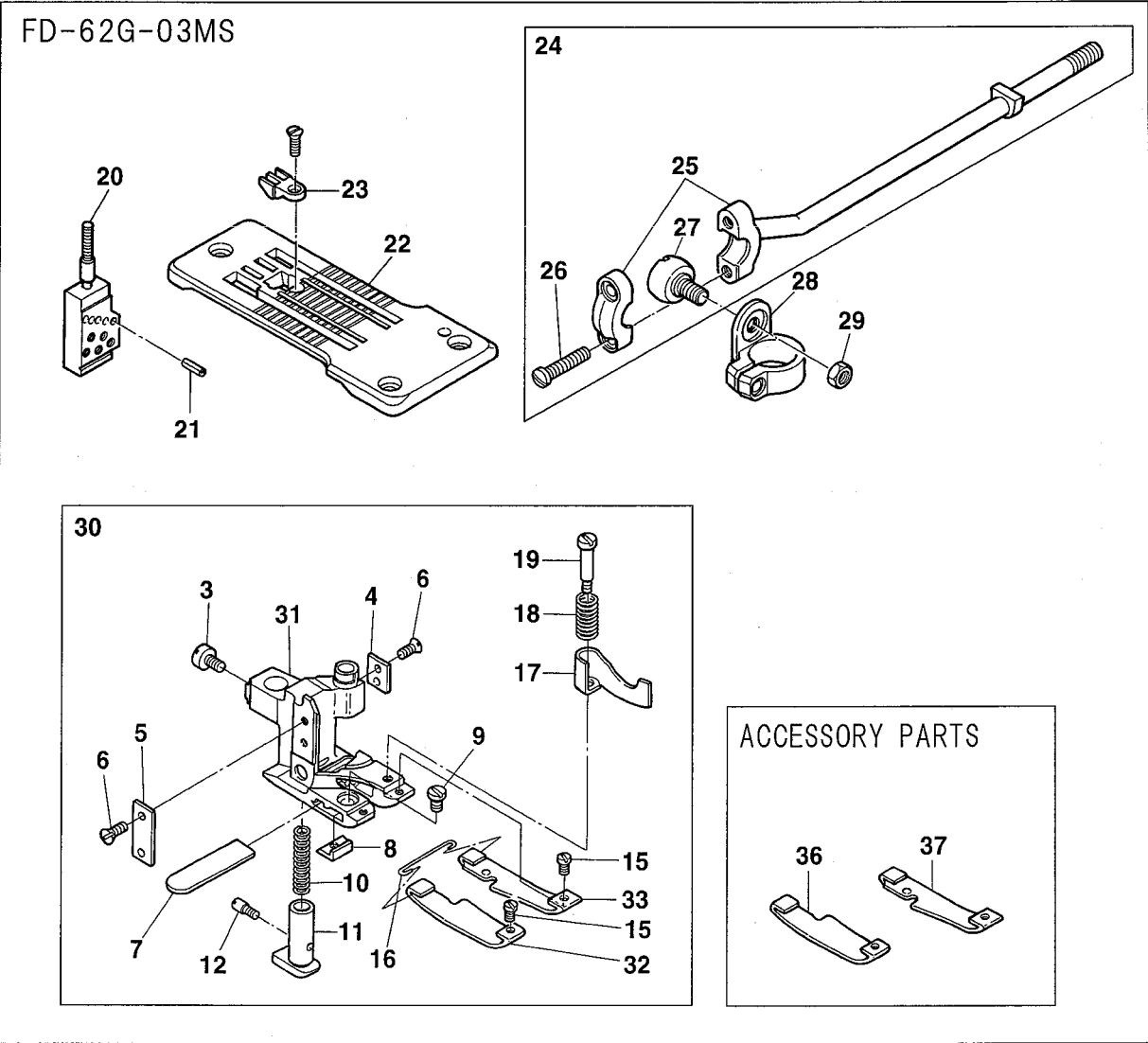
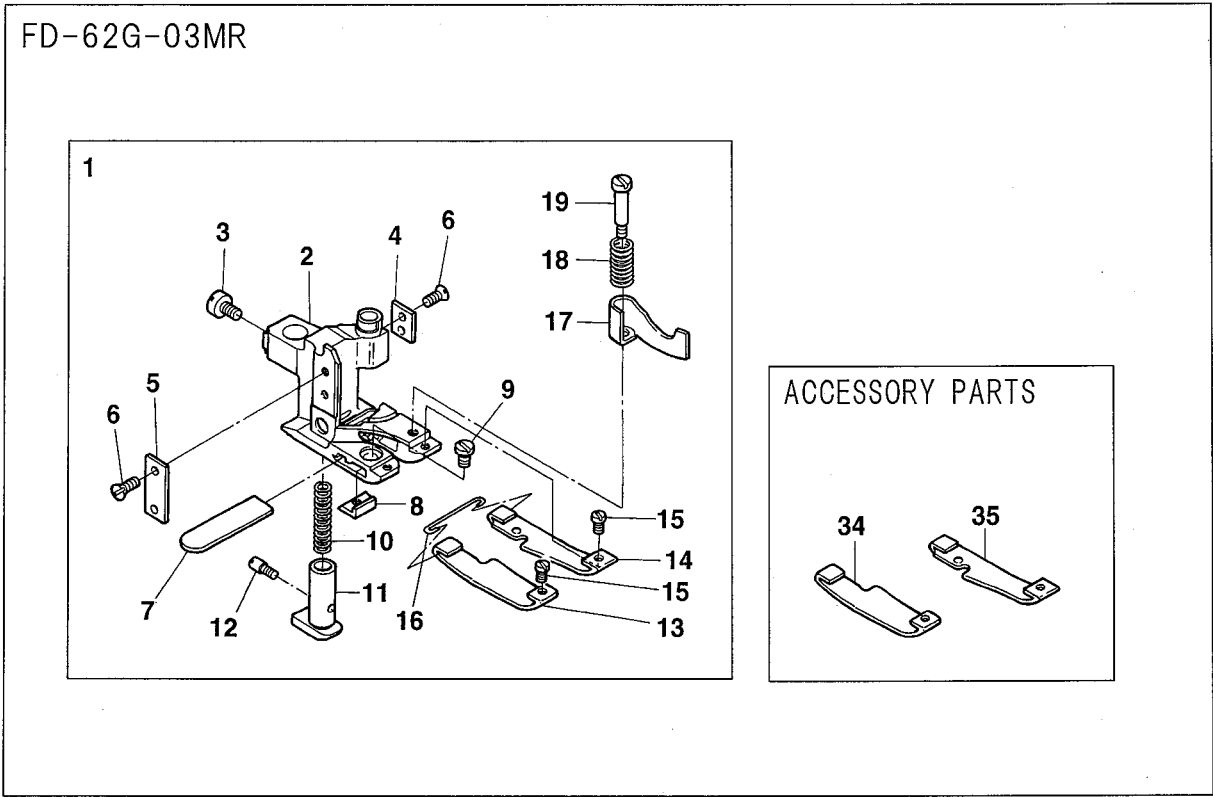
Ref.No	Parts No.	Description	品名	Amt. Req
1	3027127	Presser Foot, C. Set3	押工(組3)	1
2	3027090	Presser Foot	押工	1
3	009853	Screw(11/64-40 × 6.5)	止ネジ	1
4	0068127	Carrier/Hook Driving Segment	キャリア・フックセグメント	1
5	0068128	Carrier/Hook Driving Lever Link	キャリア・フックレバーリンク	2
6	0068129	Link Pin	リンクピン	4
7	004172	Screw(3/32-56 × 3.4)	止ネジ	4
8	0068126	Thread Hook Driving Lever	飾り糸フックレバー	1
9	0068124	Top Cover Thread Hook	飾り糸フック	1
10	004185	Screw(9/64-40 × 7.2)	止ネジ	1
11	0068125	Top Cover Thread Carrier Driving Lever	飾り糸キャリアレバー	1
12	0068123	Top Cover Thread Carrier	飾り糸キャリア	1
13	004180	Screw(1/8-44 × 4.8)	止ネジ	1
14	0068346	Presser Foot Attach Piece(Right)	押エガイド板(右)	1
15	3027079	Presser Foot Attach Piece(Left)	押エガイド板(左)	1
16	004154	Screw(3/32-56 × 1.5)	止ネジ	4
17	0068121	Lower Knife	下メス	1
18	3027123	Lower Knife Clamp	下メスクランプ	1
19	001227	Screw(1/8-44 × 3.8)	止ネジ	1
20	0068117	Yielding Section Spring	小押エバネ	1
21	3027120	Yielding Section	小押エ	1
22	004180	Screw(1/8-44 × 4.8)	止ネジ	1
23	0068118	Presser Foot Spring Plate(Left)	押工板バネ(左)	1
24	0068119	Presser Foot Spring Plate(Right)	押工板バネ(右)	1
25	004173	Screw(3/32-56 × 2.4)	止ネジ	1
26	0068120	Spring Plate Holder	押工板バネホルダ	1
27	3020093	Chip Guard Plate	チップガード板	1
28	210031	Screw(3/32-56 × 4.2)	止ネジ	1
29	3020092	Chip Guard	チップガード	1
30	3027087	Chip Guard Spring	チップガードバネ	1
31	004166	Screw(1/8-44 × 3.2)	止ネジ	1
32	0068157 ◆	Presser Foot Spring Plate(Left)	押工板バネ(左)	1
33	0068158 ◆	Presser Foot Spring Plate(Right)	押工板バネ(右)	1
34	3021096	Presser Foot Guide(Left)	押エガイド(左)	1
35	3027098	Presser Foot, C. Set3	押工(組3)	1
36	3027096	Presser Foot	押工	1
37	0068347	Presser Foot Attach Piece(Left)	押エガイド板(左)	1
38	0068157	Presser Foot Spring Plate(Left)	押工板バネ(左)	1
39	0068448	Presser Foot Spring Plate(Right)	押工板バネ(右)	1
40	0068187	Chip Guard	チップガード	1
41	0068443	Stitch Plate	針板	1
42	0068444	Stitch Plate Tongue	針板爪	1
43	0068441	Differential Feed Dog	前送り	1
44	0068448 ◆	Presser Foot Spring Plate(Right)	押工板バネ(右)	1



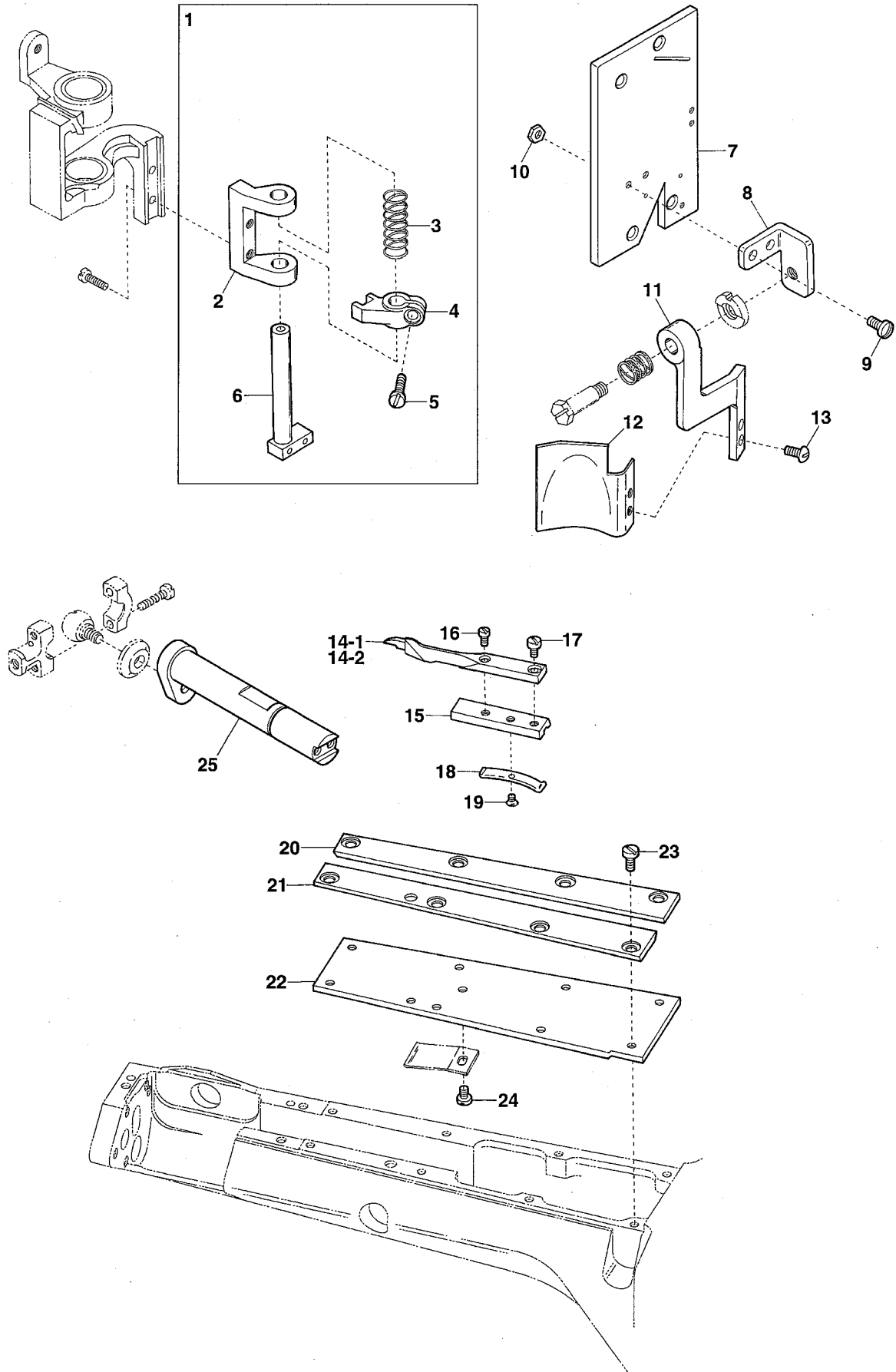
Ref.No	Parts No.	Description	品名	Amt. Req
1	0068553	Needle Clamp(6.0mm)	針止メ	1
2	000393	Pin	ピン	5
3	0068559	Stitch Plate	針板	1
4-1	0068560	Stitch Plate Tongue	針板爪	1
4-2	3028004	Stitch Plate Tongue(EXTRA)	針板爪(特注部品)	1
5				
6				
7	3027095	Presser Foot, C. Set3(01MS)	押エ(組3)	1
8	3027093	Presser Foot	押エ	1
9	009853	Screw(11/64-40 × 6.5)	止ネジ	1
10	0068127	Carrier/Hook Driving Segment	キャリア・フックセグメント	1
11	0068128	Carrier/Hook Driving Lever Link	キャリア・フックレバーリンク	2
12	0068129	Link Pin	リンクピン	4
13	004172	Screw(3/32-56 × 3.4)	止ネジ	4
14	0068126	Thread Hook Driving Lever	飾り糸フックレバー	1
15	0068124	Ornamental Thread Hook	飾り糸フック	1
16	004353	Screw(9/64-40 × 7)	止ネジ	1
17	0068125	Ornamental Thread Carrier Driving Lever	飾り糸キャリアレバー	1
18	0068558	Ornamental Thread Carrier	飾り糸キャリア	1
19	004180	Screw(1/8-44 × 4.8)	止ネジ	2
20	0068346	Presser Foot Attach Piece(Right)	押エガイド板(右)	1
21	0068347	Presser Foot Attach Piece(Left)(01MS)	押エガイド板(左)	1
22	004154	Screw(3/32-56 × 1.5)	止ネジ	4
23	0068121	Lower Knife	下メス	1
24	3027123	Lower Knife Clamp	下メスクランプ	1
25	001227	Screw(1/8-44 × 3.8)	止ネジ	1
26	0068117	Yielding Section Spring	小押エバネ	1
27	3027120	Yielding Section	小押エ	1
28	0068561	Presser Foot Spring Plate(Left)	押エ板バネ(左)	1
29	0068562	Presser Foot Spring Plate(Right)	押エ板バネ(右)	1
30	004173	Screw(3/32-56 × 2.4)	止ネジ	2
31	0068120	Spring Plate Holder	押エ板バネホルダ	1
32	0068187	Chip Guard(01MS)	チップガード	1
33	3027087	Chip Guard Spring	チップガードスプリング	1
34	004166	Screw(1/8-44 × 3.2)	止ネジ	1
35	3020015	Carrier/Hook Driving Rod(Left), C. Set	キャリア・フックロッド(左)(組)	1
36	0068148	Carrier/Hook Driving Rod(Left)	キャリア・フックロッド(左)	1
37	001174	Screw(9/64-40 × 10.3)	止ネジ	2
38	0068551	Rod Ball(Left)	ロッド球(左)	1
39	0068552	Carrier/Hook Sleeve Lever	キャリア・フックスリーブレバー	1
40	000347	Nut	ナット	1
41	3027187	Presser Foot, C. Set3(01MS-12)	押エ(組3)	1
42	3027079	Presser Foot Attach Piece(Left)(01MS-12)	押エガイド板(左)	1
43	3021095	Chip Guard(01MS-12)	チップガード	1
44	3020093	Chip Guard Plate	チップガード板	1
45	210031	Screw(3/32-56 × 4.2)	止ネジ	1
46	3021096	Presser Foot Guide(Left)	押エガイド(左)	1
47	0068561 ◆	Presser Foot Spring Plate(Left)	押エ板バネ(左)	1
48	0068562 ◆	Presser Foot Spring Plate(Right)	押エ板バネ(右)	1



Ref.No	Parts No.	Description	品 名	Amt. Req
1	3020467	Tape Reel Support	テーブリール取付台	1
2	007405	Screw(9/64-40 × 10.3)	止ネジ	2
3	000568	Rubber Cushion	ゴムクッション	2
4	0068428	Tape Reel Shaft	テーブリール軸	1
5	000145	Nut	ナット	1
6	0011168	Tape Reel	テーブリール	2
7	0068432	Tape Reel Spring	テーブリールスプリング	1
8	0032719	Collar(10 × 16 × 6mm)	カラー	1
9	006434	Screw(9/64-40 × 7.9)	止ネジ	1
10	3020466	Tape Guide	テーブガイド	1
11	110012	Screw(M4-0.7 × 5)	止ネジ	1
12	0068426	Frame Chip Guard	フレームチップガード	1
13	0068431	Folder	定規	1
14	001203	Screw(9/64-40 × 4.5)	止ネジ	2



Ref.No	Parts No.	Description	品 名	Amt. Req
1	3027102	Presser Foot, C. Set3	押工(組3)	1
2	3027100	Presser Foot, C. Set1	押工(組1)	1
3	009853	Screw(11/64-40 × 6.5)	止ネジ	1
4	0068346	Presser Foot Attach Piece(Right)	押工ガイド板(右)	1
5	0068347	Presser Foot Attach Piece(Left)	押工ガイド板(左)	1
6	004154	Screw(3/32-56 × 1.5)	止ネジ	4
7	0068121	Lower Knife	下メス	1
8	3027123	Lower Knife Clamp	下メスクランプ	1
9	001227	Screw(1/8-44 × 3.8)	止ネジ	1
10	0068117	Yielding Section Spring	小押エバネ	1
11	3027120	Yielding Section	小押工	1
12	004180	Screw(1/8-44 × 4.8)	止ネジ	1
13	0068423	Presser Foot Spring Plate(D)(Left)	押工板バネ(D)(左)	1
14	0068424	Presser Foot Spring Plate(D)(Right)	押工板バネ(D)(右)	1
15	004173	Screw(3/32-56 × 2.4)	止ネジ	2
16	0068120	Spring Plate Holder	押工板バネホルダ	1
17	0068425	Chip Guard	チップガード	1
18	3027087	Chip Guard Spring	チップガードスプリング	1
19	004166	Screw(1/8-44 × 3.2)	止ネジ	1
20	0068553	Needle Clamp(6.0)	針止メ	1
21	000393	Pin	ピン	5
22	0068559	Stitch Plate	針板	1
23	0068560	Stitch Plate Tongue	針板爪	1
24	3020015	Carrier/Hook Driving Rod(Left), C. Set	キャリア・フックロッド(左)(組)	1
25	0068148	Carrier/Hook Driving Rod(Left)	キャリア・フックロッド(左)	1
26	001174	Screw(9/64-40 × 10.3)	止ネジ	2
27	0068551	Rod Ball(Left)	ロッド球(左)	1
28	0068552	Carrier/Hook Sleeve Lever	キャリア・フックスリーブレバー	1
29	000347	Nut	ナット	1
30	3027106	Presser Foot, C. Set3	押工(組3)	1
31	3027104	Presser Foot, C. Set1	押工(組1)	1
32	3027023	Presser Foot Spring Plate(Left)	押工板バネ(左)	1
33	3027024	Presser Foot Spring Plate(Right)	押工板バネ(右)	1
34	0068423 ◆	Presser Foot Spring Plate(D)(Left)	押工板バネ(D)(左)	1
35	0068424 ◆	Presser Foot Spring Plate(D)(Right)	押工板バネ(D)(右)	1
36	3027023 ◆	Presser Foot Spring Plate(Left)	押工板バネ(左)	1
37	3027024 ◆	Presser Foot Spring Plate(Right)	押工板バネ(右)	1



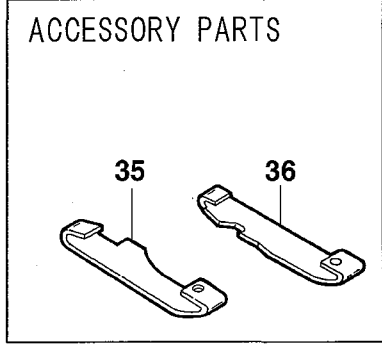
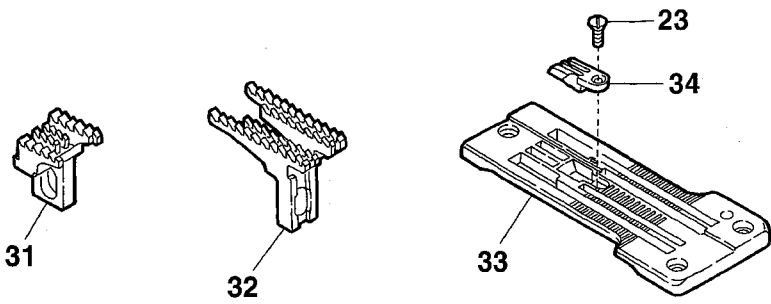
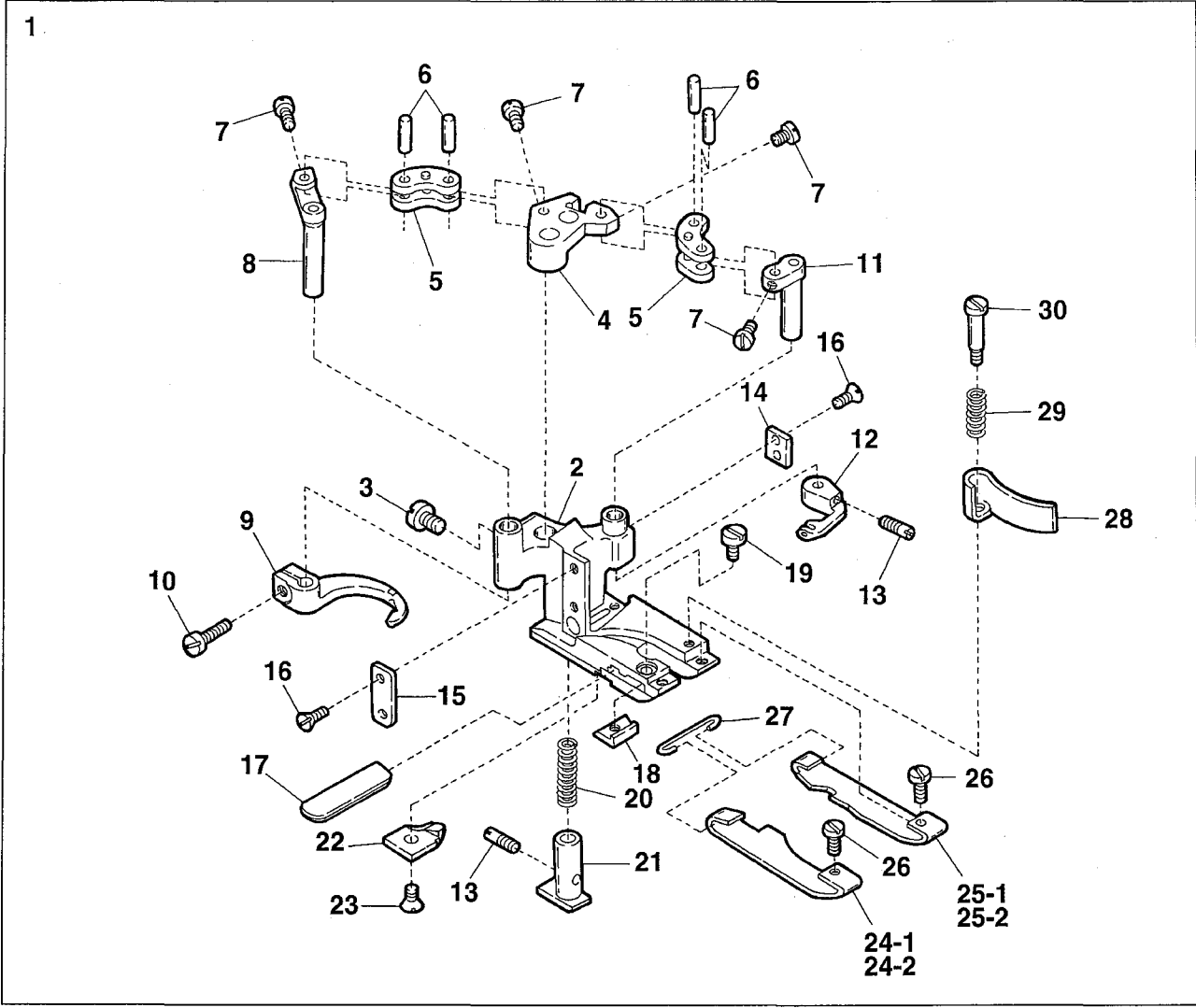
Ref.No	Parts No.	Description	品 名	Amt. Req
1	3021023	Knife Holder Guide Collar, C. Set	上メスホルダガイドカラー(組)	1
2	3021021	Knife Holder Shank Support	上メスホルダシャンク台	1
3	0068181	Knife Holder Spring	上メスホルダバネ	1
4	3021022	Knife Holder Guide Collar	上メスホルダガイドカラー	1
5	004185	Screw(9/64-40 × 7.2)	止ネジ	1
6	0068180	Knife Holder Shank	上メスホルダシャンク	1
7	3020471	Sewing Head Cover(Front)	ソーイングヘッド前カバー	1
8	3021026	Frame Chip Guard Bracket	フレームチップガード取付台	1
9	001175	Screw(9/64-40 × 8)	止ネジ	2
10	000322	Nut	ナット	2
11	3021025	Frame Chip Guard Support	フレームチップガード支エ	1
12	3021024	Frame Chip Guard	フレームチップガード	1
13	001203	Screw(9/64-40 × 4.5)	止ネジ	2
14-1	3021120	Lap Former(Note 1)	ラップフォーマ(注1)	1
14-2	3021087	Lap Former(EXTRA)(Note 2)	ラップフォーマ(特注品)(注2)	1
15	3021033	Lap Former Slide Block	ラップフォーマ台	1
16	004172	Screw(3/32-56 × 3.4)	止ネジ	1
17	001228	Screw(3/32-56 × 3.2)	止ネジ	1
18	0068471	Lap Former Slide Block Spring	ラップフォーマ台バネ	1
19	004182	Screw(3/32-56 × 2.5)	止ネジ	1
20	0068473	Lap Former Guide Plate(Right)	ラップフォーマガイド板(右)	1
21	0068472	Lap Former Guide Plate(Left)	ラップフォーマガイド板(左)	1
22	0068463	Sewing Cylinder Cover(Upper)	シリンダ上カバー	1
23	004134	Screw(1/8-44 × 6.5)	止ネジ	8
24	004218	Screw(3/32-56 × 1.6)	止ネジ	1
25	3020473	Knife Driving Lever	上メスレバー	1

Note 1 : The width of the end : 5.0mm

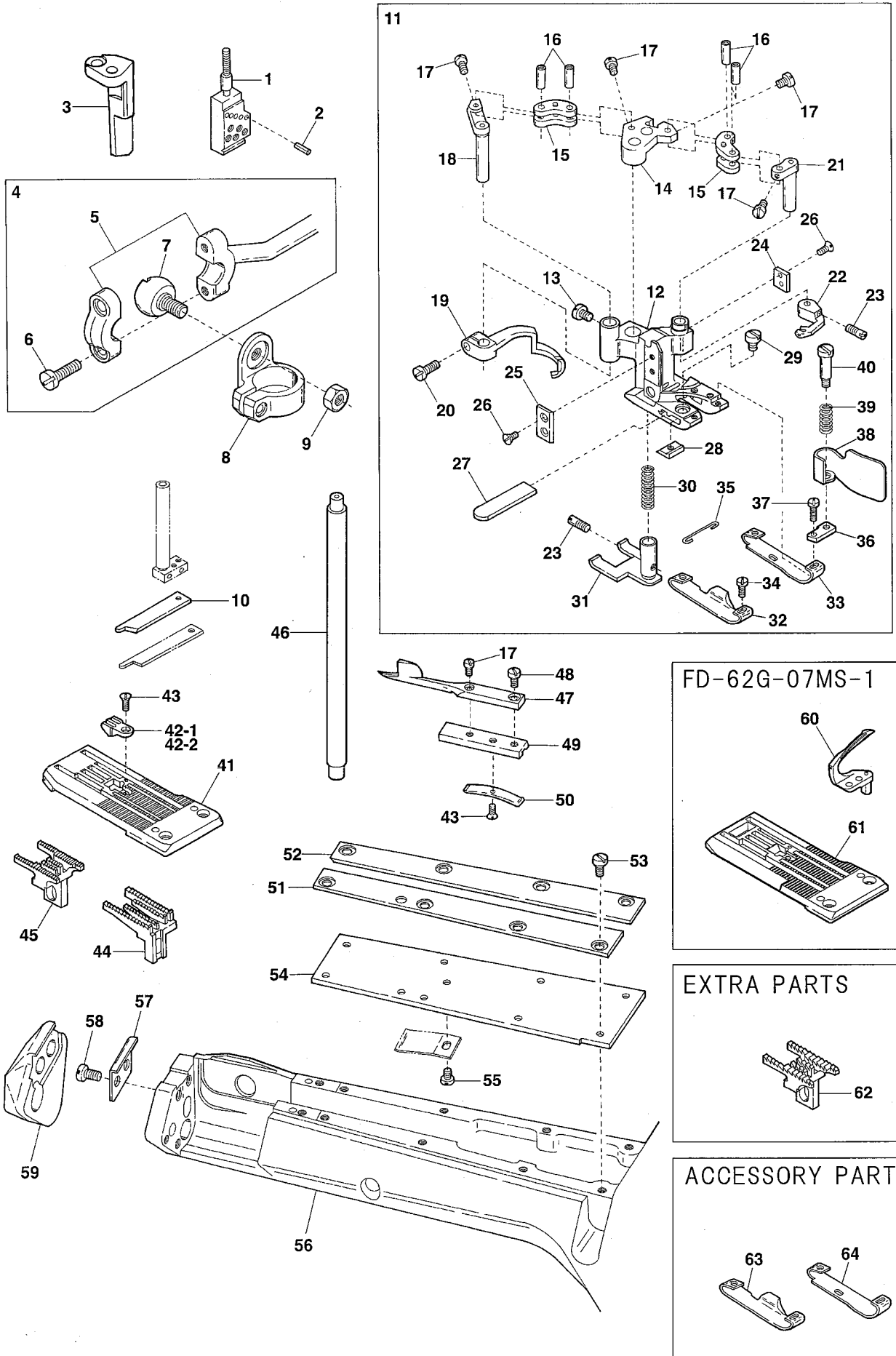
(注1) 先端の幅 : 5.0mm

Note 2 : The width of the end : 4.2mm

(注2) 先端の幅 : 4.2mm

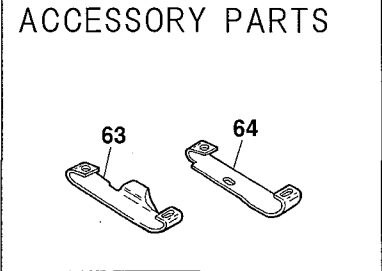
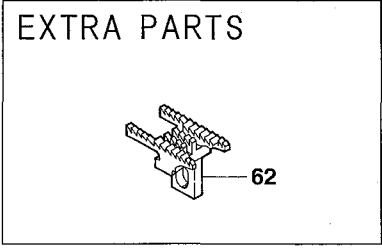
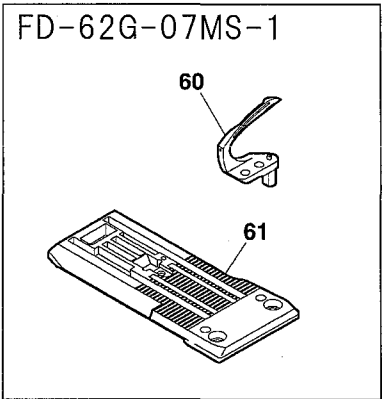
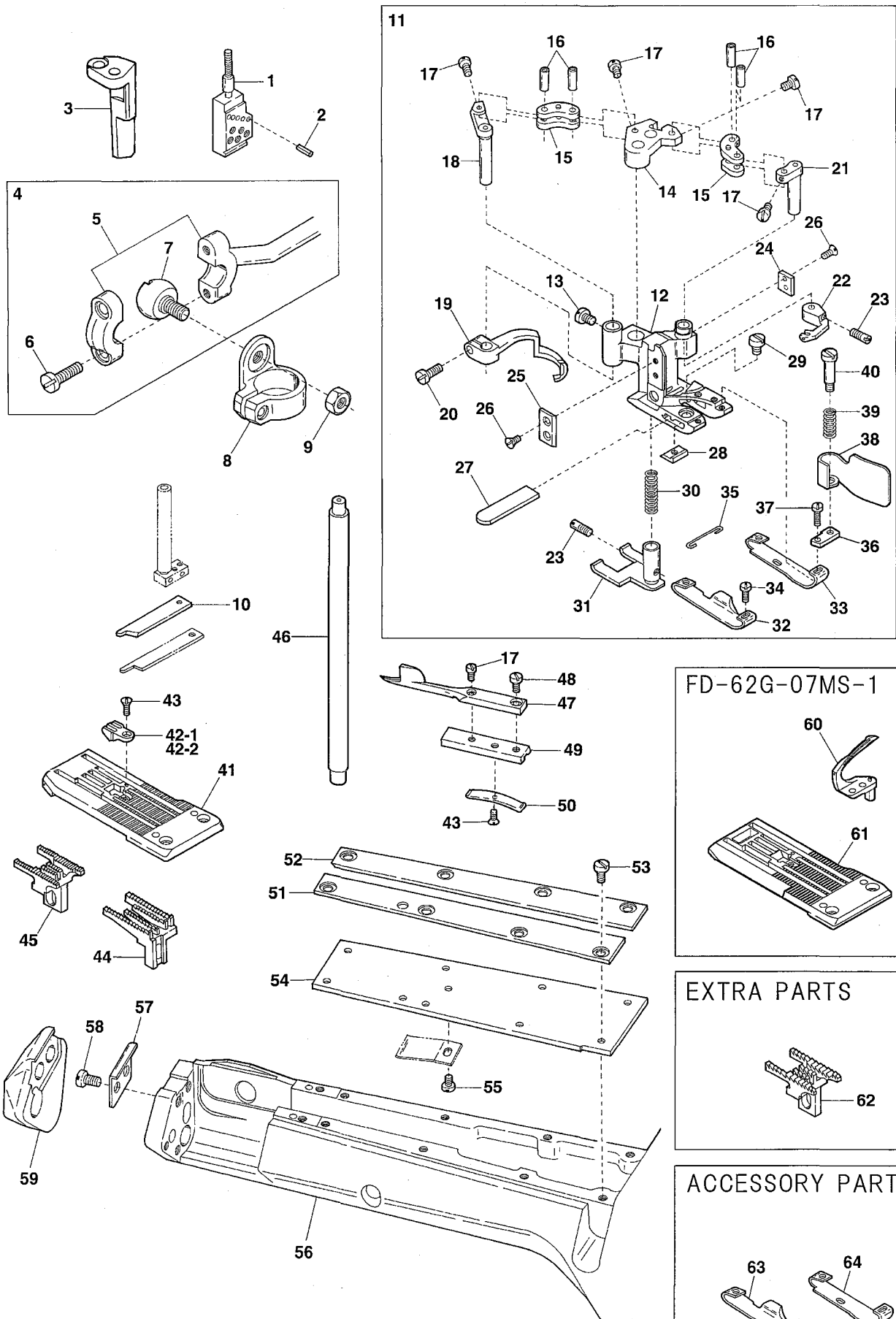


Ref.No	Parts No.	Description	品名	Amt. Req
1	3027052	Presser Foot, C. Set3	押エ(組3)	1
2	3027054	Presser Foot, C. Set1	押エ(組1)	1
3	009853	Screw(11/64-40 × 6.5)	止ネジ	1
4	0068127	Carrier/Hook Driving Segment	キャリア・フックセグメント	1
5	0068128	Carrier/Hook Driving Lever Link	キャリア・フックレバーリンク	2
6	0068129	Link Pin	リンクピン	4
7	004172	Screw(3/32-56 × 3.4)	止ネジ	4
8	0068126	Thread Hook Driving Lever	飾り糸フックレバー	1
9	0068124	Ornamental Thread Hook	飾り糸フック	1
10	004353	Screw(9/64-40 × 7.2)	止ネジ	1
11	0068125	Ornamental Thread Carrier Driving Lever	飾り糸キャリアレバー	1
12	0068123	Ornamental Thread Carrier	飾り糸キャリア	1
13	004180	Screw(1/8-44 × 4.8)	止ネジ	2
14	0068346	Presser Foot Attach Piece(Right)	押エガイド板(右)	1
15	0068347	Presser Foot Attach Piece(Left)	押エガイド板(左)	1
16	004154	Screw(3/32-56 × 1.5)	止ネジ	4
17	0068121	Lower Knife	下メス	1
18	3027062	Lower Knife Clamp	下メスクランプ	1
19	001222	Screw(1/8-44 × 3.8)	止ネジ	1
20	0068117	Yielding Section Spring	小押エバネ	1
21	3027010	Yielding Section	小押エ	1
22	3027058	Cloth Guide Plate	布ガイド	1
23	004182	Screw(3/32-56 × 2)	止ネジ	2
24-1	3027056	Presser Foot Spring Plate(Left)	押エ板バネ(左)	1
24-2	3027039	PresserFootSpringPlate(Left)(Short)(EXTRA)	押エ板バネ(左)(短)(特注品)	1
25-1	3027057	Presser Foot Spring Plate(Right)	押エ板バネ(右)	1
25-2	3027040	PresserFootSpringPlate(Right)(Short)(EXTRA)	押エ板バネ(右)(短)(特注品)	1
26	004173	Screw(3/32-56 × 2.4)	止ネジ	2
27	0068120	Spring Plate Holder	押エ板バネホルダ	1
28	3027009	Chip Guard	チップガード	1
29	3027087	Chip Guard Spring	チップガードスプリング	1
30	004166	Screw(1/8-44 × 3.2)	止ネジ	1
31	3029014	Main Feed Dog(P=2.1mm)	後送り	1
32	3029018	Differential Feed Dog(P=2.1mm)	前送り	1
33	3028013	Stitch Plate(Difference : 1.0mm)	針板(段差 1.0mm)	1
34	0068491	Stitch Plate Tongue	針板爪	1
35	3027056 ◆	Presser Foot Spring Plate(Left)	押エ板バネ(左)	1
36	3027057 ◆	Presser Foot Spring Plate(Right)	押エ板バネ(右)	1

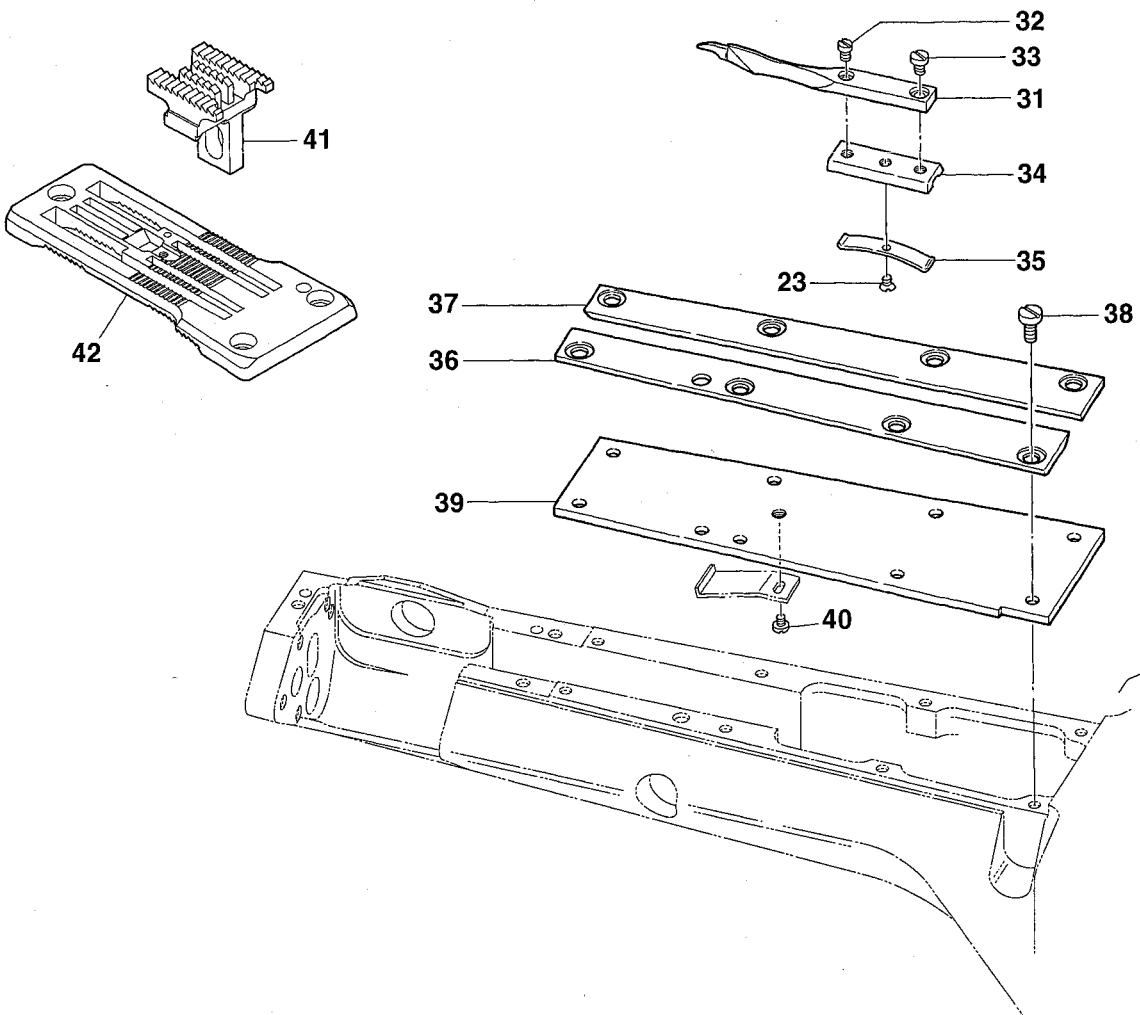
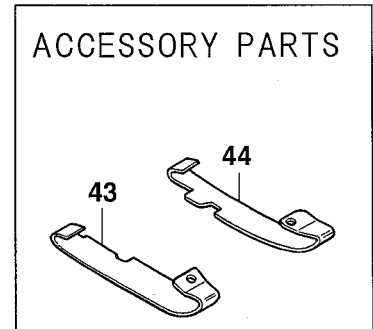
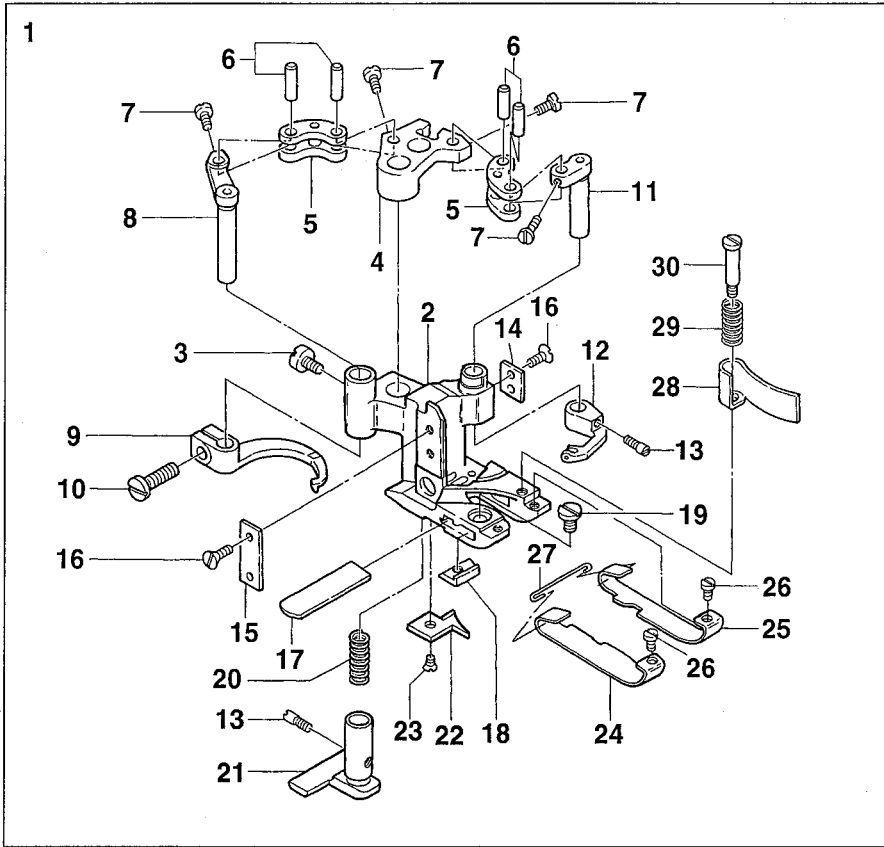


Ref.No	Parts No.	Description	品名	Amt. Req
1	0068553	Needle Clamp(6.0)	針止め	1
2	000393	Pin	ピン	5
3	3021096	Presser Foot Guide(Left)	押エガイド(左)	1
4	3020015	Carrier/Hook Driving Rod(Left), C. Set	キャリア・フックロッド(左)(組)	1
5	0068148	Carrier/Hook Driving Rod(Left)	キャリア・フックロッド(左)	1
6	001174	Screw(9/64-40 × 10.3)	止ネジ	2
7	0068551	Rod Ball(Left)	ロッド球(左)	1
8	0068552	Carrier/Hook Sleeve Lever	キャリア・フックスリーブレバー	1
9	000347	Nut	ナット	1
10	3021093	Knife Support	上メスサポート	1
11	3027109	Presser Foot, C. Set3	押エ(組3)	1
12	3027107	Presser Foot	押エ	1
13	009853	Screw(11/64-40 × 6.5)	止ネジ	1
14	0068127	Carrier/Hook Driving Segment	キャリア・フックセグメント	1
15	0068128	Carrier/Hook Driving Lever Link	キャリア・フックレバーリンク	2
16	0068129	Link Pin	リンクピン	4
17	004172	Screw(3/32-56 × 3.4)	止ネジ	5
18	0068126	Thread Hook Driving Lever	飾り糸フックレバー	1
19	3021092	Top Cover Thread Hook	飾り糸フック	1
20	004353	Screw(9/64-40 × 7)	止ネジ	1
21	0068125	Carrier Driving Lever	飾り糸キャリアレバー	1
22	0068558	Top Cover Thread Carrier	飾り糸キャリア	1
23	004180	Screw(1/8-44 × 4.8)	止ネジ	2
24	0068346	Presser Foot Attach Piece(Right)	押エガイド板(右)	1
25	3027079	Presser Foot Attach Piece(Left)	押エガイド板(左)	1
26	004154	Screw(3/32-56 × 1.5)	止ネジ	4
27	0068121	Lower Knife	下メス	1
28	3027124	Lower Knife Clamp	下メスクランプ	1
29	001227	Screw(1/8-44 × 3.8)	止ネジ	1
30	0068117	Yielding Section Spring	小押エバネ	1
31	3027122	Yielding Section	小押エ	1
32	3027128	[3027077] Presser Foot Spring Plate(Left)	押エ板バネ(左)	1
33	3027129	[3027078] Presser Foot Spring Plate(Right)	押エ板バネ(右)	1
34	004173	Screw(3/32-56 × 2.4)	止ネジ	1
35	0068120	Spring Plate Holder	押エ板バネホルダ	1
36	3020093	Chip Guard Plate	チップガード板	1
37	210031	Screw(3/32-56 × 4.2)	止ネジ	1
38	3020092	Chip Guard	チップガード	1
39	3027087	Chip Guard Spring	チップガードバネ	1
40	004166	Screw(1/8-44 × 3.2)	止ネジ	1

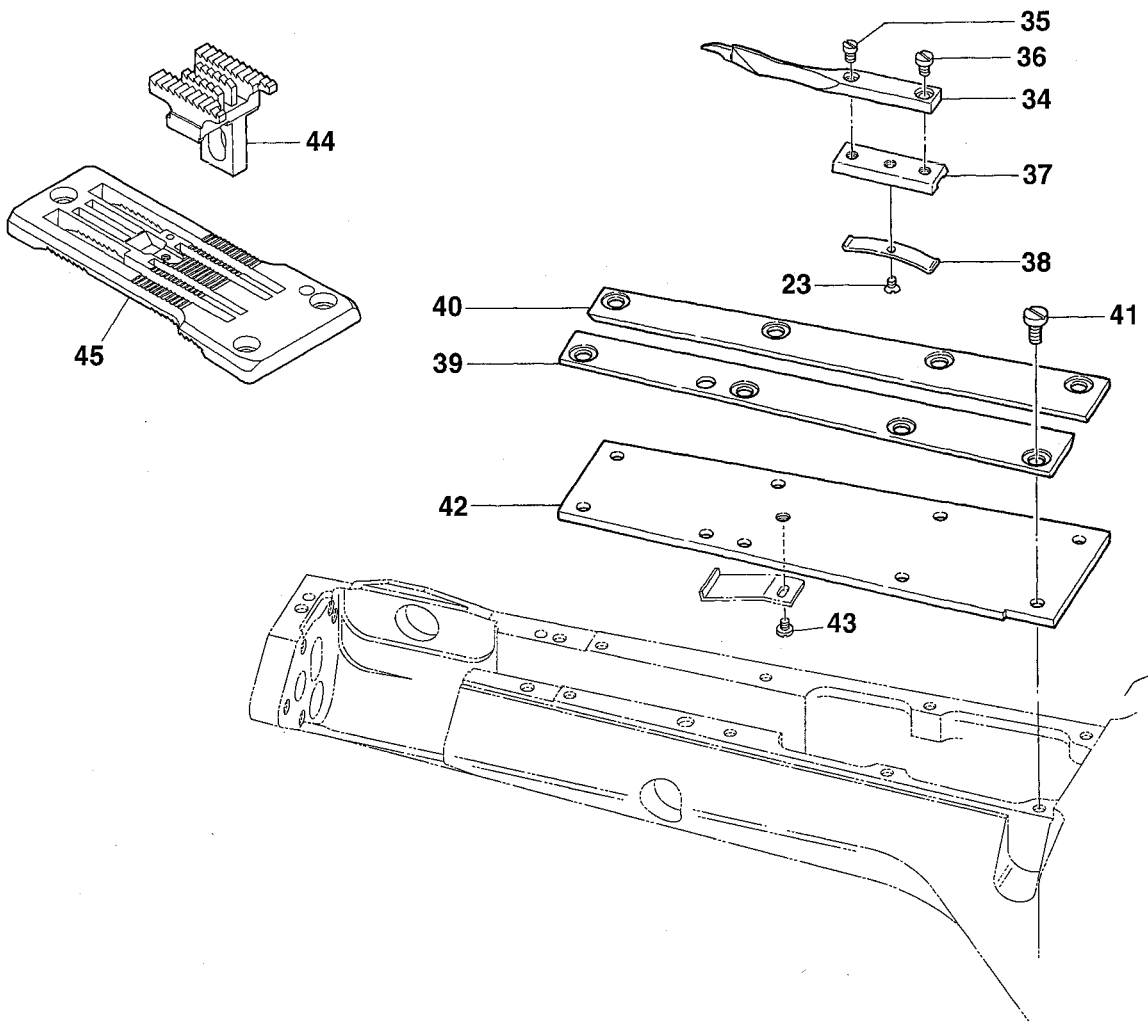
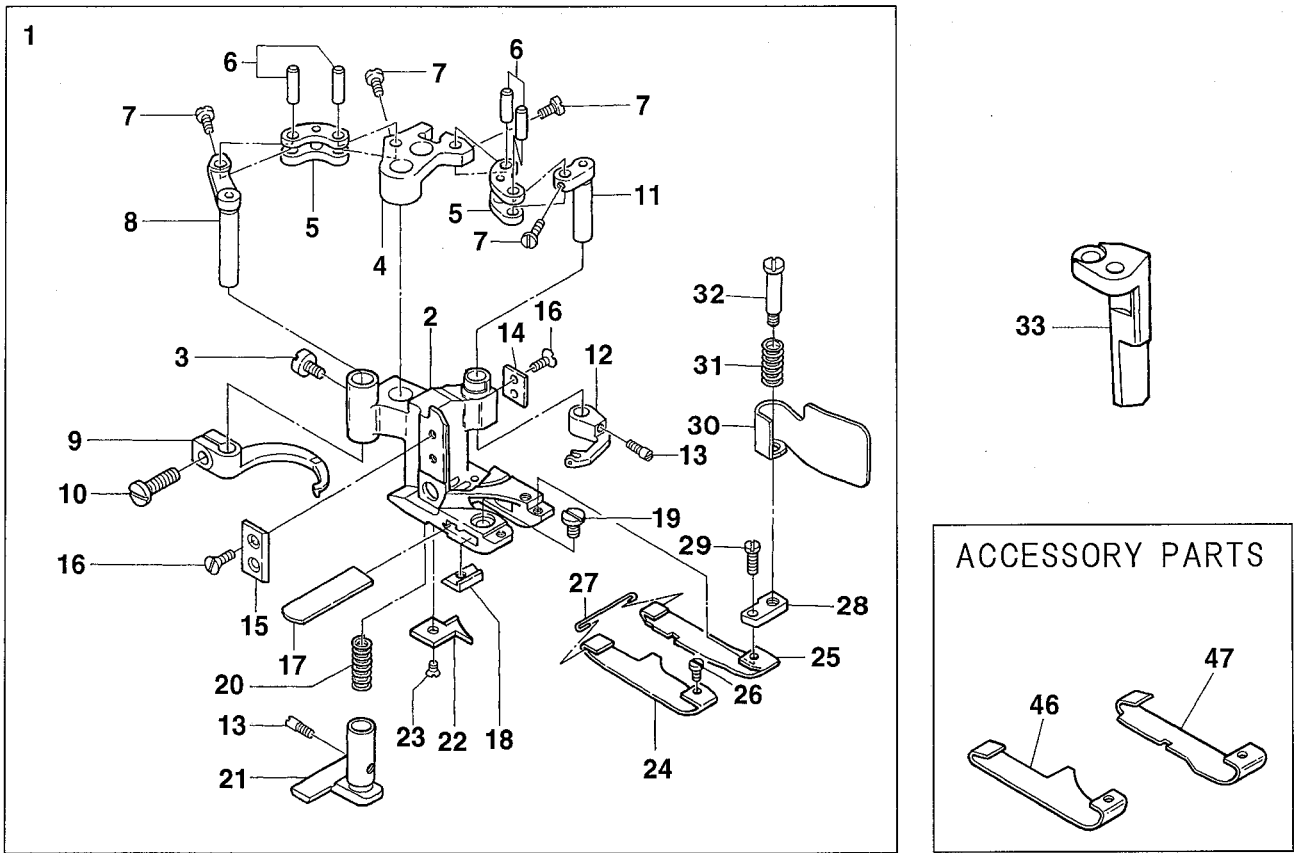
Ref. No. 41 to 64 See the following page.



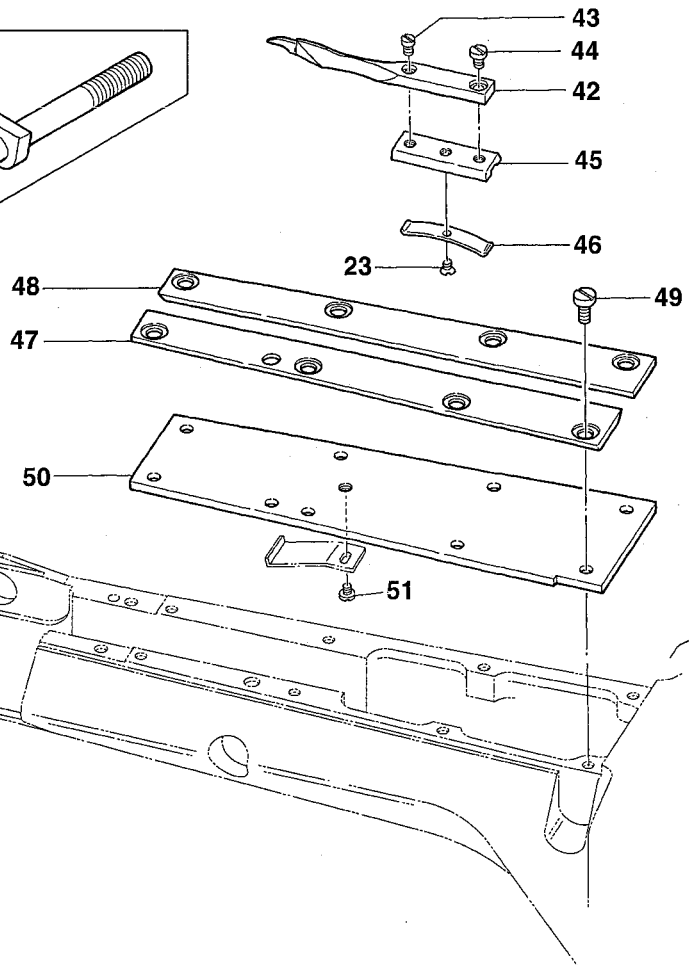
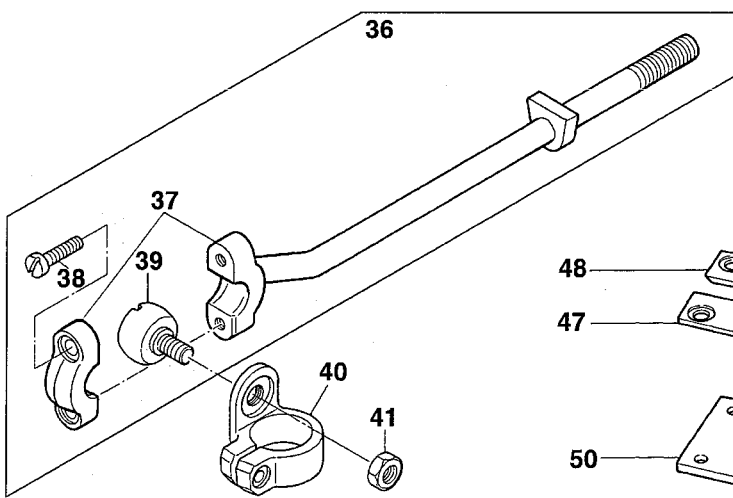
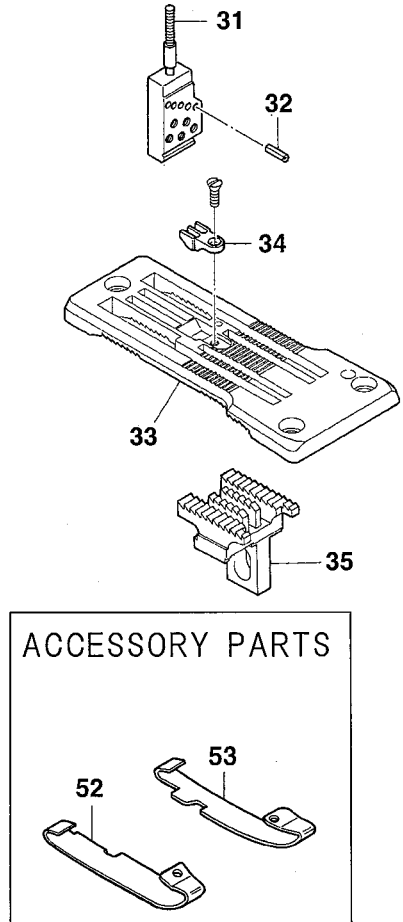
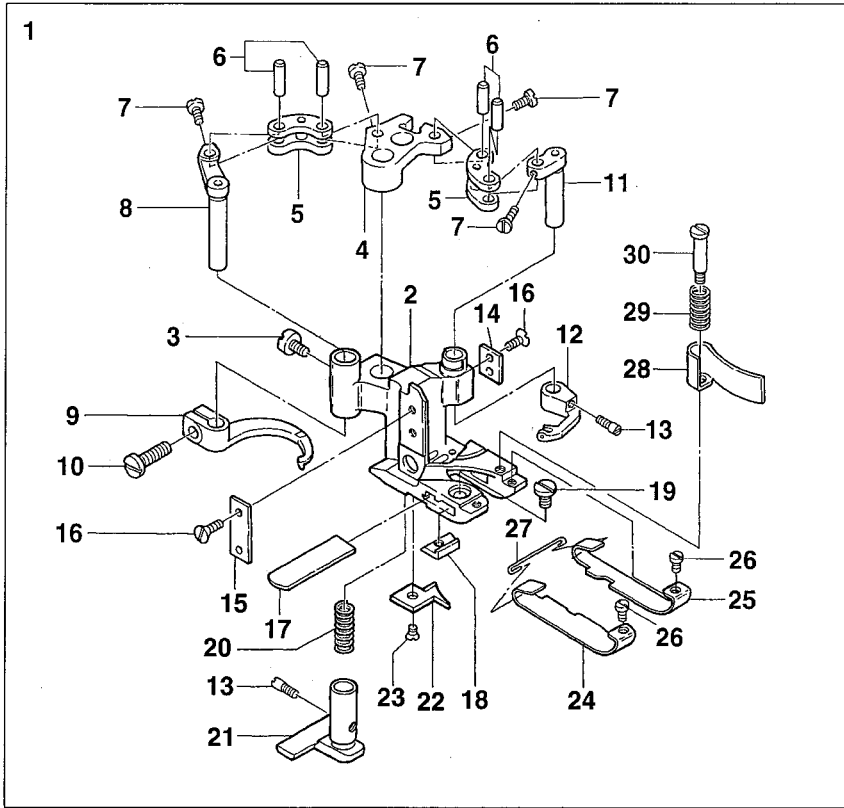
Ref.No	Parts No.	Description	品名	Amt. Req
41	3028012	Stitch Plate	針板	1
42-1	0068560	Stitch Plate Tongue	針板爪	1
42-2	3028004	Stitch Plate Tongue(EXTRA)	針板爪(特注品)	1
43	004182	Screw(3/32-56 × 2)	止ネジ	2
44	3029015	Differential Feed Dog	前送り	1
45	3029016	Main Feed Dog	後送り	1
46	3021097	Presser Bar	押工棒	1
47	3021091	Lap Former	ラップフォーマ	1
48	001228	Screw(3/32-56 × 3.2)	止ネジ	1
49	0068470	Lap Former Slide Block	ラップフォーマ台	1
50	0068471	Lap Former Slide Block Spring	ラップフォーマ台バネ	1
51	0068472	Lap Former Guide Plate(Left)	ラップフォーマガイド板(左)	1
52	0068473	Lap Former Guide Plate(Right)	ラップフォーマガイド板(右)	1
53	004134	Screw(1/8-44 × 6.5)	止ネジ	8
54	0068463	Sewing Cylinder Cover(Upper)	シリンダ上カバー	1
55	004218	Screw(3/32-56 × 1.6)	止ネジ	1
56	3020477	Sewing Cylinder	シリンダ	1
57	3021090	Stitch Plate Stay	針板支エ	1
58	007627	Screw(M4-0.7 × 6)	止ネジ	2
59	3021094	Sewing Cylinder Cover(Front)	シリンダ前カバー	1
60	3029305	Looper	ルーパ	1
61	3028017	Stitch Plate	針板	1
62	3029017	Main Feed Dog(P=1.8mm)	後送り	1
63	3027128 [3027070]	Presser Foot Spring Plate(Left)(Long)	押工板バネ(左)(長)	1
64	3027129 [3027071]	Presser Foot Spring Plate(Right)(Long)	押工板バネ(右)(長)	1



Ref.No	Parts No.	Description	品名	Amt. Req
1	3027140	Presser Foot, C. Set3	押工(組3)	1
2	3027110	Presser Foot	押工	1
3	009853	Screw(1/64-40 × 6.5)	止ネジ	1
4	0068127	Carrier/Hook Driving Segment	キャリア・フックセグメント	1
5	0068128	Carrier/Hook Driving Lever Link	キャリア・フックレバーリンク	2
6	0068129	Link Pin	リンクピン	4
7	004172	Screw(3/32-56 × 3.4)	止ネジ	4
8	0068126	Thread Hook Driving Lever	飾り糸フックレバー	1
9	0068124	Ornamental Thread Hook	飾り糸フック	1
10	004353	Screw(9/64-40 × 7)	止ネジ	1
11	0068125	Ornamental Thread Carrier Driving Lever	飾り糸キャリアレバー	1
12	0068123	Ornamental Thread Carrier	飾り糸キャリア	1
13	004180	Screw(1/8-44 × 4.8)	止ネジ	2
14	0068346	Presser Foot Attach Piece(Right)	押エガイド板(右)	1
15	0068347	Presser Foot Attach Piece(Left)	押エガイド板(左)	1
16	004154	Screw(3/32-56 × 1.5)	止ネジ	4
17	0068121	Lower Knife	下メス	1
18	3027124	Lower Knife Clamp	下メスクランプ	1
19	001227	Screw(1/8-44 × 3.8)	止ネジ	1
20	0068117	Yielding Section Spring	小押エバネ	1
21	3027146	Yielding Section	小押エ	1
22	3027147	Cloth Guide Plate	布ガイド	1
23	004182	Screw(3/32-56 × 2.5)	止ネジ	2
24	3027144	Presser Foot Spring Plate(Left)	押エ板バネ(左)	1
25	3027145	Presser Foot Spring Plate(Right)	押エ板バネ(右)	1
26	004173	Screw(3/32-56 × 2.4)	止ネジ	2
27	0068120	Spring Plate Holder	押エ板バネホルダ	1
28	0068187	Chip Guard	チップガード	1
29	0068189	Chip Guard Spring	チップガードバネ	1
30	004166	Screw(1/8-44 × 3.2)	止ネジ	1
31	3021120	Lap Former	ラップフォーマ	1
32	004172	Screw(3/32-56 × 3.4)	止ネジ	1
33	001228	Screw(3/32-56 × 3.2)	止ネジ	1
34	0068470	Lap Former Slide Block	ラップフォーマ台	1
35	0068471	Lap Former Slide Block Spring	ラップフォーマ台バネ	1
36	0068472	Lap Former Guide Plate(Left)	ラップフォーマガイド板(左)	1
37	0068473	Lap Former Guide Plate(Right)	ラップフォーマガイド板(右)	1
38	004134	Screw(1/8-44 × 6.5)	止ネジ	8
39	0068463	Sewing Cylinder Cover(Upper)	シリンダ上カバー	1
40	004218	Screw(3/32-56 × 1.6)	止ネジ	1
41	3029019	Main Feed Dog	後送り	1
42	3028015	Stitch Plate	針板	1
43	3027074 ◆	Presser Foot Spring Plate(Left)	押エ板バネ(左)	1
44	3027075 ◆	Presser Foot Spring Plate(Right)	押エ板バネ(右)	1

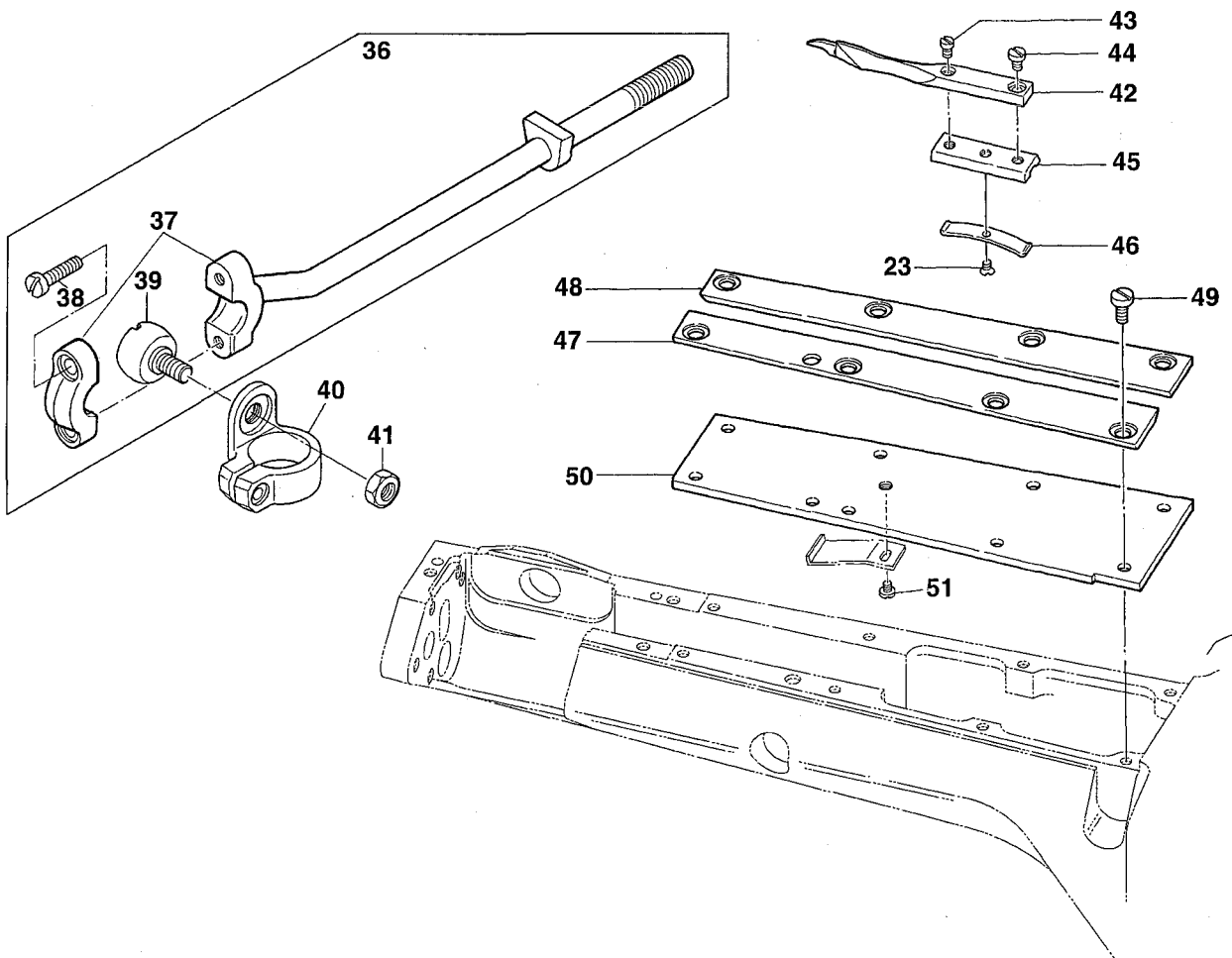
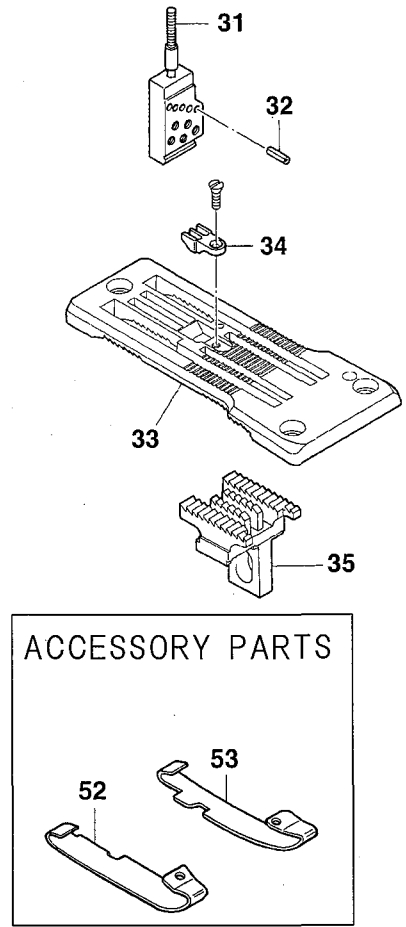
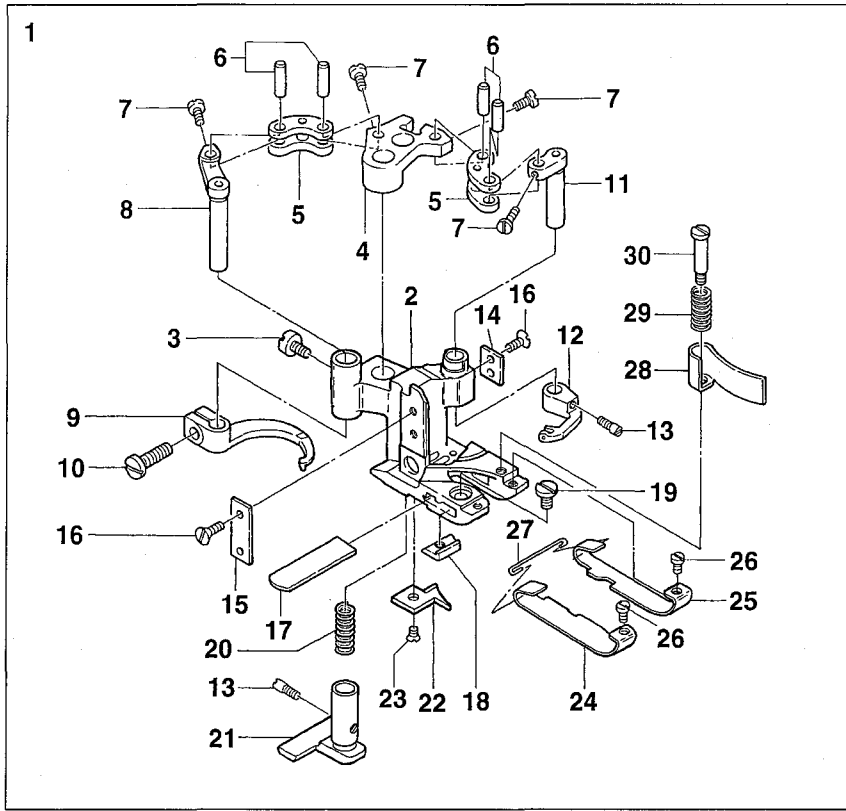


Ref.No	Parts No.	Description	品名	Amt. Req
1	3027188	Presser Foot, C. Set3	押エ(組3)	1
2	3027110	Presser Foot	押エ	1
3	009853	Screw(11/64-40 × 6.5)	止ネジ	1
4	0068127	Carrier/Hook Driving Segment	キャリア・フックセグメント	1
5	0068128	Carrier/Hook Driving Lever Link	キャリア・フックレバーリンク	2
6	0068129	Link Pin	リンクピン	4
7	004172	Screw(3/32-56 × 3.4)	止ネジ	4
8	0068126	Thread Hook Driving Lever	飾り糸フックレバー	1
9	0068124	Ornamental Thread Hook	飾り糸フック	1
10	004353	Screw(9/64-40 × 7)	止ネジ	1
11	0068125	Ornamental Thread Carrier Driving Lever	飾り糸キャリアレバー	1
12	0068123	Ornamental Thread Carrier	飾り糸キャリア	1
13	004180	Screw(1/8-44 × 4.8)	止ネジ	2
14	0068346	Presser Foot Attach Piece(Right)	押エガイド板(右)	1
15	3027079	Presser Foot Attach Piece(Left)	押エガイド板(左)	1
16	004154	Screw(3/32-56 × 1.5)	止ネジ	4
17	0068121	Lower Knife	下メス	1
18	3027124	Lower Knife Clamp	下メスクランプ	1
19	001227	Screw(1/8-44 × 3.8)	止ネジ	1
20	0068117	Yielding Section Spring	小押エバネ	1
21	3027146	Yielding Section	小押エ	1
22	3027147	Cloth Guide Plate	布ガイド	1
23	004182	Screw(3/32-56 × 2.5)	止ネジ	2
24	0068464	Presser Foot Spring Plate(Left)	押エ板バネ(左)	1
25	0068465	Presser Foot Spring Plate(Right)	押エ板バネ(右)	1
26	004173	Screw(3/32-56 × 2.4)	止ネジ	2
27	0068120	Spring Plate Holder	押エ板バネホルダ	1
28	3020093	Chip Guard Plate	チップガード板	1
29	210031	Screw(3/32-56 × 4.2)	止ネジ	1
30	3020092	Chip Guard	チップガード	1
31	3027087	Chip Guard Spring	チップガードバネ	1
32	004166	Screw(1/8-44 × 3.2)	止ネジ	1
33	3021096	Presser Foot Guide(Left)	押エガイド(左)	1
34	3021120	Lap Former	ラップフォーマ	1
35	004172	Screw(3/32-56 × 3.4)	止ネジ	1
36	001228	Screw(3/32-56 × 3.2)	止ネジ	1
37	0068470	Lap Former Slide Block	ラップフォーマ台	1
38	0068471	Lap Former Slide Block Spring	ラップフォーマ台バネ	1
39	0068472	Lap Former Guide Plate(Left)	ラップフォーマガイド板(左)	1
40	0068473	Lap Former Guide Plate(Right)	ラップフォーマガイド板(右)	1
41	004134	Screw(1/8-44 × 6.5)	止ネジ	8
42	0068463	Sewing Cylinder Cover(Upper)	シリンダ上カバー	1
43	004218	Screw(3/32-56 × 1.6)	止ネジ	1
44	3029019	Main Feed Dog	後送り	1
45	3028015	Stitch Plate	針板	1
46	0068549	Presser Foot Spring Plate(Left)	押エ板バネ(左)	1
47	0068550	Presser Foot Spring Plate(Right)	押エ板バネ(右)	1

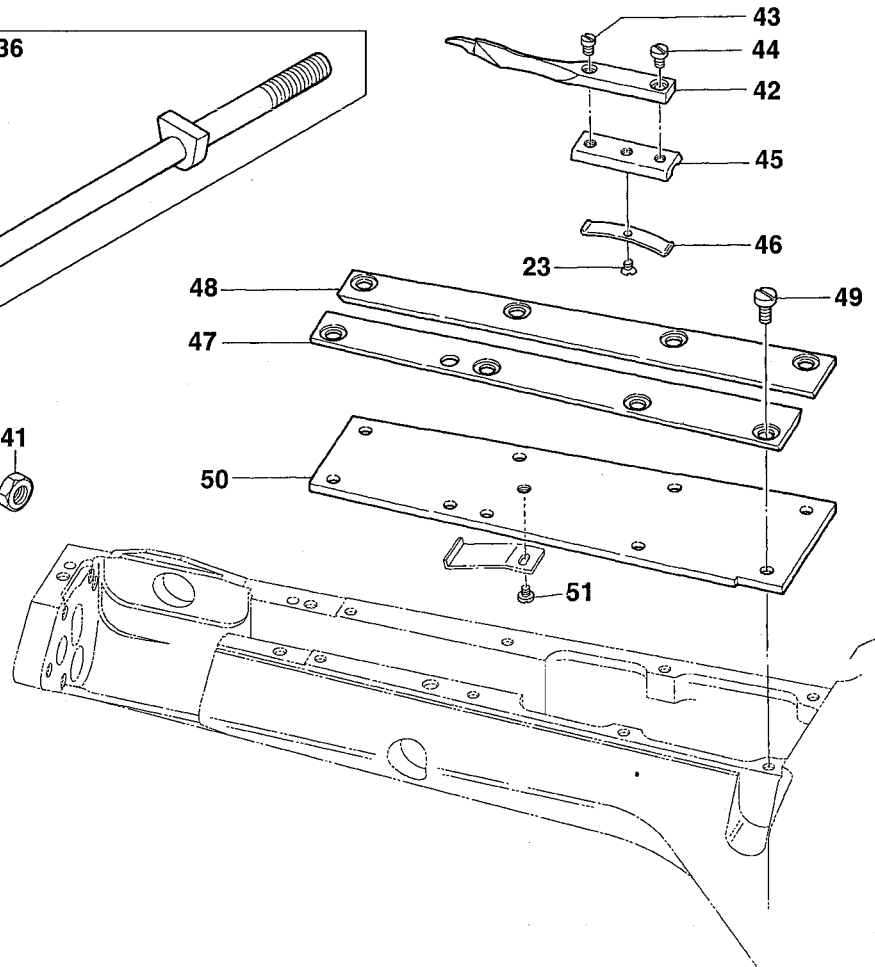
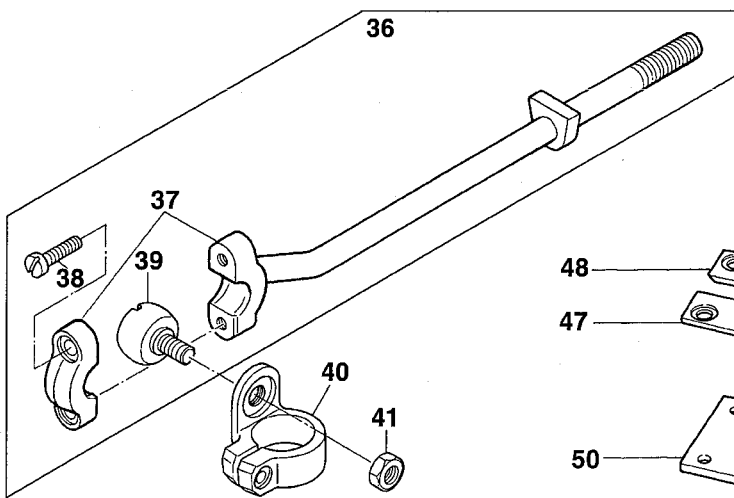
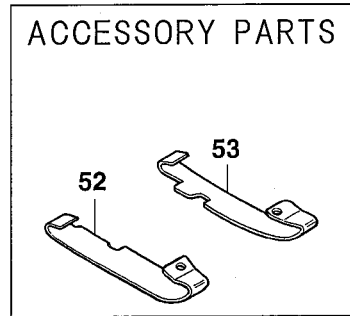
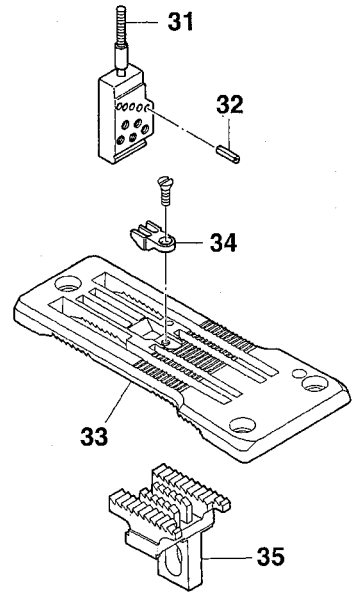
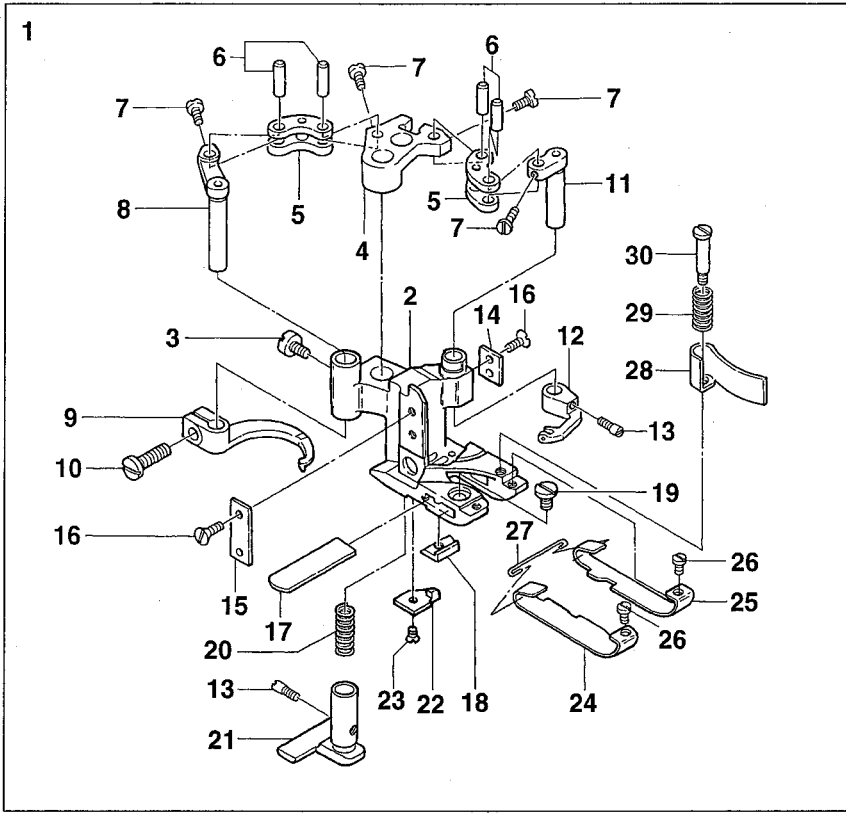


Ref.No	Parts No.	Description	品名	Amt. Req
1	3027143	Presser Foot, C. Set3	押工(組3)	1
2	3027113	Presser Foot	押工	1
3	009853	Screw(11/64-40 × 6.5)	止ネジ	1
4	0068127	Carrier/Hook Driving Segment	キャリア・フックセグメント	1
5	0068128	Carrier/Hook Driving Lever Link	キャリア・フックレバーリンク	2
6	0068129	Link Pin	リンクピン	4
7	004172	Screw(3/32-56 × 3.4)	止ネジ	4
8	0068126	Thread Hook Driving Lever	飾り糸フックレバー	1
9	0068124	Ornamental Thread Hook	飾り糸フック	1
10	004353	Screw(9/64-40 × 7)	止ネジ	1
11	0068125	Ornamental Thread Carrier Driving Lever	飾り糸キャリアレバー	1
12	0068558	Ornamental Thread Carrier	飾り糸キャリア	1
13	004180	Screw(1/8-44 × 4.8)	止ネジ	2
14	0068346	Presser Foot Attach Piece(Right)	押工ガイド板(右)	1
15	0068347	Presser Foot Attach Piece(Left)	押工ガイド板(左)	1
16	004154	Screw(3/32-56 × 1.5)	止ネジ	4
17	0068121	Lower Knife	下メス	1
18	3027124	Lower Knife Clamp	下メスクランプ	1
19	001227	Screw(1/8-44 × 3.8)	止ネジ	1
20	0068117	Yielding Section Spring	小押エバネ	1
21	3027146	Yielding Section	小押工	1
22	3027147	Cloth Guide Plate	布ガイド	1
23	004182	Screw(3/32-56 × 2.5)	止ネジ	2
24	3027144	Presser Foot Spring Plate(Left)	押工板バネ(左)	1
25	3027145	Presser Foot Spring Plate(Right)	押工板バネ(右)	1
26	004173	Screw(3/32-56 × 2.4)	止ネジ	2
27	0068120	Spring Plate Holder	押工板バネホルダ	1
28	0068187	Chip Guard	チップガード	1
29	0068189	Chip Guard Spring	チップガードバネ	1
30	004166	Screw(1/8-44 × 3.2)	止ネジ	1
31	0068553	Needle Clamp(6.0mm)	針止メ	1
32	000393	Pin	ピン	5
33	3028016	Stitch Plate	針板	1
34	0068560	Stitch Plate Tongue	針板爪	1
35	3029019	Main Feed Dog	後送り	1
36	3020015	Carrier/Hook Driving Rod(Left), C. Set	キャリア・フックロッド(左)(組)	1
37	0068148	Carrier/Hook Driving Rod(Left)	キャリア・フックロッド(左)	1
38	001174	Screw(9/64-40 × 10.3)	止ネジ	2
39	0068551	Rod Ball(Left)	ロッド球(左)	1
40	0068552	Carrier/Hook Sleeve Lever	キャリア・フックスリーブレバー	1

Ref. No. 41 to 53 See the following page.

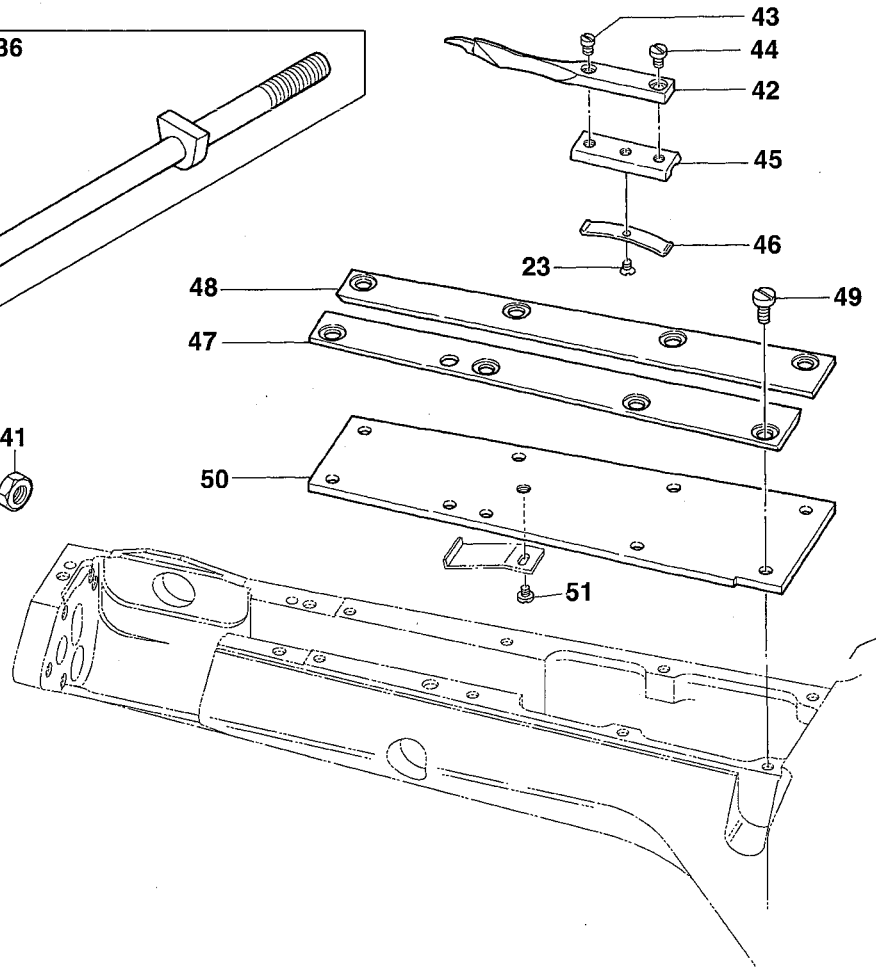
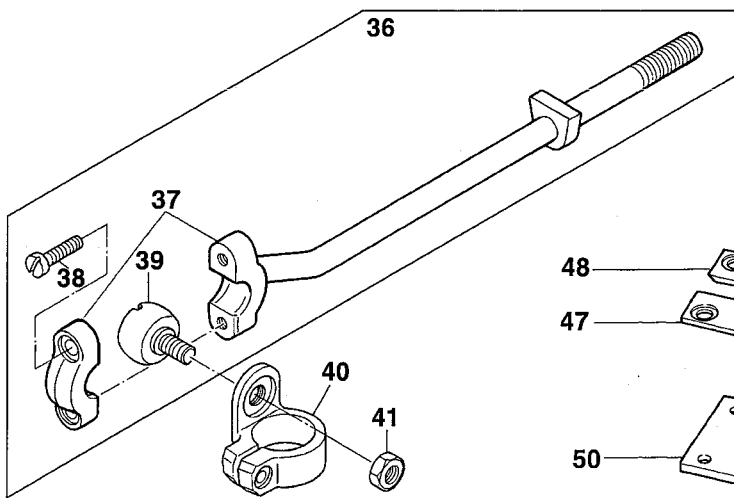
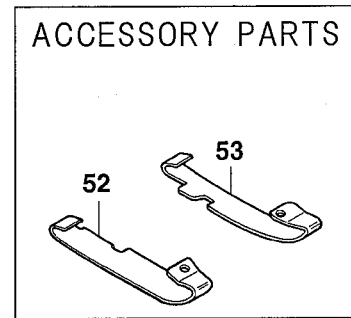
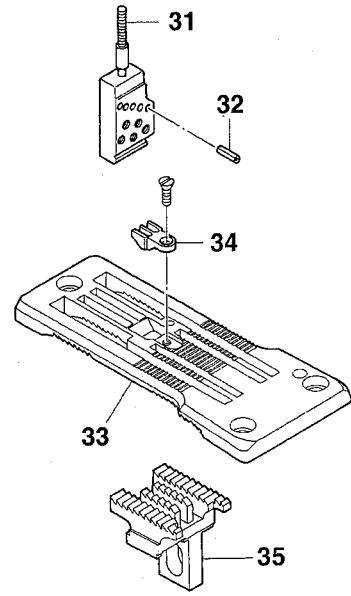
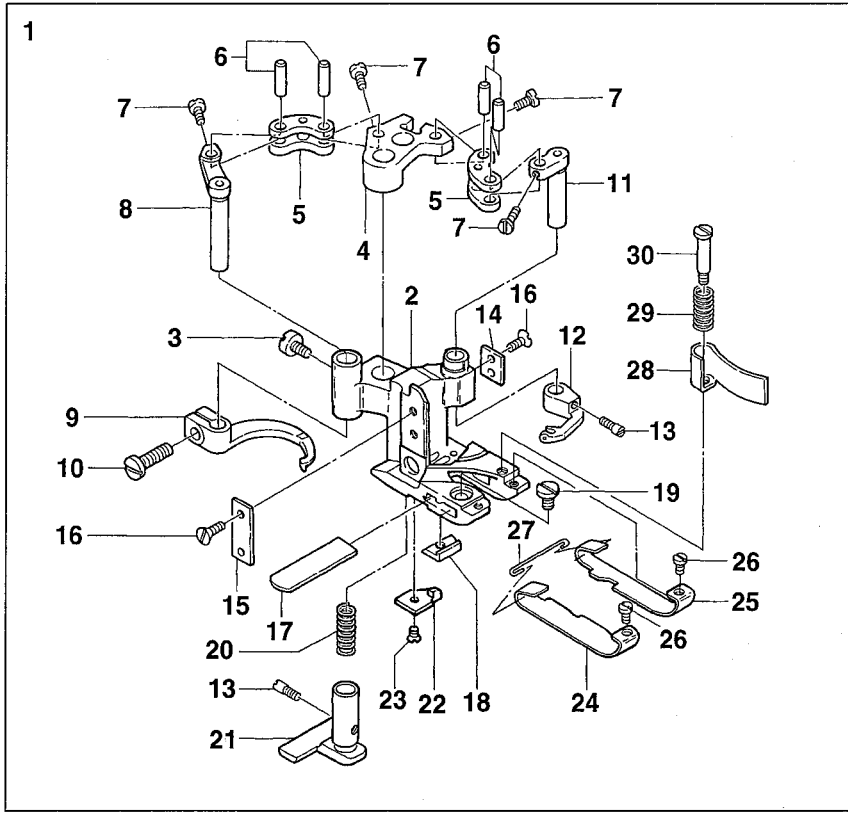


Ref.No	Parts No.	Description	品 名	Amt. Req
41	000347	Nut	ナット	1
42	3021120	Lap Former	ラップフォーマ	1
43	004172	Screw(3/32-56 × 3.4)	止ネジ	1
44	001228	Screw(3/32-56 × 3.2)	止ネジ	1
45	0068470	Lap Former Slide Block	ラップフォーマ台	1
46	0068471	Lap Former Slide Block Spring	ラップフォーマ台バネ	1
47	0068472	Lap Former Guide Plate(Left)	ラップフォーマガイド板(左)	1
48	0068473	Lap Former Guide Plate(Right)	ラップフォーマガイド板(右)	1
49	004134	Screw(1/8-44 × 6.5)	止ネジ	8
50	0068463	Sewing Cylinder Cover(Upper)	シリンダ上カバー	1
51	004218	Screw(3/32-56 × 1.6)	止ネジ	1
52	3027074 ◆	Presser Foot Spring Plate(Left)	押エ板バネ(左)	1
53	3027075 ◆	Presser Foot Spring Plate(Right)	押エ板バネ(右)	1

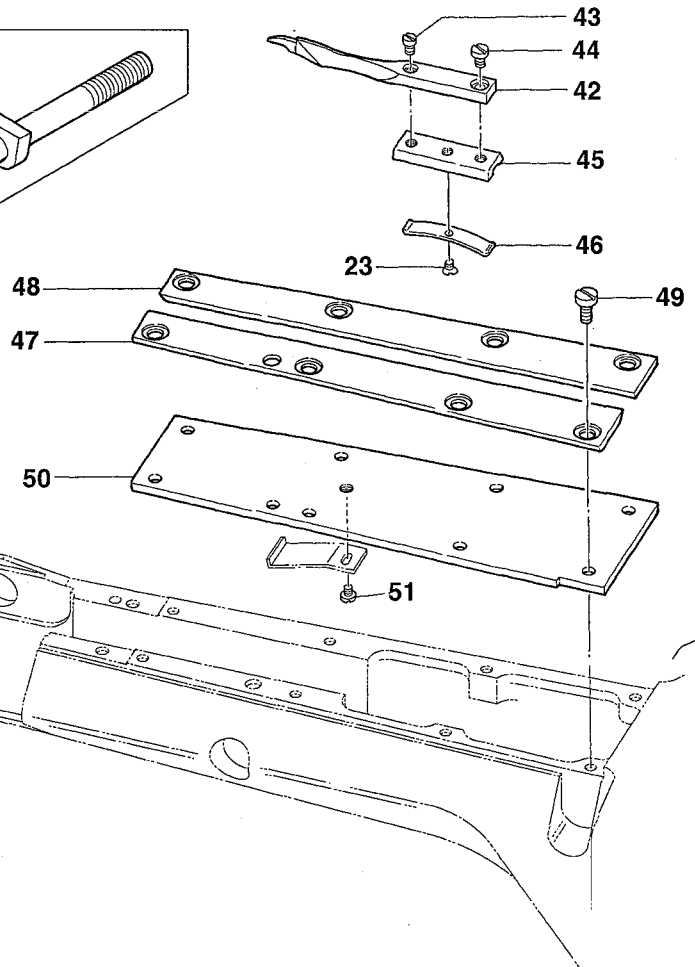
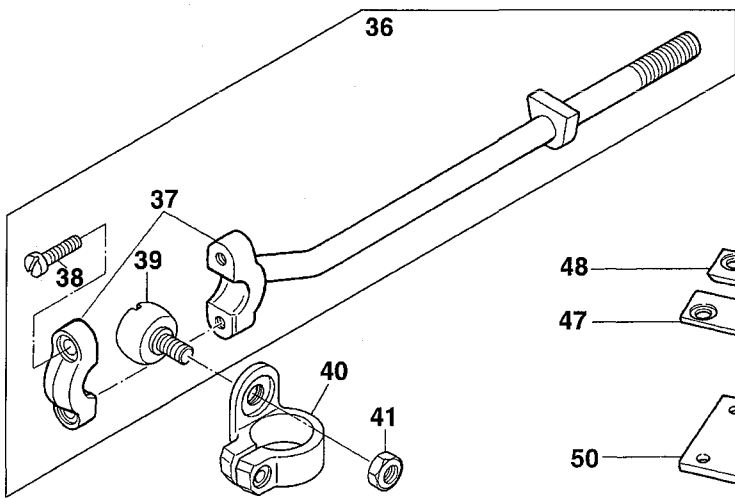
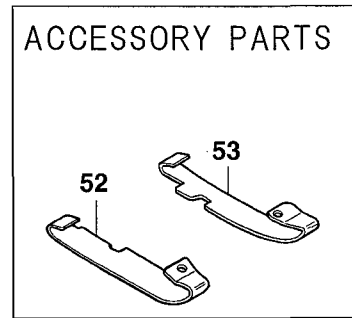
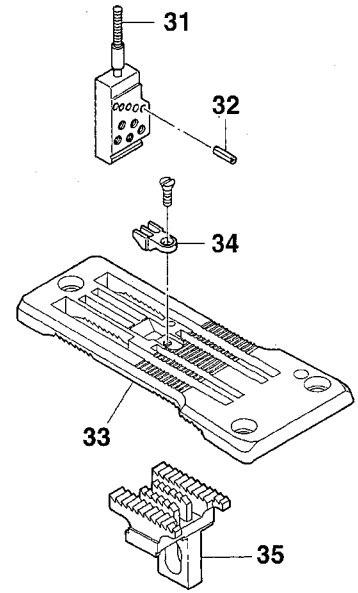
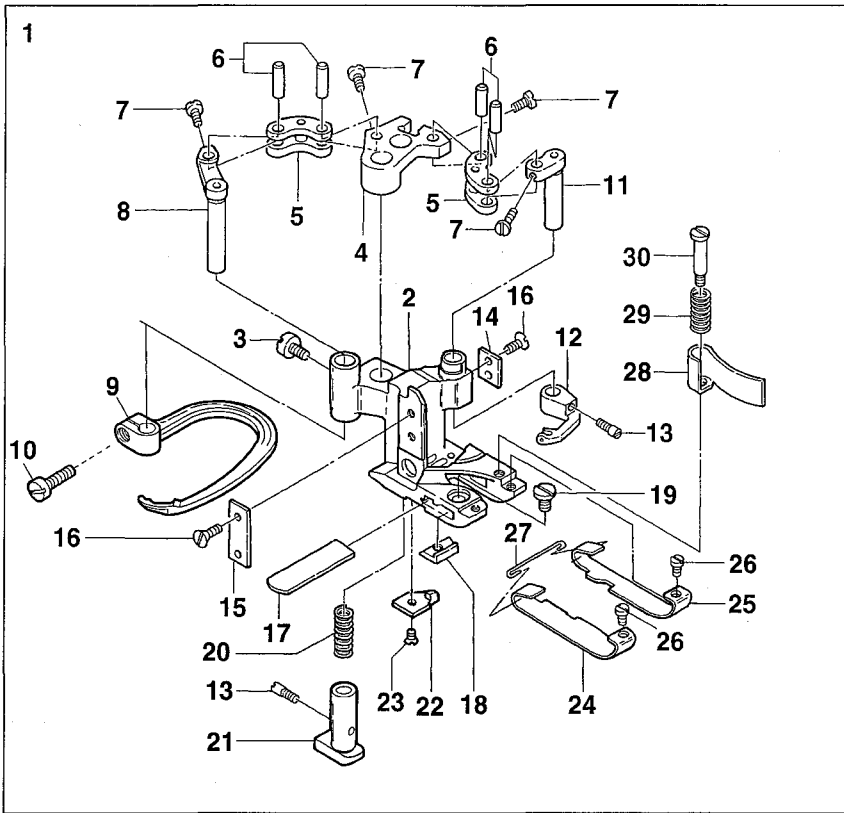


Ref.No	Parts No.	Description	品名	Amt. Req
1	3027232	Presser Foot, C. Set3	押エ(組3)	1
2	3027230	Presser Foot	押エ	1
3	009853	Screw(1 1/64-40 × 6.5)	止ネジ	1
4	0068127	Carrier/Hook Driving Segment	キャリア・フックセグメント	1
5	0068128	Carrier/Hook Driving Lever Link	キャリア・フックレバーリンク	2
6	0068129	Link Pin	リンクピン	4
7	004172	Screw(3/32-56 × 3.4)	止ネジ	4
8	0068126	Thread Hook Driving Lever	飾り糸フックレバー	1
9	0068124	Ornamental Thread Hook	飾り糸フック	1
10	004353	Screw(9/64-40 × 7)	止ネジ	1
11	0068125	Ornamental Thread Carrier Driving Lever	飾り糸キャリアレバー	1
12	0068558	Ornamental Thread Carrier	飾り糸キャリア	1
13	004180	Screw(1/8-44 × 4.8)	止ネジ	2
14	0068346	Presser Foot Attach Piece(Right)	押エガイド板(右)	1
15	0068347	Presser Foot Attach Piece(Left)	押エガイド板(左)	1
16	004154	Screw(3/32-56 × 1.5)	止ネジ	4
17	0068121	Lower Knife	下メス	1
18	3027124	Lower Knife Clamp	下メスクランプ	1
19	001227	Screw(1/8-44 × 3.8)	止ネジ	1
20	0068117	Yielding Section Spring	小押エバネ	1
21	3027233	Yielding Section	小押エ	1
22	0068474	Cloth Guide Plate	布ガイド	1
23	004182	Screw(3/32-56 × 2.5)	止ネジ	2
24	3027144	Presser Foot Spring Plate(Left)	押エ板バネ(左)	1
25	3027145	Presser Foot Spring Plate(Right)	押エ板バネ(右)	1
26	004173	Screw(3/32-56 × 2.4)	止ネジ	2
27	0068120	Spring Plate Holder	押エ板バネホルダ	1
28	0068187	Chip Guard	チップガード	1
29	0068189	Chip Guard Spring	チップガードバネ	1
30	004166	Screw(1/8-44 × 3.2)	止ネジ	1
31	0068553	Needle Clamp(6.0mm)	針止メ	1
32	000393	Pin	ピン	5
33	3028016	Stitch Plate	針板	1
34	0068560	Stitch Plate Tongue	針板爪	1
35	3029019	Main Feed Dog	後送り	1
36	3020015	Carrier/Hook Driving Rod(Left), C. Set	キャリア・フックロッド(左)(組)	1
37	0068148	Carrier/Hook Driving Rod(Left)	キャリア・フックロッド(左)	1
38	001174	Screw(9/64-40 × 10.3)	止ネジ	2
39	0068551	Rod Ball(Left)	ロッド球(左)	1
40	0068552	Carrier/Hook Sleeve Lever	キャリア・フックスリーブレバー	1

Ref. No. 41 to 53 See the following page.

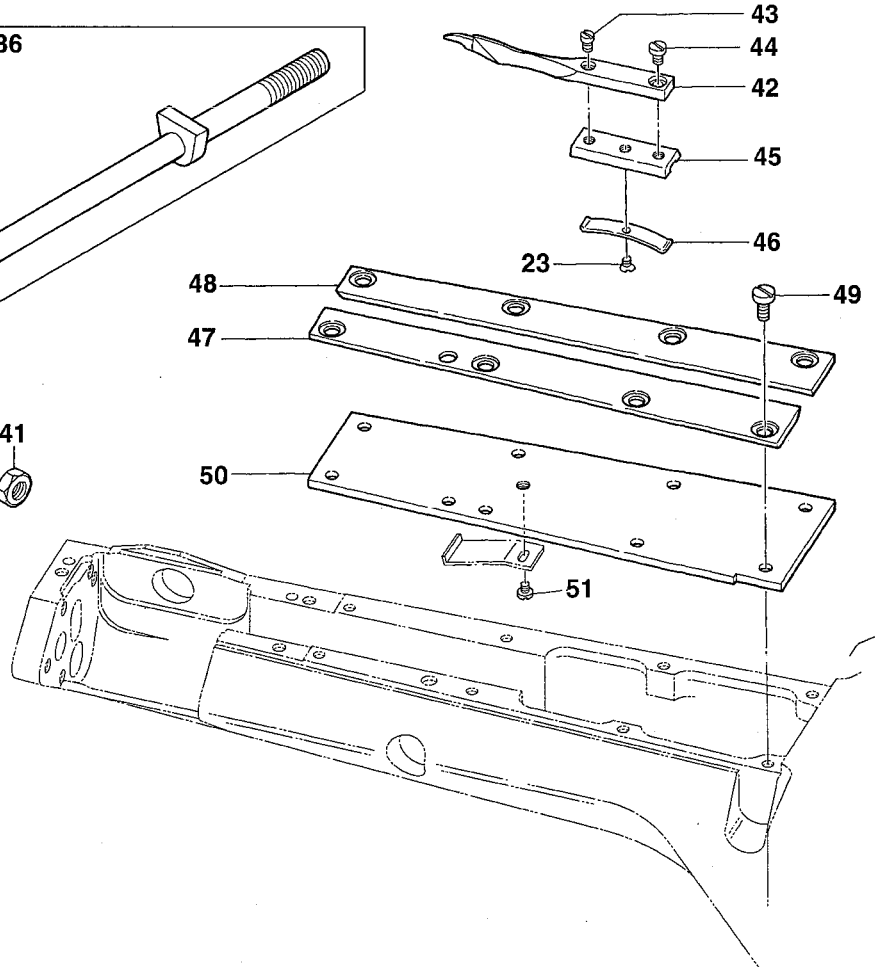
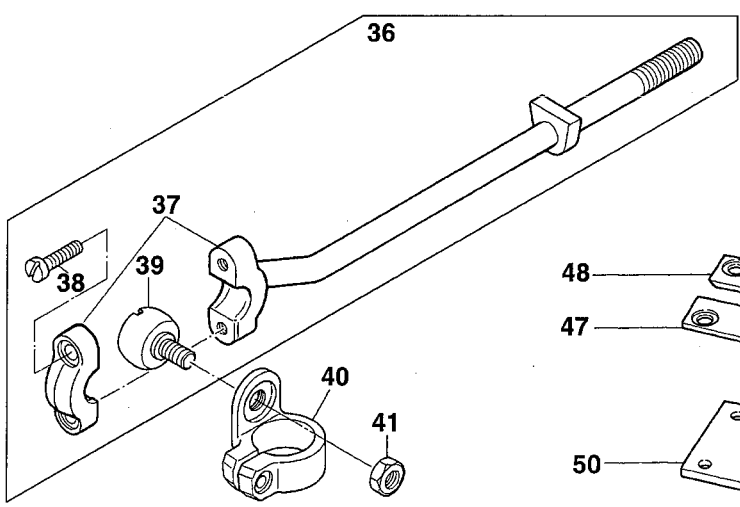
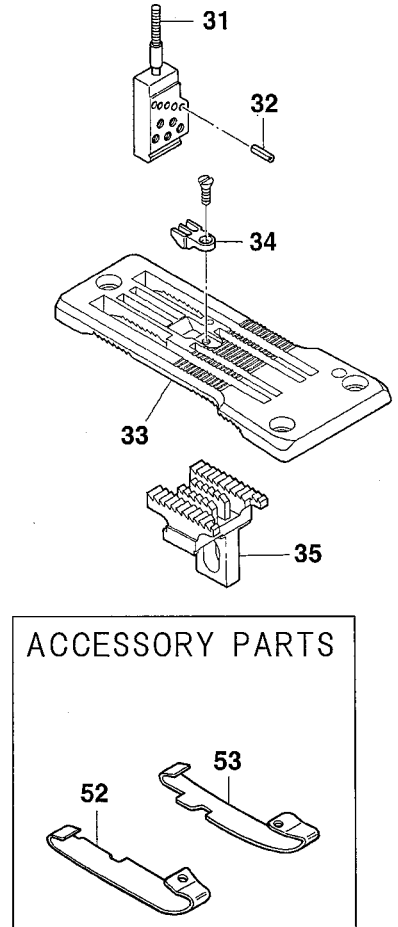
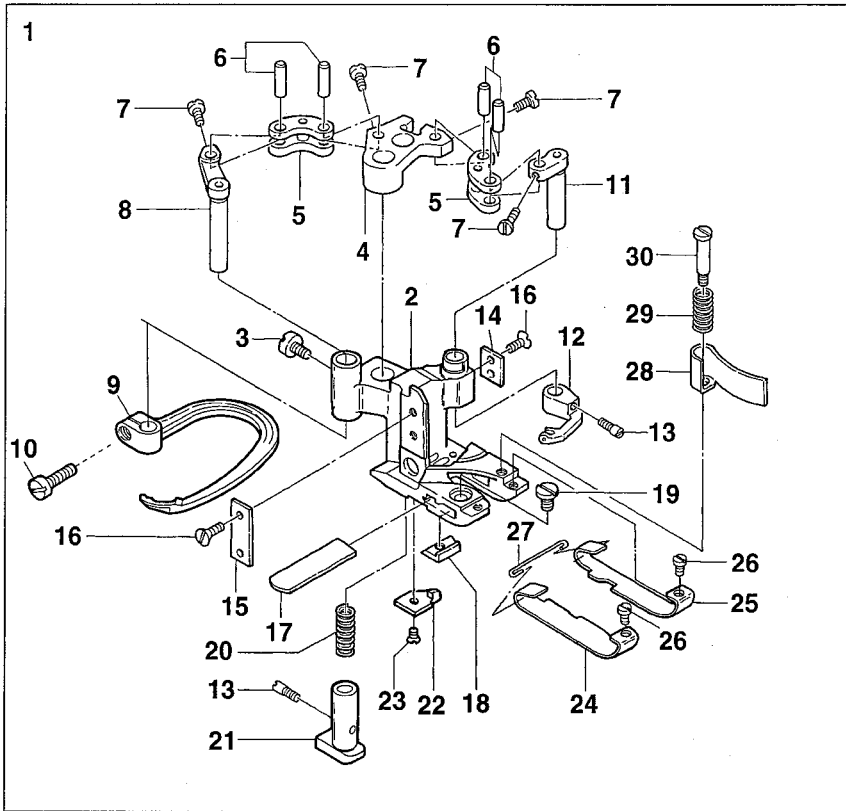


Ref.No	Parts No.	Description	品 名	Amt. Req
41	000347	Nut	ナット	1
42	3021120	Lap Former	ラップフォーマ	1
43	004172	Screw(3/32-56 × 3.4)	止ネジ	1
44	001228	Screw(3/32-56 × 3.2)	止ネジ	1
45	0068470	Lap Former Slide Block	ラップフォーマ台	1
46	0068471	Lap Former Slide Block Spring	ラップフォーマ台バネ	1
47	0068472	Lap Former Guide Plate(Left)	ラップフォーマガイド板(左)	1
48	0068473	Lap Former Guide Plate(Right)	ラップフォーマガイド板(右)	1
49	004134	Screw(1/8-44 × 6.5)	止ネジ	8
50	0068463	Sewing Cylinder Cover(Upper)	シリンダ上カバー	1
51	004218	Screw(3/32-56 × 1.6)	止ネジ	1
52	3027074	Presser Foot Spring Plate(Left)	押エ板バネ(左)	1
53	3027075	Presser Foot Spring Plate(Right)	押エ板バネ(右)	1

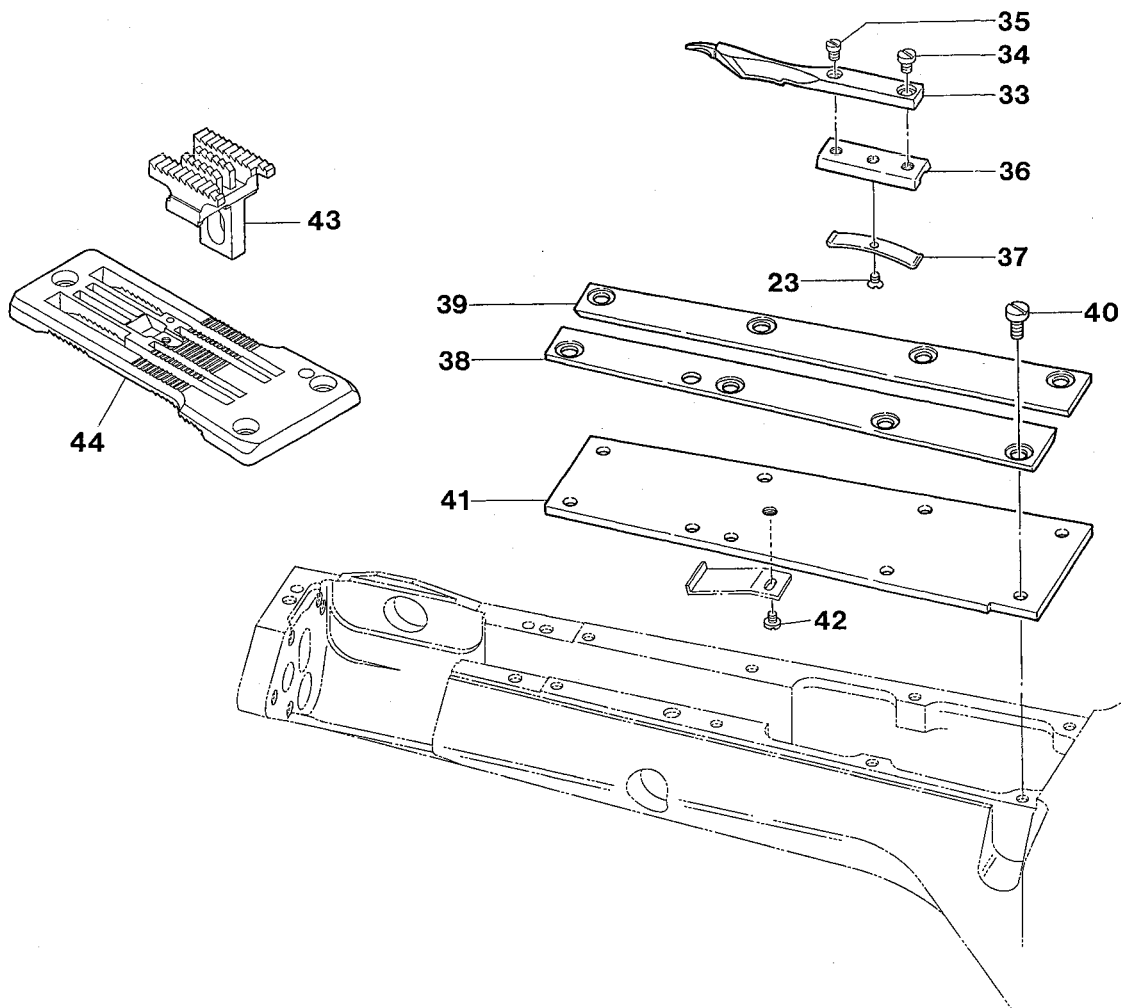
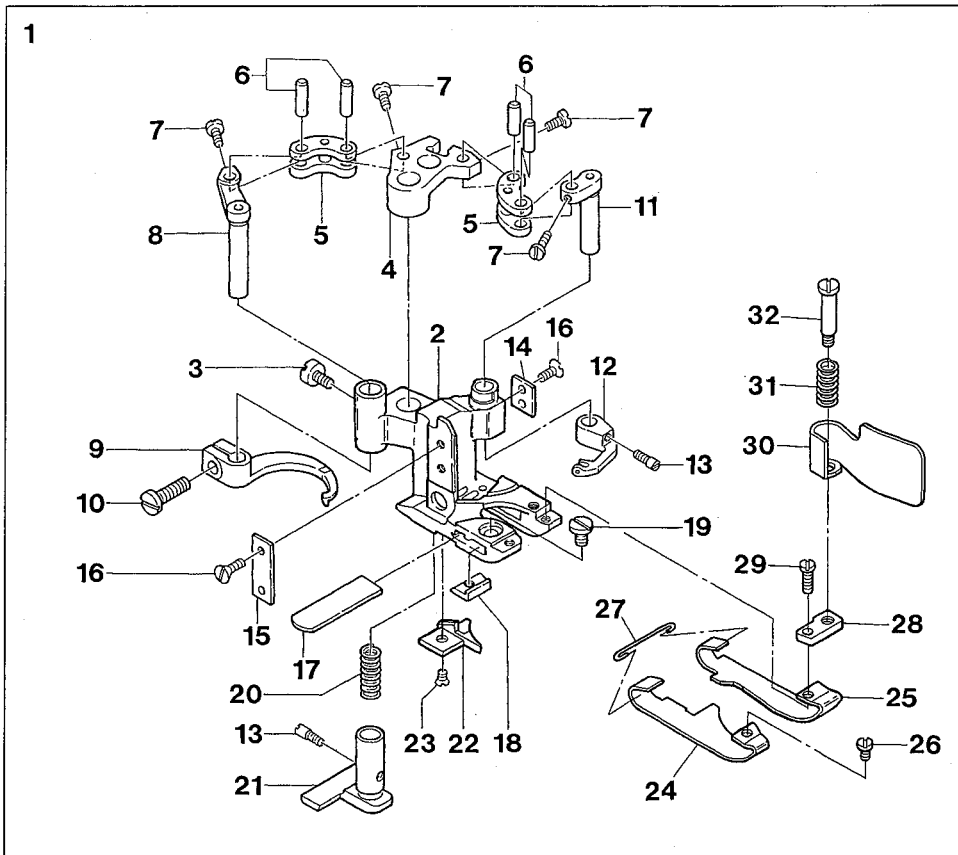


Ref.No	Parts No.	Description	品名	Amt. Req
1	3027235	Presser Foot, C. Set3	押エ(組3)	1
2	3027230	Presser Foot	押エ	1
3	009853	Screw(11/64-40 × 6.5)	止ネジ	1
4	0068127	Carrier/Hook Driving Segment	キャリア・フックセグメント	1
5	0068128	Carrier/Hook Driving Lever Link	キャリア・フックレバーリンク	2
6	0068129	Link Pin	リンクピン	4
7	004172	Screw(3/32-56 × 3.4)	止ネジ	4
8	0068126	Thread Hook Driving Lever	飾り糸フックレバー	1
9	3029310	Ornamental Thread Hook	飾り糸フック	1
10	004353	Screw(9/64-40 × 7)	止ネジ	1
11	0068125	Ornamental Thread Carrier Driving Lever	飾り糸キャリアレバー	1
12	0068558	Ornamental Thread Carrier	飾り糸キャリア	1
13	004180	Screw(1/8-44 × 4.8)	止ネジ	2
14	0068346	Presser Foot Attach Piece(Right)	押エガイド板(右)	1
15	0068347	Presser Foot Attach Piece(Left)	押エガイド板(左)	1
16	004154	Screw(3/32-56 × 1.5)	止ネジ	4
17	0068121	Lower Knife	下メス	1
18	3027124	Lower Knife Clamp	下メスクランプ	1
19	001227	Screw(1/8-44 × 3.8)	止ネジ	1
20	0068117	Yielding Section Spring	小押エバネ	1
21	3027236	Yielding Section	小押エ	1
22	0068474	Cloth Guide Plate	布ガイド	1
23	004182	Screw(3/32-56 × 2.5)	止ネジ	2
24	3027144	Presser Foot Spring Plate(Left)	押エ板バネ(左)	1
25	3027145	Presser Foot Spring Plate(Right)	押エ板バネ(右)	1
26	004173	Screw(3/32-56 × 2.4)	止ネジ	2
27	0068120	Spring Plate Holder	押エ板バネホルダ	1
28	0068187	Chip Guard	チップガード	1
29	0068189	Chip Guard Spring	チップガードバネ	1
30	004166	Screw(1/8-44 × 3.2)	止ネジ	1
31	0068553	Needle Clamp(6.0mm)	針止メ	1
32	000393	Pin	ピン	5
33	3028016	Stitch Plate	針板	1
34	0068560	Stitch Plate Tongue	針板爪	1
35	3029019	Main Feed Dog	後送り	1
36	3020015	Carrier/Hook Driving Rod(Left), C. Set	キャリア・フックロッド(左)(組)	1
37	0068148	Carrier/Hook Driving Rod(Left)	キャリア・フックロッド(左)	1
38	001174	Screw(9/64-40 × 10.3)	止ネジ	2
39	0068551	Rod Ball(Left)	ロッド球(左)	1
40	0068552	Carrier/Hook Sleeve Lever	キャリア・フックスリーブレバー	1

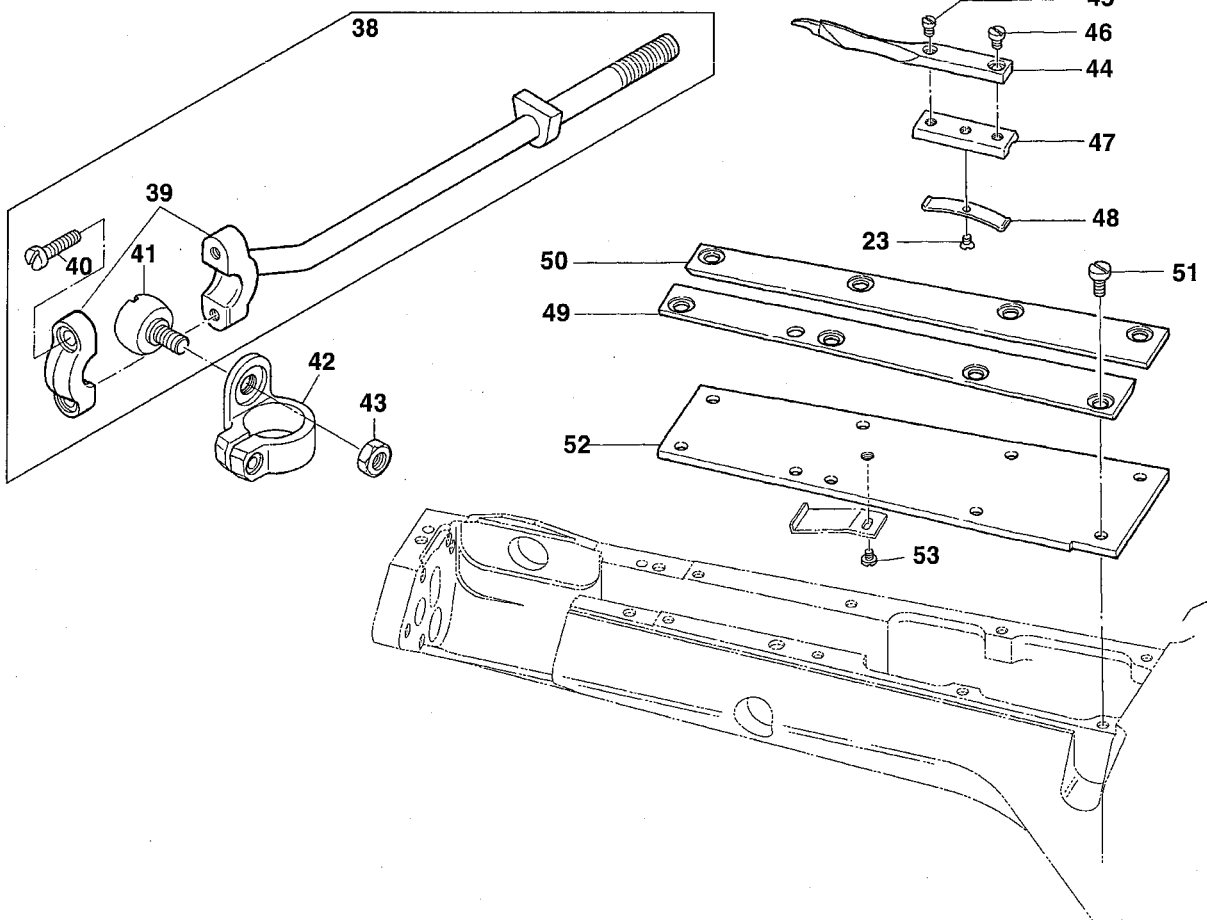
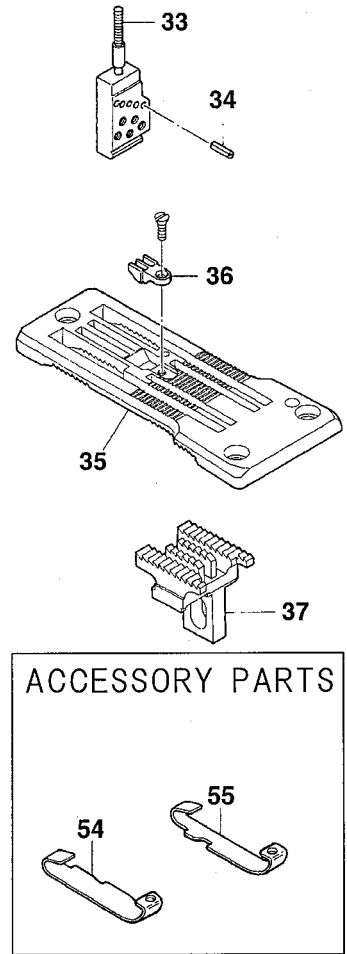
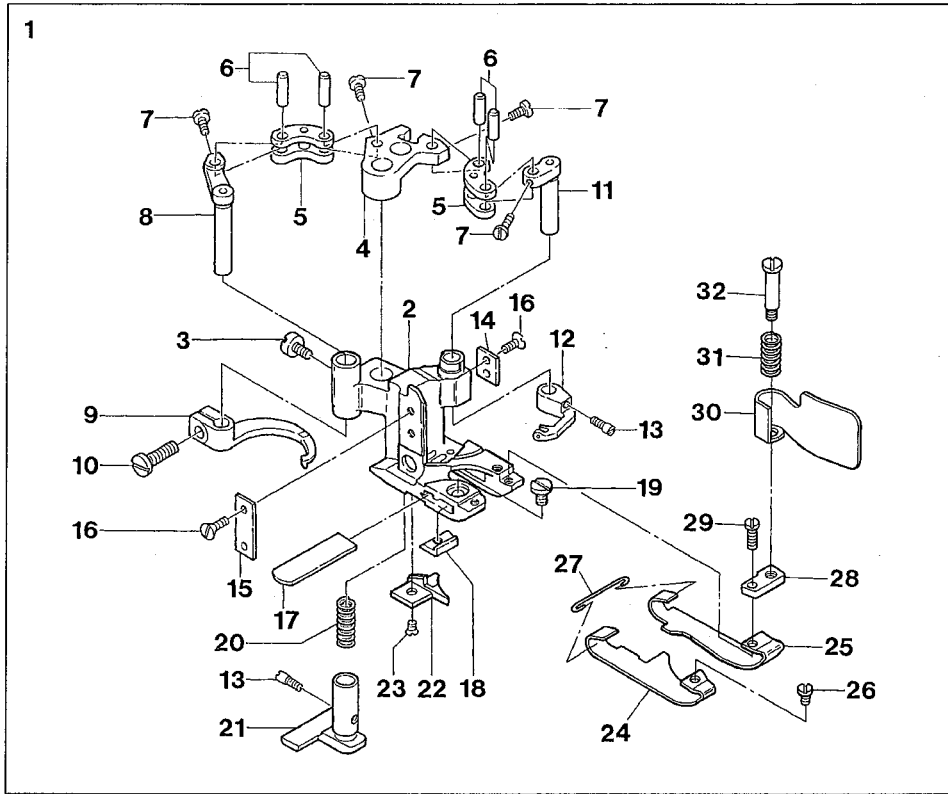
Ref. No. 41 to 53 See the following page.



Ref.No	Parts No.	Description	品 名	Amt. Req
41	000347	Nut	ナット	1
42	3021120	Lap Former	ラップフォーマ	1
43	004172	Screw(3/32-56 × 3.4)	止ネジ	1
44	001228	Screw(3/32-56 × 3.2)	止ネジ	1
45	0068470	Lap Former Slide Block	ラップフォーマ台	1
46	0068471	Lap Former Slide Block Spring	ラップフォーマ台バネ	1
47	0068472	Lap Former Guide Plate(Left)	ラップフォーマガイド板(左)	1
48	0068473	Lap Former Guide Plate(Right)	ラップフォーマガイド板(右)	1
49	004134	Screw(1/8-44 × 6.5)	止ネジ	8
50	0068463	Sewing Cylinder Cover(Upper)	シリンダ上カバー	1
51	004218	Screw(3/32-56 × 1.6)	止ネジ	1
52	3027074	Presser Foot Spring Plate(Left)	押工板バネ(左)	1
53	3027075	Presser Foot Spring Plate(Right)	押工板バネ(右)	1

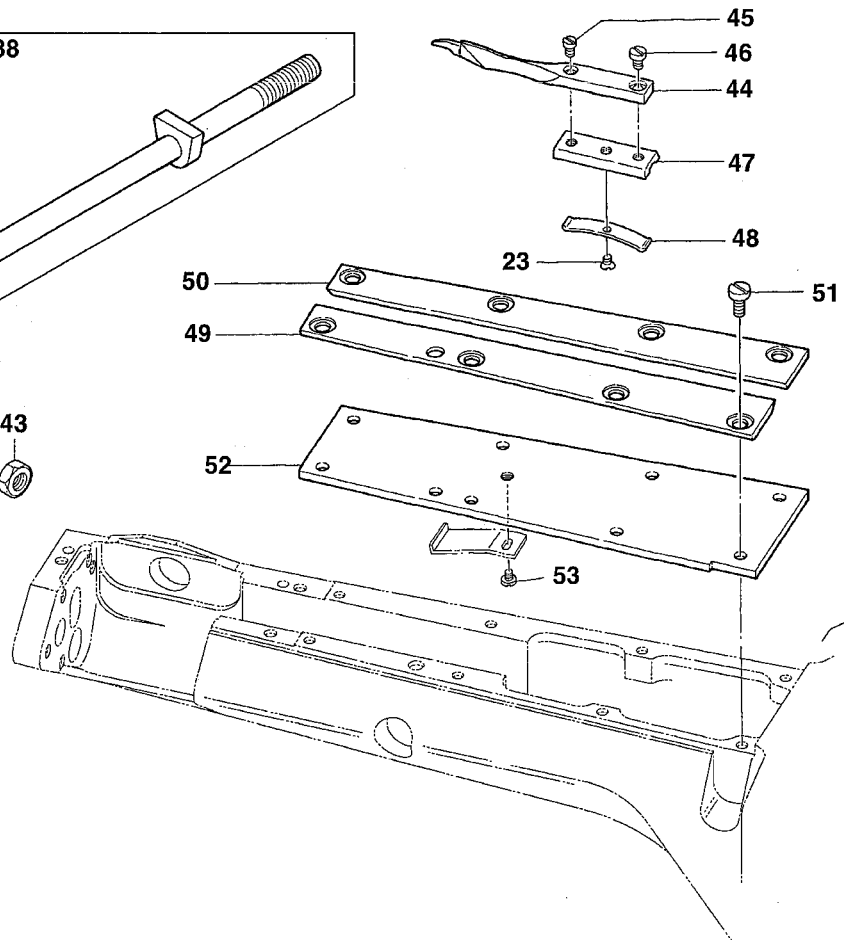
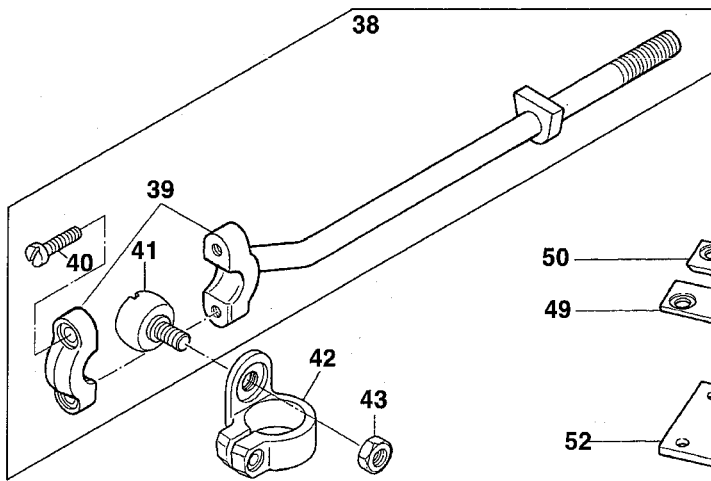
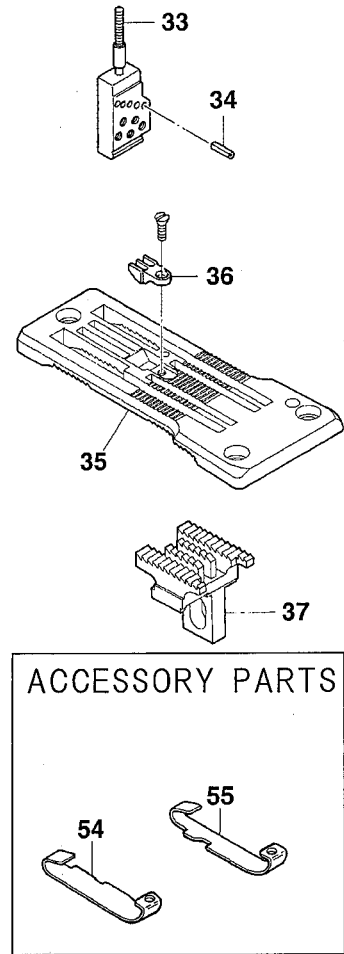
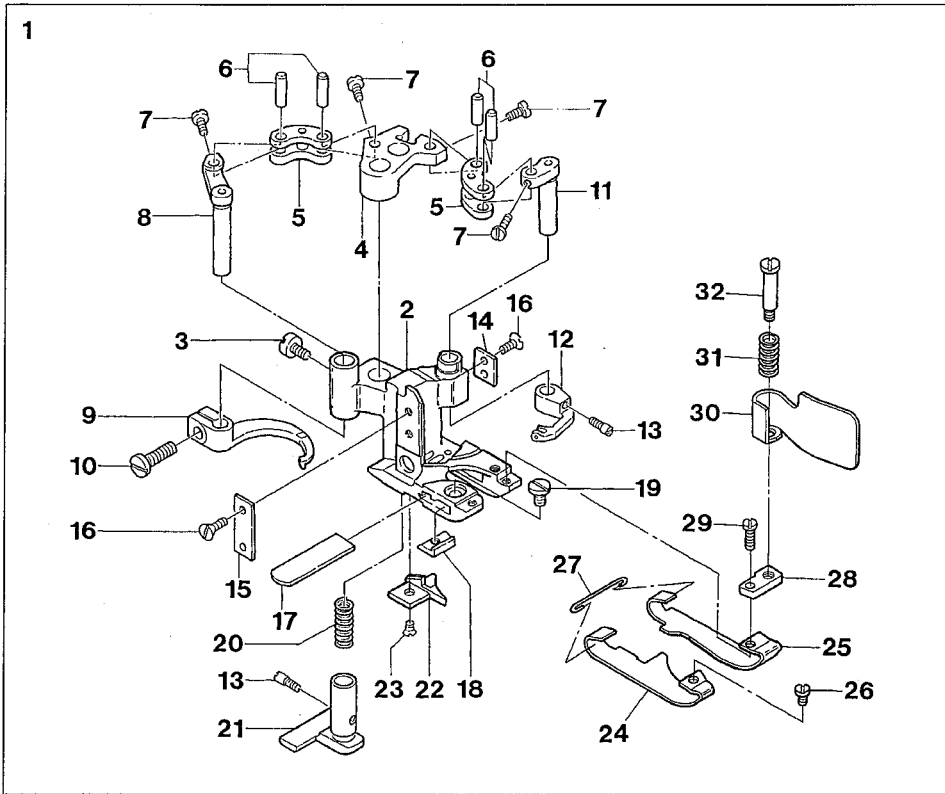


Ref.No	Parts No.	Description	品名	Amt. Req
1	3027177	Presser Foot, C. Set3	押工(組3)	1
2	3027175	Presser Foot	押工	1
3	009853	Screw(11/64-40 × 6.5)	止ネジ	1
4	0068127	Carrier/Hook Driving Segment	キャリア・フックセグメント	1
5	0068128	Carrier/Hook Driving Lever Link	キャリア・フックレバーリンク	2
6	0068129	Link Pin	リンクピン	4
7	004172	Screw(3/32-56 × 3.4)	止ネジ	4
8	0068126	Thread Hook Driving Lever	飾り糸フックレバー	1
9	0068124	Ornamental Thread Hook	飾り糸フック	1
10	004185	Screw(9/64-40 × 7.2)	止ネジ	1
11	0068125	Ornamental Thread Carrier Driving Lever	飾り糸キャリアレバー	1
12	0068123	Ornamental Thread Carrier	飾り糸キャリア	1
13	004180	Screw(1/8-44 × 4.8)	止ネジ	2
14	0068346	Presser Foot Attach Piece(Right)	押工ガイド板(右)	1
15	0068347	Presser Foot Attach Piece(Left)	押工ガイド板(左)	1
16	004154	Screw(3/32-56 × 1.5)	止ネジ	4
17	3021109	Lower Knife	下メス	1
18	3027124	Lower Knife Clamp	下メスクランプ	1
19	001227	Screw(1/8-44 × 3.8)	止ネジ	1
20	3027087	Yielding Section Spring	小押工バネ	1
21	3027146	Yielding Section	小押工	1
22	3027169	Cloth Guide Plate	布ガイド	1
23	004182	Screw(3/32-56 × 2.5)	止ネジ	2
24	3027166	Presser Foot Spring Plate(C)(Left)	押工板バネ(C)(左)	1
25	3027167	Presser Foot Spring Plate(C)(Right)	押工板バネ(C)(右)	1
26	004173	Screw(3/32-56 × 2.4)	止ネジ	1
27	0068120	Spring Plate Holder	押工板バネホルダ	1
28	3020093	Chip Guard Plate	チップガード板	1
29	210031	Screw(3/32-56 × 4.2)	止ネジ	1
30	3020092	Chip Guard	チップガード	1
31	3027087	Chip Guard Spring	チップガードバネ	1
32	004166	Screw(1/8-44 × 3.2)	止ネジ	1
33	3021119	Lap Former	ラップフォーマ	1
34	001228	Screw(3/32-56 × 3.2)	止ネジ	1
35	004172	Screw(3/32-56 × 3.4)	止ネジ	1
36	0068470	Lap Former Slide Block	ラップフォーマ台	1
37	0068471	Lap Former Slide Block Spring	ラップフォーマ台バネ	1
38	0068472	Lap Former Guide Plate(Left)	ラップフォーマガイド板(左)	1
39	0068473	Lap Former Guide Plate(Right)	ラップフォーマガイド板(右)	1
40	004134	Screw(1/8-44 × 6.5)	止ネジ	8
41	0068463	Sewing Cylinder Cover(Upper)	シリンダ上カバー	1
42	004218	Screw(3/32-56 × 1.6)	止ネジ	1
43	3029019	Main Feed Dog	後送り	1
44	3028015	Stitch Plate	針板	1
45	3027144 ◆	Presser Foot Spring Plate(Left)	押工板バネ(左)	1
46	3027145 ◆	Presser Foot Spring Plate(Right)	押工板バネ(右)	1

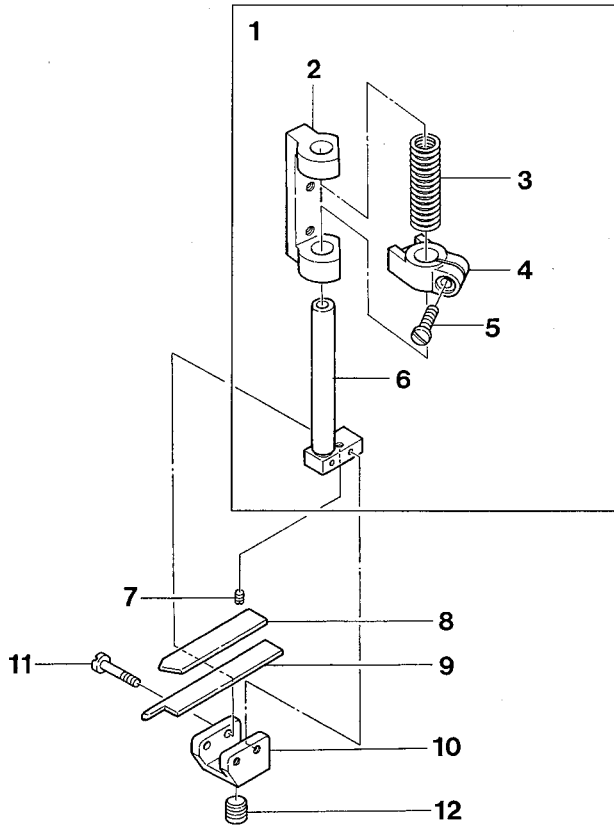


Ref.No	Parts No.	Description	品 名	Amt. Req
1	3027180	Presser Foot, C. Set3	押工(組3)	1
2	3027178	Presser Foot	押工	1
3	009853	Screw(11/64-40 × 6.5)	止ネジ	1
4	0068127	Carrier/Hook Driving Segment	キャリア・フックセグメント	1
5	0068128	Carrier/Hook Driving Lever Link	キャリア・フックレバーリンク	2
6	0068129	Link Pin	リンクピン	4
7	004172	Screw(3/32-56 × 3.4)	止ネジ	4
8	0068126	Thread Hook Driving Lever	飾り糸フックレバー	1
9	0068124	Ornamental Thread Hook	飾り糸フック	1
10	004185	Screw(9/64-40 × 7.2)	止ネジ	1
11	0068125	Ornamental Thread Carrier Driving Lever	飾り糸キャリアレバー	1
12	0068558	Ornamental Thread Carrier	飾り糸キャリア	1
13	004180	Screw(1/8-44 × 4.8)	止ネジ	2
14	0068346	Presser Foot Attach Piece(Right)	押工ガイド板(右)	1
15	0068347	Presser Foot Attach Piece(Left)	押工ガイド板(左)	1
16	004154	Screw(3/32-56 × 1.5)	止ネジ	4
17	3021109	Lower Knife	下メス	1
18	3027124	Lower Knife Clamp	下メスクランプ	1
19	001227	Screw(1/8-44 × 3.8)	止ネジ	1
20	3027087	Yielding Section Spring	小押エバネ	1
21	3027146	Yielding Section	小押工	1
22	3027169	Cloth Guide Plate	布ガイド	1
23	004182	Screw(3/32-56 × 2.5)	止ネジ	2
24	3027166	Presser Foot Spring Plate(C)(Left)	押工板バネ(C)(左)	1
25	3027167	Presser Foot Spring Plate(C)(Right)	押工板バネ(C)(右)	1
26	004173	Screw(3/32-56 × 24)	止ネジ	1
27	0068120	Spring Plate Holder	押工板バネホルダ	1
28	3020093	Chip Guard Plate	チップガード板	1
29	210031	Screw(3/32-56 × 4.2)	止ネジ	1
30	3020092	Chip Guard	チップガード	1
31	3027087	Chip Guard Spring	チップガードバネ	1
32	004166	Screw(1/8-44 × 3.2)	止ネジ	1
33	0068553	Needle Clamp(6.0mm)	針止メ	1
34	000393	Pin	ピン	5
35	3028016	Stitch Plate	針板	1
36	0068560	Stitch Plate Tongue	針板爪	1
37	3029019	Main Feed Dog	後送り	1
38	3020015	Carrier/Hook Driving Rod(Left), C. Set	キャリア・フックロッド(左)(組)	1
39	0068148	Carrier/Hook Driving Rod(Left)	キャリア・フックロッド(左)	1
40	001174	Screw(9/64-40 × 10.3)	止ネジ	2

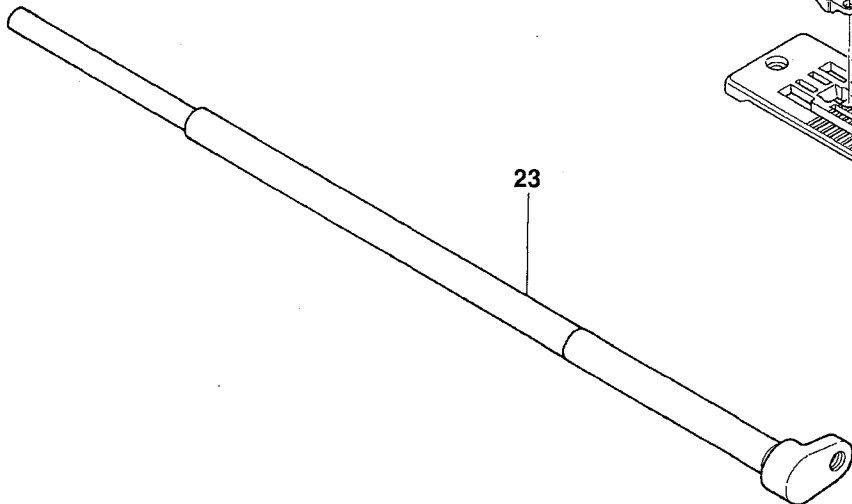
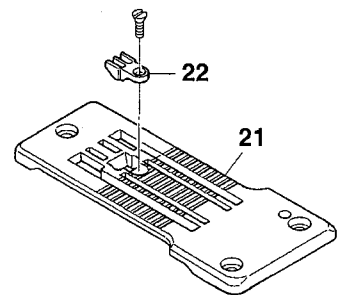
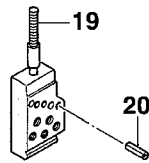
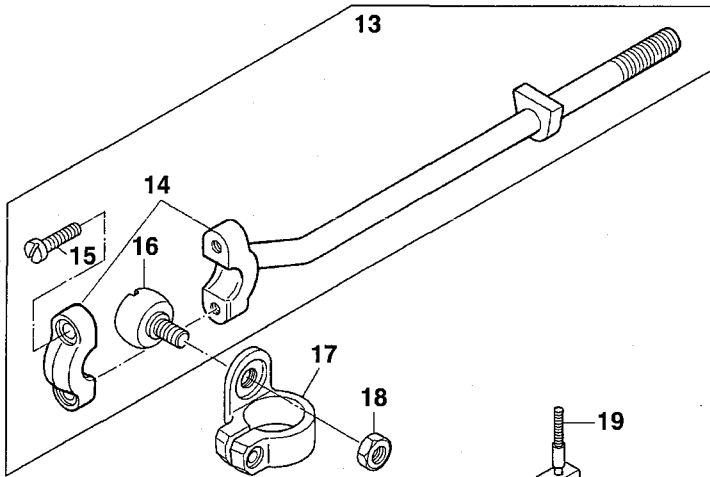
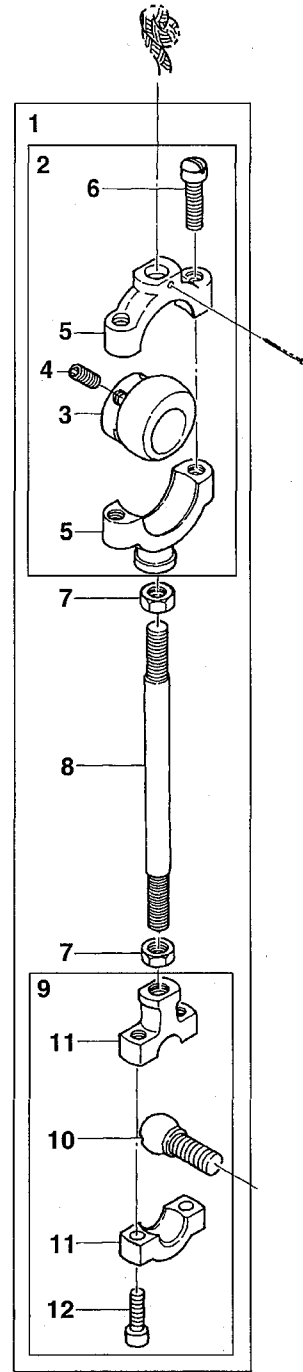
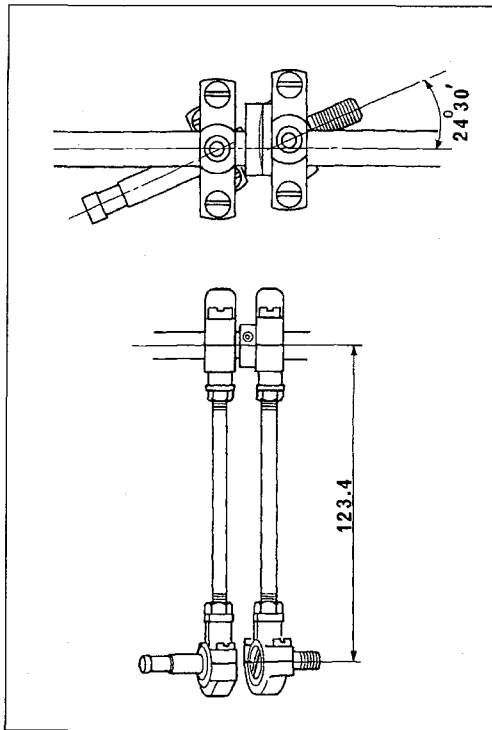
Ref. No. 41 to 55 See the following page.



Ref.No	Parts No.	Description	品 名	Amt. Req
41	0068551	Rod Ball(Left)	ロッド球(左)	1
42	0068552	Carrier/Hook Sleeve Lever	キャリア・フックスリーブレバー	1
43	000347	Nut	ナット	1
44	3021119	Lap Former	ラップフォーマ	1
45	001228	Screw(3/32-56 × 3.2)	止ネジ	1
46	004172	Screw(3/32-56 × 3.4)	止ネジ	1
47	0068470	Lap Former Slide Block	ラップフォーマ台	1
48	0068471	Lap Former Slide Block Spring	ラップフォーマ台バネ	1
49	0068472	Lap Former Guide Plate(Left)	ラップフォーマガイド板(左)	1
50	0068473	Lap Former Guide Plate(Right)	ラップフォーマガイド板(右)	1
51	004134	Screw(1/8-44 × 6.5)	止ネジ	8
52	0068463	Sewing Cylinder Cover(Upper)	シリンダ上カバー	1
53	004218	Screw(3/32-56 × 1.6)	止ネジ	1
54	3027144 ◆	Presser Foot Spring Plate(Left)	押工板バネ(左)	1
55	3027145 ◆	Presser Foot Spring Plate(Right)	押工板バネ(右)	1

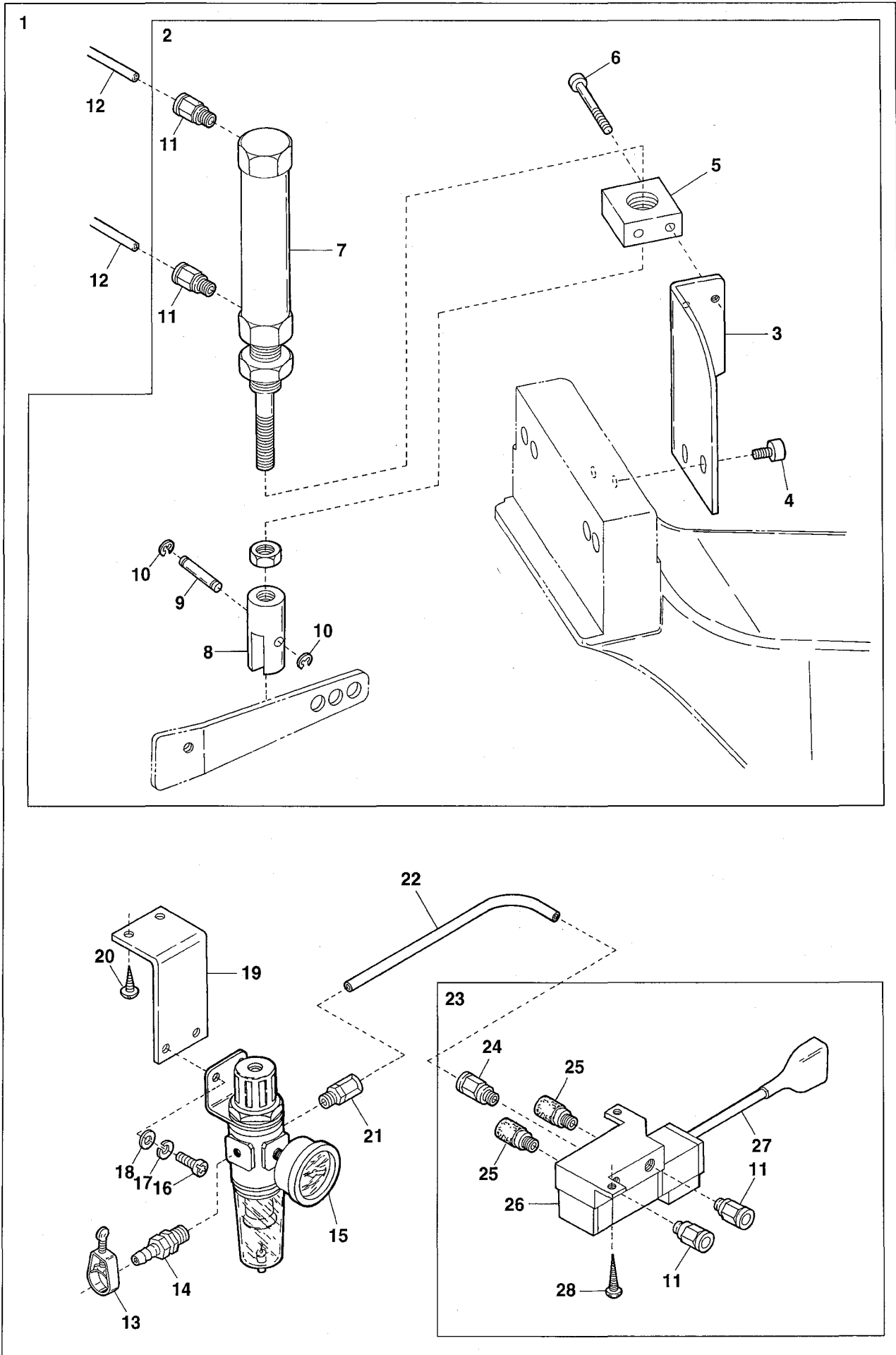


Ref.No	Parts No.	Description	品 名	Amt. Req
1	3020065	Knife Holder Guide Collar, C. Set	上メスホルダガイドカラー(組)	1
2	0068348	Knife Holder Shank Support	上メスホルダシャンク台	1
3	0068181	Knife Holder Spring	上メスホルダバネ	1
4	0068182	Knife Holder Guide Collar	上メスホルダガイドカラー	1
5	004185	Screw(9/64-40 × 7.2)	止ネジ	1
6	3021113	Knife Holder Shank	上メスホルダシャンク	1
7	004181	Screw(3/32-56 × 3.6)	止ネジ	1
8	3021112	Knife Support	上メスサポート	1
9	3021111	Upper Knife	上メス	1
10	3021114	Knife Holder	上メスホルダ	1
11	004171	Screw(3/32-56 × 13)	止ネジ	2
12	003635	Screw(1/4-40 × 6)	止ネジ	1



Ref.No	Parts No.	Description	品名	Amt. Req
1	3021180	Feed Drive Eccentric, C. Set	送り前後ロッド(組)	1
2	3021181	Feed Drive Eccentric(Upper), C. Set	送り前後ロッド(上)(組)	1
3	3021182	Feed Drive Eccentric Ball	送り前後球エキセン	1
4	003638	Screw(11/64-40 × 4)	止ネジ	2
5	3020028	Feed Lift Connection(Upper)	送り上下ロッド(上)	1
6	004441	Screw(11/64-40 × 16)	止ネジ	2
7	000356	Nut(Lift-handed Screw)	ナット(左ネジ)	2
8	3020112	Feed Drive Eccentric Connecting Rod	送り前後ロッド連結棒	1
9	3020059	Feed Drive Eccentric(Lower), C. Set	送り前後ロッド(下)(組)	1
10	3020046	Feed Drive Connection Ball	送り前後ロッド球	1
11	3020049	Feed Drive Connection(Lower)	送り前後ロッド(下)	1
12	120053	Screw(M3.5-0.6 × 14)	止ネジ	2
13	3020015	Carrier/Hook Driving Rod(Left), C. Set	キャリア・フックロッド(左)(組)	1
14	0068148	Carrier/Hook Driving Rod(Left)	キャリア・フックロッド(左)	1
15	001174	Screw(9/64-40 × 10.3)	止ネジ	2
16	0068551	Rod Ball(Left)	ロッド球(左)	1
17	0068552	Carrier/Hook Sleeve Lever	キャリア・フックスリーブレバー	1
18	000347	Nut	ナット	1
19	0068553	Needle Clamp(6.0mm)	針止め	1
20	000393	Pin	ピン	5
21	0068559	Stitch Plate	針板	1
22	0068560	Stitch Plate Tongue	針板爪	1
23	3021183	Looper Rocker Shaft	ルーバ軸	1

FDL-4 DEVICE



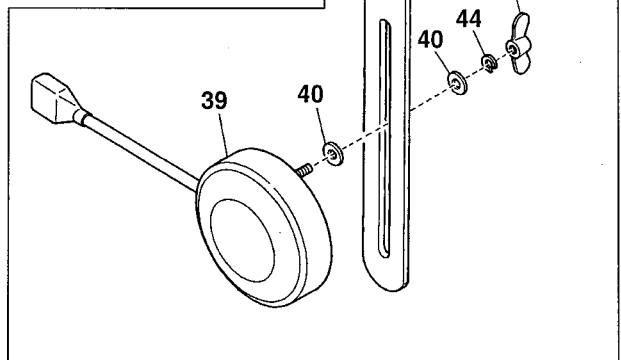
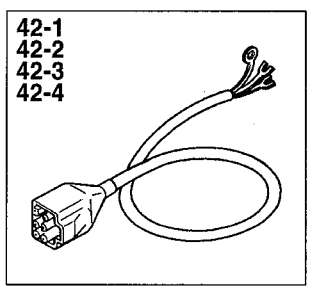
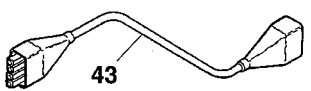
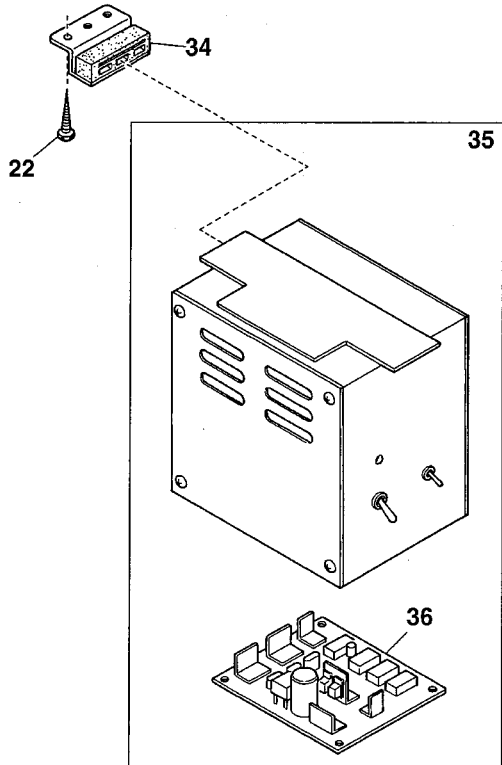
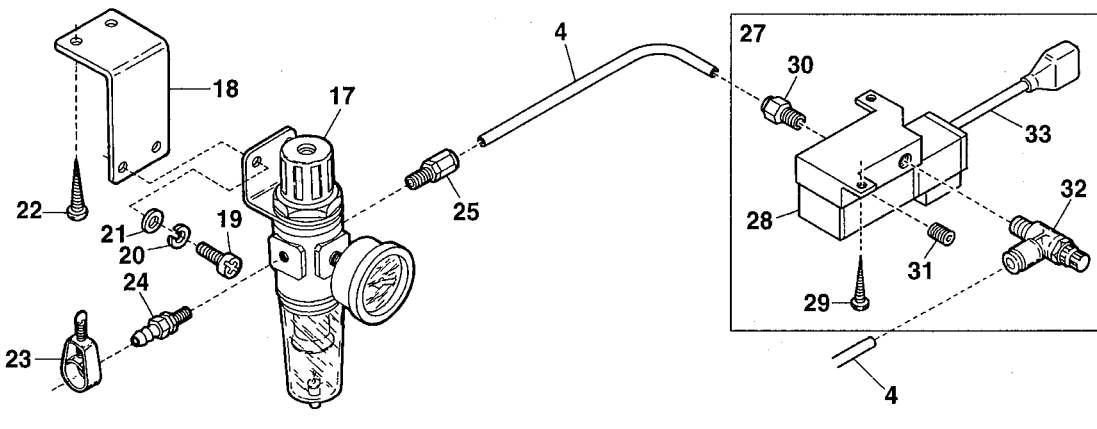
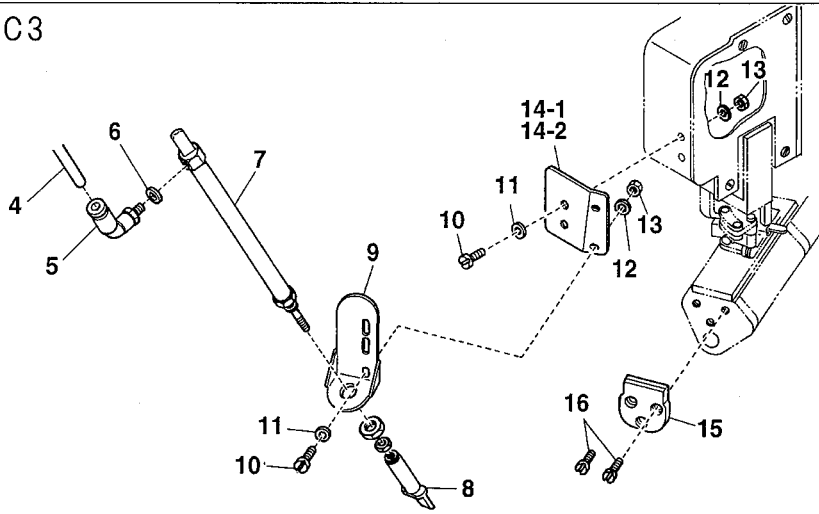
Ref.No	Parts No.	Description	品 名	Amt. Req
1	3021083	FDL-4 Device, C. Set	FDL-4装置(組)	1
2	3021084	Presser Foot Lifter Cylinder, C. Set	押工場ゲシリンダ(組)	1
3	3021085	Cylinder Bracket	ブラケット	1
4	120029	Screw(M8-1.25 × 15)	止ネジ	2
5	1260000	Cylinder Holder	押工場ゲシリンダ取付台	1
6	006219	Screw(M4-0.7 × 30)	止ネジ	2
7	1091082	Air Cylinder	押工場ゲシリンダ	1
8	0012029	Presser Lifter Holder	押工場ゲホルダ	1
9	0012030	Presser Lifter Holder Pin	押工場ゲホルダピン	1
10	0033024	Retaining Ring	ストップリング	2
11	0010055	Connector(φ 4-PT1/8)	コネクタ	4
12	1096029	Air Tube(4 × 2.5mm)(Black)	エアチューブ(黒)	-
13	1098015 [0033939]	Hose Band(12-20mm)	ホースバンド	1
14	0010108	Hose Union	ホースユニオン	1
15	1097009	Regulator	レギュレータ	1
16	110017	Screw(M5-0.8 × 16)	止ネジ	2
17	000600	Spring Washer	スプリングワッシャ	2
18	000426	Washer	ワッシャ	2
19	1253240	Regulator Support	レギュレータ取付板	1
20	006905	Wood Screw(φ 5.1 × 20)	木ネジ	2
21	0010264	Connector(φ 6-1/4)	コネクタ	1
22	1096030	Air Tube(6 × 4mm)(Black)	エアチューブ(黒)	-
23	1090121	Solenoid Valve, C. Set	電磁弁(組)	1
24	0010263	Connector(φ 6-PT1/8)	コネクタ	1
25	1097007	Silencer	サイレンサ	2
26	0010120	Solenoid Valve	電磁弁	1
27	1200235	Cord(S)	コード(S)	1
28	009937	Wood Screw(φ 3.8 × 20)	木ネジ	2

AC DEVICE

1-1 AC1
1-2

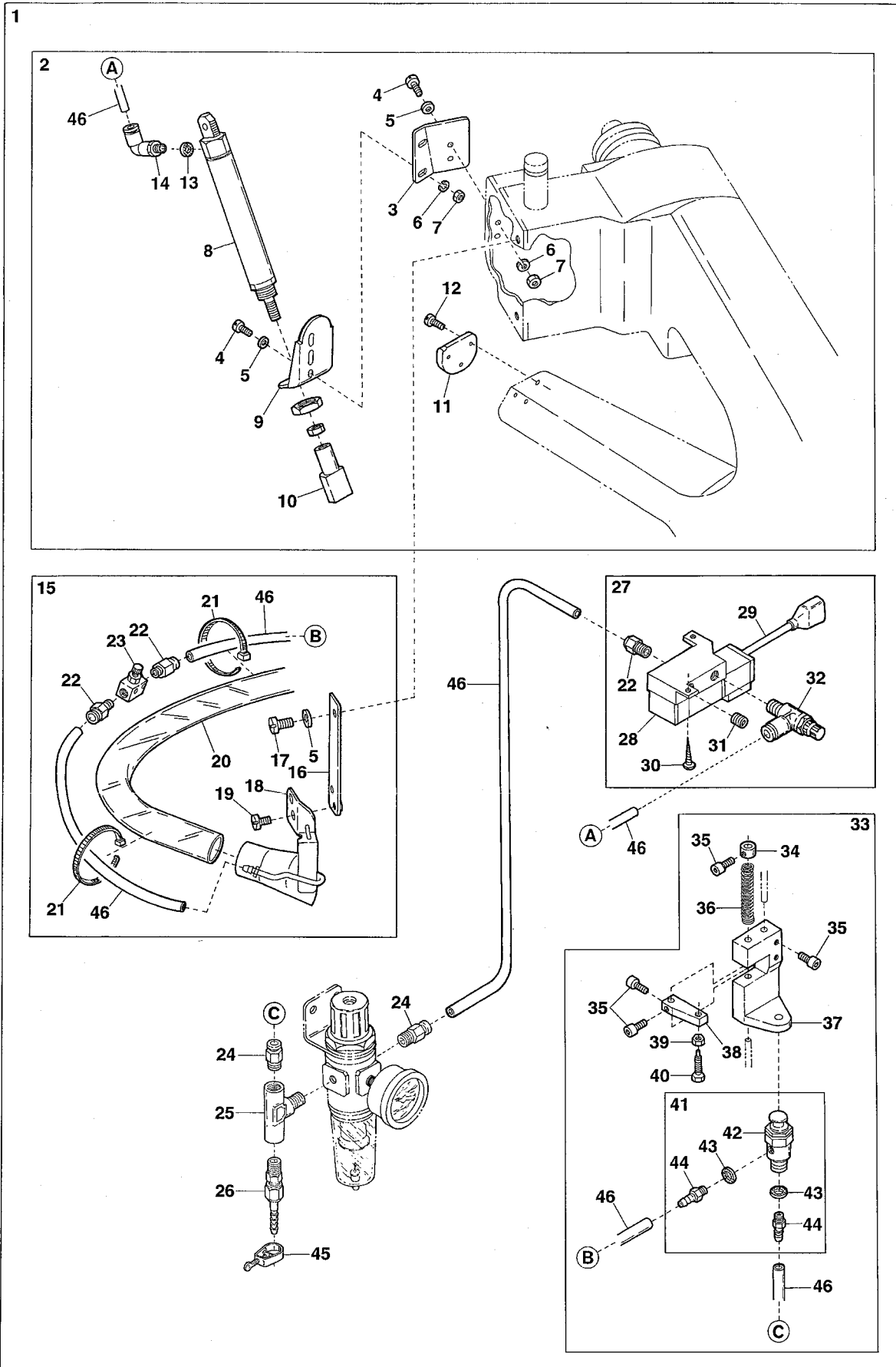
2-1 AC2
2-2

3-1 AC3
3-2



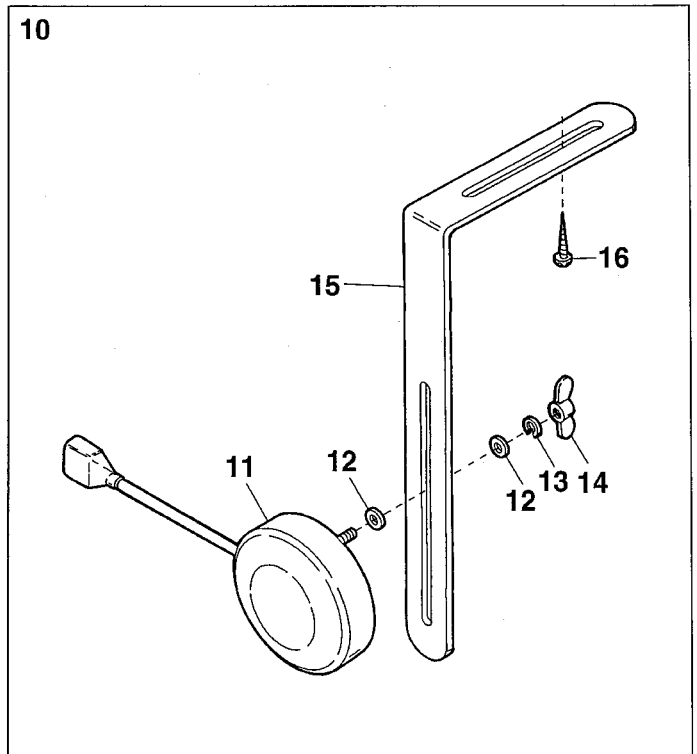
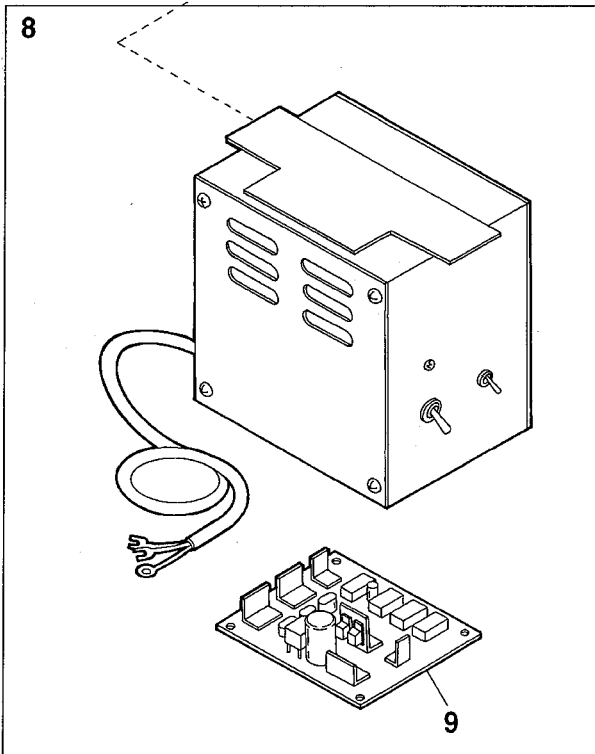
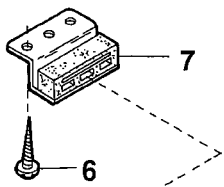
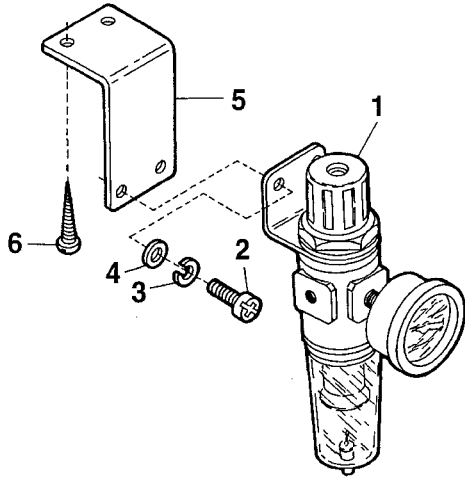
Ref.No	Parts No.	Description	品 名	Amt. Req
1-1	3029901	AC1 Device, C. Set	AC1 装置(組)	1
1-2	3029908	AC1 Device, C. Set(for RF Device)	AC1 装置(組)(RF 装置用)	1
2-1	3029902	AC2 Device, C. Set	AC2 装置(組)	1
2-2	3029909	AC2 Device, C. Set(for RF Device)	AC2 装置(組)(RF 装置用)	1
3-1	3029903	AC3 Device, C. Set	AC3 装置(組)	1
3-2	3029910	AC3 Device, C. Set(for RF Device)	AC3 装置(組)(RF 装置用)	1
4	1096030	Air Tube(6 × 4mm)(Black)	エアチューブ(黒)	-
5	1094010	Elbow Connector(φ 6-M5)	エルボコネクタ	1
6	000623	Gasket	パッキン	1
7	1091028	Air Cylinder	エアシリンダ	1
8	3021036	Cutting Head	上メス	1
9	3001101	Cylinder Holder	シリンダ取付台	1
10	001923	Screw(9/64-40 × 14)	止ネジ	4
11	000532	Washer	ワッシャ	4
12	000644	Spring Washer	スプリングワッシャ	4
13	000335	Nut	ナット	4
14-1	3021015	Cylinder Holder Support	シリンダ取付台支工板	1
14-2	3021031	Cylinder Holder Support(for RF Device)	シリンダ取付台支工板(RF 装置用)	1
15	3021016	Cutting Head Anvil	下メス	1
16	110009	Screw(M4-0.7 × 8)	止ネジ	2
17	1097009	Regulator	レギュレータ	1
18	1253240	Regulator Support	レギュレータ取付板	1
19	110017	Screw(M5-0.8 × 16)	止ネジ	2
20	000600	Spring Washer	スプリングワッシャ	1
21	000426	Washer	ワッシャ	2
22	006905	Wood Screw(φ 5.1 × 20)	木ネジ	6
23	1098015 [0033939]	Hose Band(12-20mm)	ホースバンド	1
24	0010108	Hose Union	ホースユニオン	1
25	0010264	Connector(φ 6-PT1/4)	コネクタ	1
26				
27	1090164	Solenoid Valve, C. Set	電磁弁(組)	1
28	0010120	Solenoid Valve	電磁弁	1
29	009937	Wood Screw(φ 3.8 × 20)	木ネジ	2
30	0010263	Connector(φ 6-PT1/8)	コネクタ	1
31	0010119	Seal Plug	メクラプラグ	1
32	0010293 [0010263]	Speed Controller	スピードコントローラ	1
33	0010869	Cord(B)	コード(B)	1
34	0011709	Control Box Stay	制御ボックススティ	2
35	1249087	Control Box, C. Set	制御装置(組)	1
36	0011340	Control Board	制御基板	1
37	0010565	Knee Switch, C. Set	膝スイッチ(組)	1
38	0092232	Knee Switch Holder	膝スイッチ取付板	1
39	0010564	Knee Switch	膝スイッチ	1
40	300031	Washer	ワッシャ	4
41	100038	Wing Nut	チョウナット	2
42-1	0011943	Power Cord(for 100 Voltage)	電源コード(100V 用)	1
42-2	0011944	Power Cord(for 200 Voltage)	電源コード(200V 用)	1
42-3	0011945	Power Cord(for 220 Voltage)	電源コード(220V 用)	1
42-4	0011946	Power Cord(for 380 Voltage)	電源コード(380V 用)	1
43	1200039	Cord(G)	コード(G)	1
44	300033	Spring Washer	スプリングワッシャ	2
45	006910	Wood Screw(φ 6.8 × 26)	木ネジ	2

AC1/SC3 DEVICE(1)



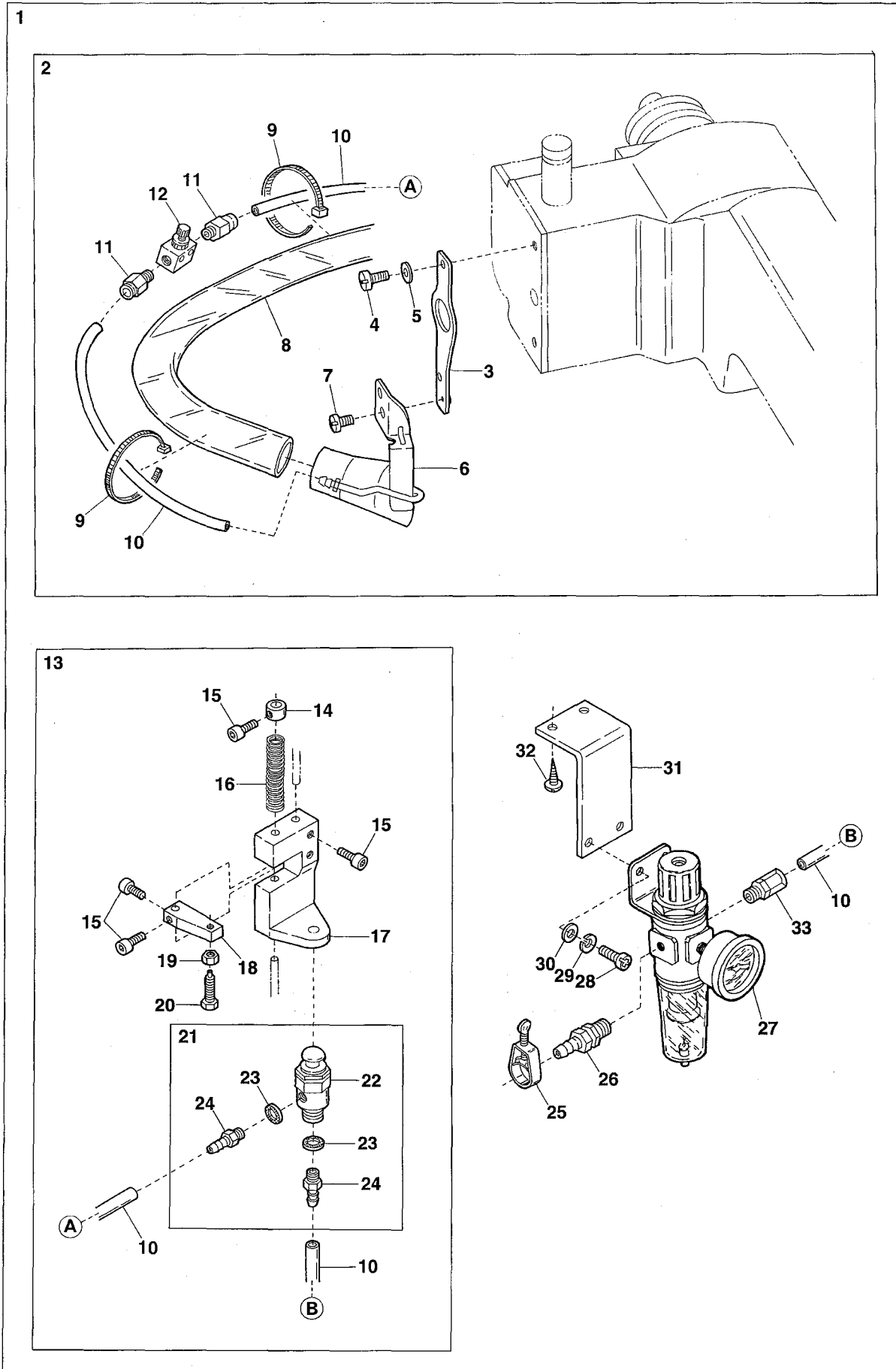
Ref.No	Parts No.	Description	品名	Amt. Req
1	3029950	AC1/SC3 Device, C. Set	AC1/SC3装置(組)	1
2	3029903	AC3 Device, C. Set	AC3装置(組)	1
3	3021015	Cylinder Holder Support	シリンダ取付台支エ板	1
4	001923	Screw(9/64-40 × 14)	止ネジ	4
5	000532	Washer	ワッシャ	6
6	000644	Spring Washer	スプリングワッシャ	4
7	000335	Nut	ナット	4
8	1091028	Air Cylinder	エアシリンダ	1
9	3001101	Cylinder Holder	シリンダ取付台	1
10	3021036	Cutting Head	上メス	1
11	3021016	Cutting Head Anvil	下メス	1
12	110009	Screw(M4-0.7 × 8)	止ネジ	2
13	000623	Gasket	パッキン	1
14	1094010	Elbow Connector(φ 6-M5)	エルボコネクタ	1
15	3021007	Suction Pipe, C. Set2	吸込管(組2)	1
16	3021005	Suction Pipe Support	吸込管取付板	1
17	001132	Screw(9/64-40 × 14.7)	止ネジ	2
18	3021000	Suction Pipe Unit	吸込管(組)	1
19	005000	Screw(9/64-40 × 5.7)	止ネジ	1
20	1096001	Vinyl Tube(36 × 30 × 200mm)	ビニールパイプ	1
21	1070017	Bundler(Small)	束線バンド(小)	2
22	0010263	Connector(φ 6-PT1/8)	コネクタ	3
23	0010084	Speed Controller	スピードコントローラ	1
24	0010264	Connector(φ 6-PT1/4)	コネクタ	2
25	0010142	T-Joint(φ 2-PT1/4)	Tコネクタ	1
26	0010108	Hose Union(φ 8-PT1/4)	ホースユニオン	1
27	1090164	Solenoid Valve, C. Set	電磁弁(組)	1
28	0010120	Solenoid Valve	電磁弁	1
29	0010869	Cord(B)	コード(B)	1
30	009937	Wood Screw(φ 3.8 × 20)	木ネジ	2
31	0010119	Seal Plug	メクラプラグ	1
32	0010293 [0010263]	Speed Controller	スピードコントローラ	1
33	1298000	Air Valve, C. Set	エアバルブ(組)	1
34	0033938	Collar(6.4 × 13 × 9mm)	エアバルブ補助パネカラー	1
35	005040	Screw(11/64-40 × 8.5)	止ネジ	5
36	0033937	Return Spring	エアバルブ補助パネ	1
37	0033936	Air Valve Holder	エアバルブ取付台	1
38	0033935	Air Valve Stop	エアバルブストッパ	1
39	000334	Nut	ナット	1
40	005505	Adjusting Screw(11/64-40 × 16)	調節ネジ	1
41	1090133	TAC Valve, C. Set	TACバルブ(組)	1
42	0010052	TAC Valve	TACバルブ	1
43	000623	Gasket	パッキン	2
44	0010112	Joint	継手	2
45	1098015 [0033939]	Hose Band(12-20mm)	ホースバンド	1
46	1096030	Air Tube(6 × 4mm)(Black)	エアチューブ(黒)	-

AC1/SC3 DEVICE(2)



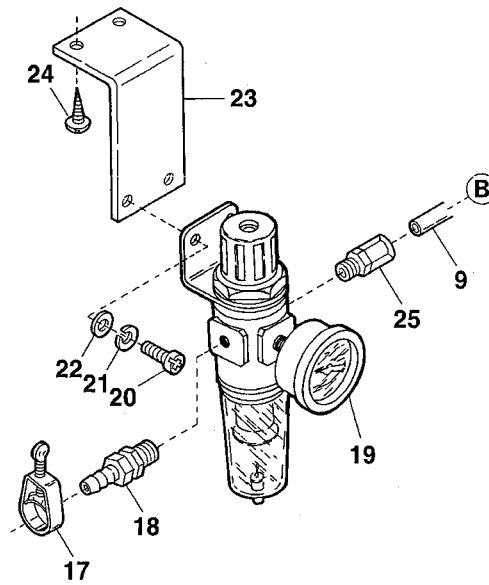
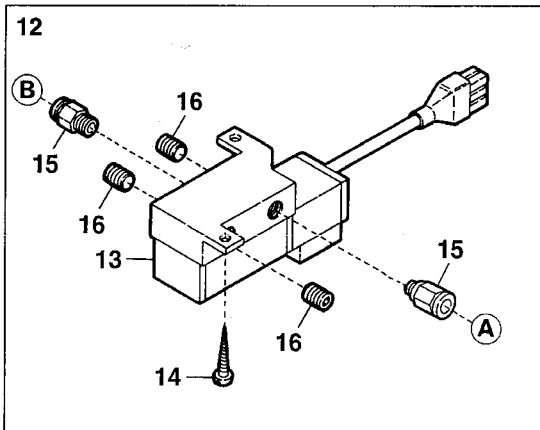
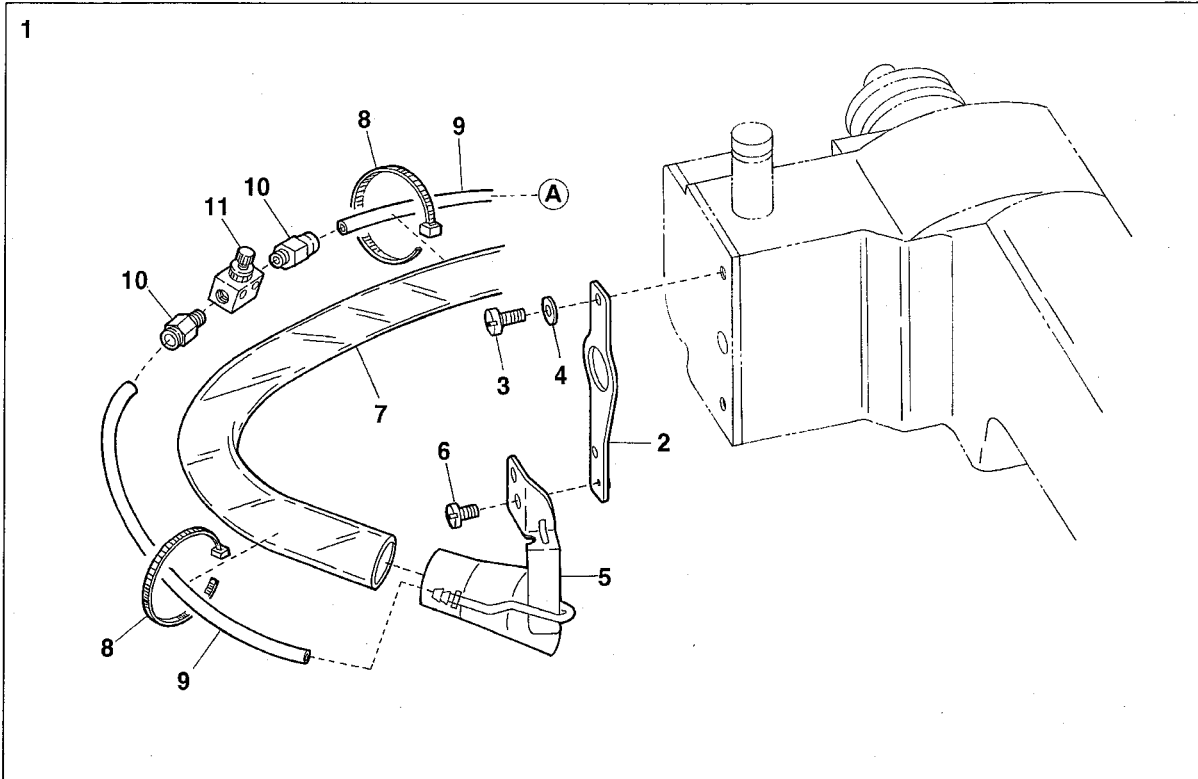
Ref.No	Parts No.	Description	品 名	Amt. Req
1	1097009	Regulator	レギュレータ	1
2	110017	Screw(M5-0.8 × 16)	止ネジ	2
3	000600	Spring Washer	スプリングワッシャ	2
4	000426	Washer	ワッシャ	2
5	1253240	Regulator Support	レギュレータ取付板	1
6	006905	Wood Screw(φ 5.1 × 20)	木ネジ	6
7	0011709	Control Box Stay	制御ボックススティ	2
8	1249087	Control Box, C. Set	制御装置(組)	1
9	0011340	Control Board	制御基板	1
10	0010565	Knee Switch, C. Set	膝スイッチ(組)	1
11	0010564	Knee Switch	膝スイッチ	1
12	300031	Washer	ワッシャ	4
13	300033	Spring Washer	スプリングワッシャ	2
14	100038	Wing Nut	チョウナット	2
15	0092232	Knee Switch Holder	膝スイッチ取付板	1
16	006910	Wood Screw(φ 6.8 × 26)	木ネジ	2

SC3 DEVICE



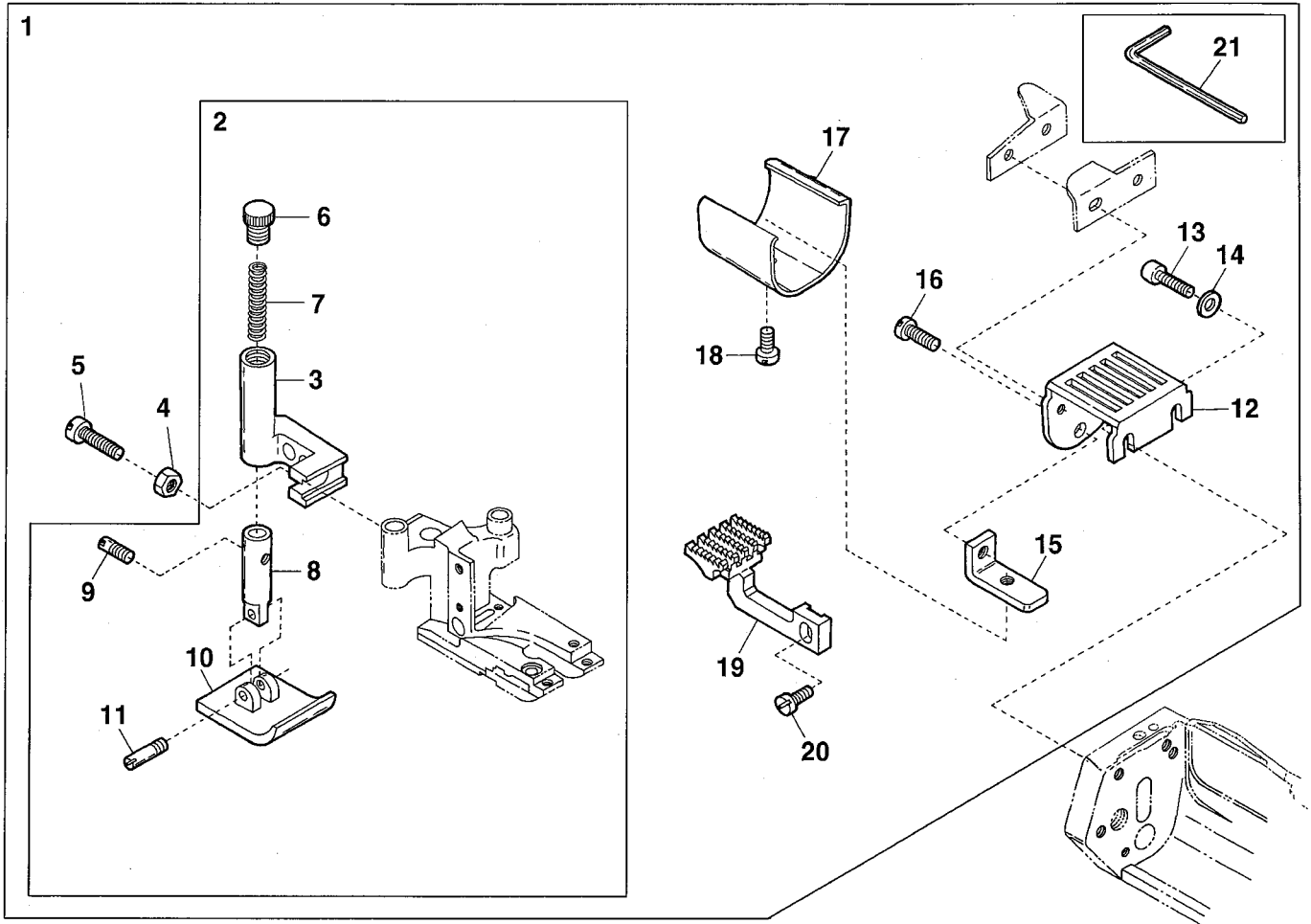
Ref.No	Parts No.	Description	品名	Amt. Req
1	3029919	SC3 Device, C. Set	SC3装置(組)	1
2	3021007	Suction Pipe, C. Set2	吸込管(組2)	1
3	3020472	Suction Pipe Support	吸込管取付板	1
4	001132	Screw(9/64-40 × 14.7)	止ネジ	2
5	000532	Washer	ワッシャ	2
6	3021000	Suction Pipe Unit	吸込管(組)	1
7	005000	Screw(9/64-40 × 5.7)	止ネジ	1
8	1096001	Vinyl Tube(36 × 30 × 2000mm)	ビニールパイプ	1
9	1070017	Bundler(Small)	束線バンド(小)	2
10	1096030	Air Tube(6 × 4mm)(Black)	エアチューブ(黒)	-
11	0010263	Connector(φ 6-PT1/8)	コネクタ	2
12	0010084	Speed Controller	スピードコントローラ	1
13	1298000	Air Valve, C. Set	エアバルブ(組)	1
14	0033938	Collar(6.4 × 13 × 9mm)	カラー	1
15	005040	Screw(11/64-40 × 8.5)	止ネジ	5
16	0033937	Return Spring	エアバルブ補助バネ	1
17	0033936	Air Valve Holder	エアバルブ取付台	1
18	0033935	Air Valve Stop	エアバルブストッパ	1
19	000334	Nut	ナット	1
20	005505	Adjusting Screw(11/64-40 × 16)	調節ネジ	1
21	1090133	TAC Valve, C. Set	TACバルブ(組)	1
22	0010052	TAC Valve	TACバルブ	1
23	000623	Gasket	パッキン	2
24	0010112	Joint	継手	2
25	1098015 [0033939]	Hose Band(12-20mm)	ホースバンド	1
26	0010108	Hose Union	ホースユニオン	1
27	1097009	Regulator	レギュレータ	1
28	110017	Screw(M5-0.8 × 16)	止ネジ	2
29	000600	Spring Washer	スプリングワッシャ	2
30	000426	Washer	ワッシャ	2
31	1253240	Regulator Support	レギュレータ取付板	1
32	006905	Wood Screw(φ 5.1 × 20)	木ネジ	2
33	0010264	Connector(φ 6-PT1/4)	コネクタ	1

SC4 DEVICE



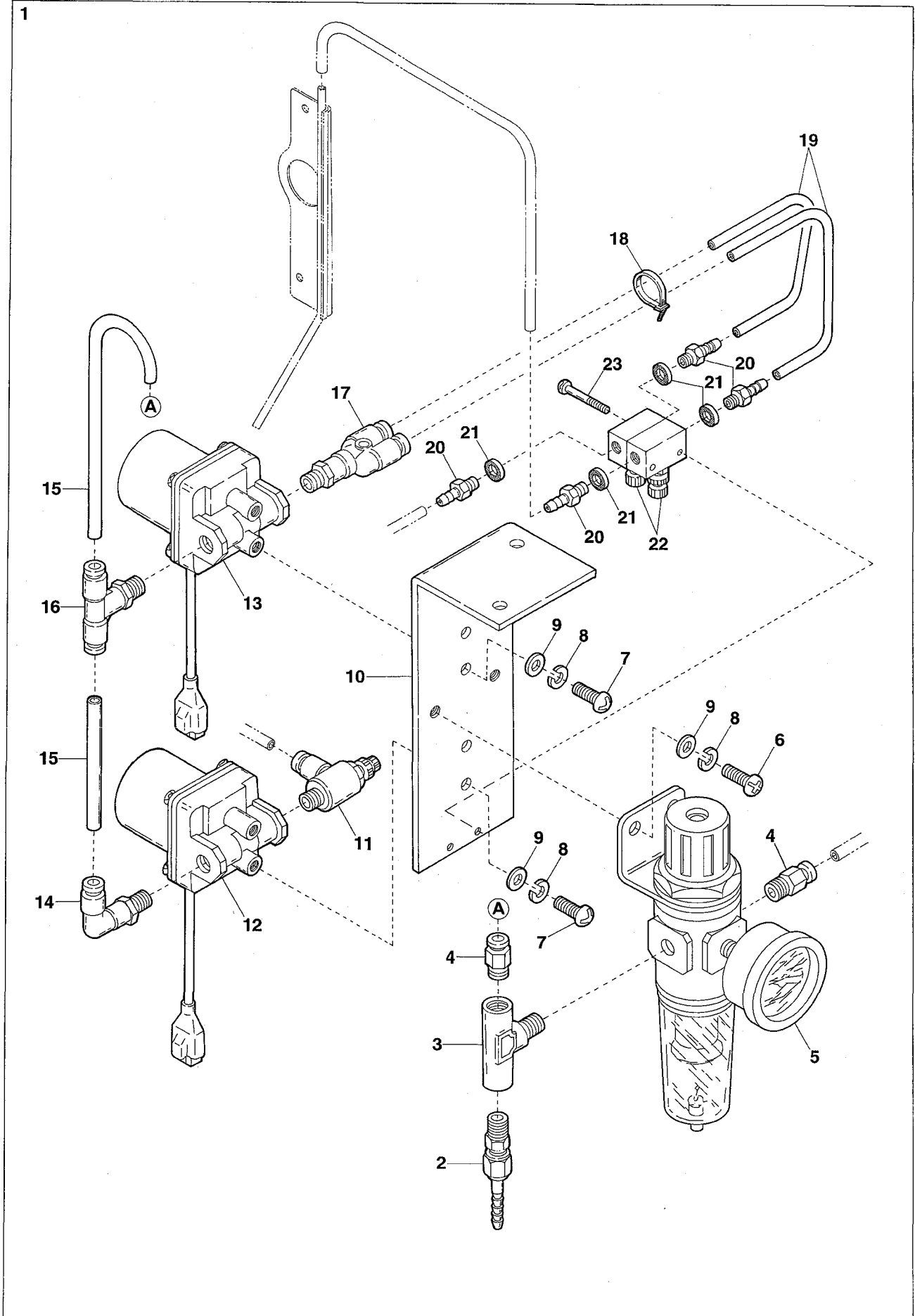
Ref.No	Parts No.	Description	品 名	Amt. Req
1	3021007	Suction Pipe, C. Set2	吸込管(組2)	1
2	3020472	Suction Pipe Support	吸込管取付板	1
3	001132	Screw(9/64-40 × 14.7)	止ネジ	2
4	000532	Washer	ワッシャ	2
5	3021000	Suction Pipe Unit	吸込管(組)	1
6	005000	Screw(9/64-40 × 5.7)	止ネジ	1
7	1096001	Vinyl Tube(36 × 30 × 2000mm)	ビニールパイプ	1
8	1070017	Bundler(Small)	束線バンド(小)	2
9	1096030	Air Tube(6 × 4mm)(Black)	エアチューブ(黒)	-
10	0010263	Connector(φ 6-PT1/8)	コネクタ	2
11	0010084	Speed Controller	スピードコントローラ	1
12	1090101	Solenoid Valve, C. Set	電磁弁(組)	1
13	0010120	Solenoid Valve	電磁弁	1
14	009937	Wood Screw(Φ 3.8 × 20)	木ネジ	2
15	0010263	Connector(Φ 6-PT1/8)	コネクタ	2
16	0010119	Seal Plug	メクラプラグ	3
17	1098015	Hose Band(12-20mm)	ホースバンド	1
18	0010108	Hose Union	ホースユニオン	1
19	1097009	Regulator	レギュレータ	1
20	110017	Screw(M5-0.8 × 16)	止ネジ	2
21	000600	Spring Washer	スプリングワッシャ	2
22	000426	Washer	ワッシャ	2
23	1253240	Regulator Support	レギュレータ取付板	1
24	006905	Wood Screw(φ 5.1 × 20)	木ネジ	2
25	0010264	Connector(φ 6-PT1/4)	コネクタ	1

RF DEVICE



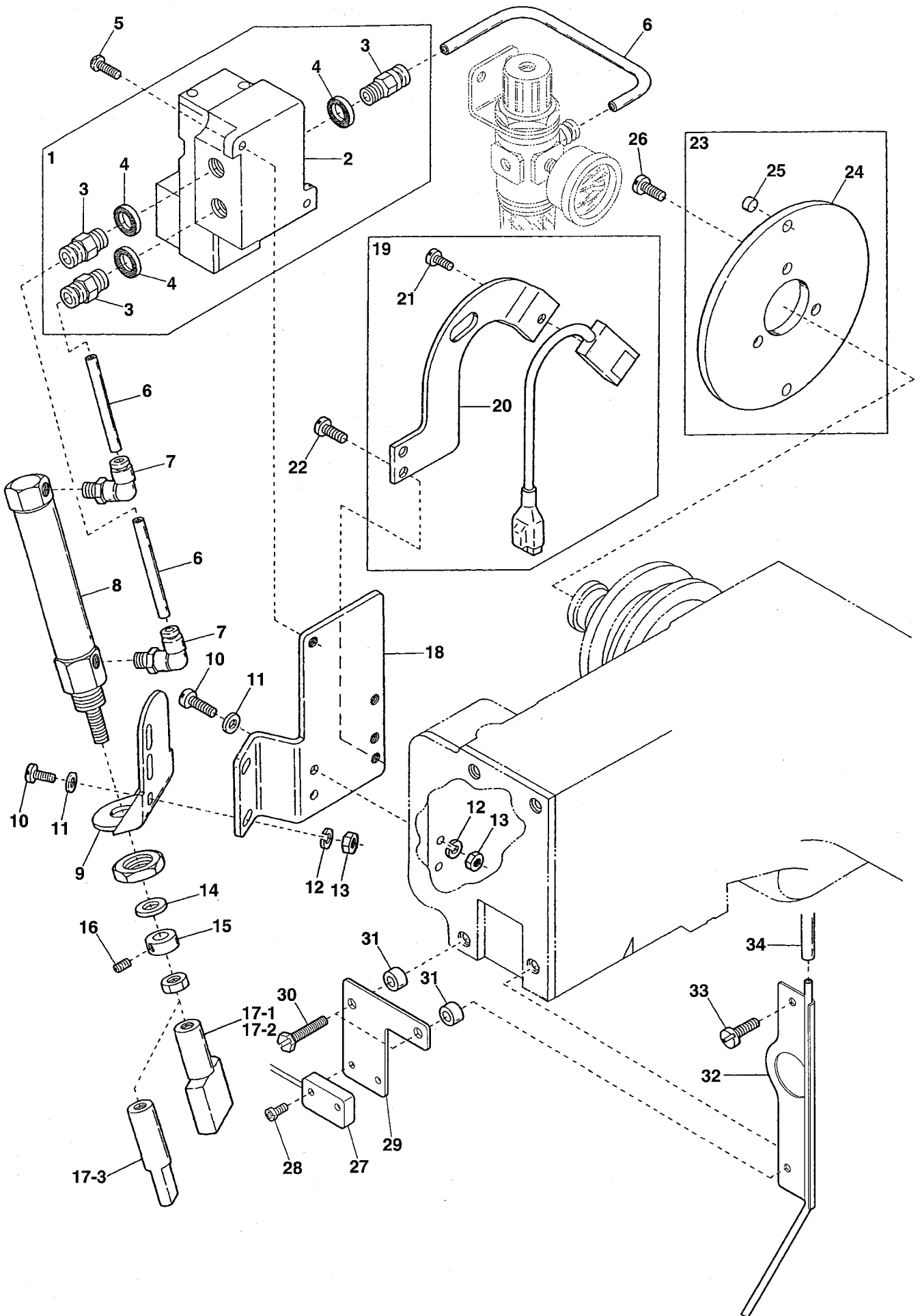
Ref.No	Parts No.	Description	品 名	Amt. Req
1	3029907	RF Device, C. Set	RF装置(組)	1
2	0068456	Supplementary Presser Foot, C. Set	補助押工(組)	1
3	0068453	Supplementary Presser Foot Holder	補助押工台	1
4	000334	Nut	ナット	1
5	001156	Screw(11/64-40 × 13.3)	止ネジ	1
6	004208	Adjusting Screw(5/16-24 × 9)	調節ネジ	1
7	0068117	Yielding Section Spring	小押エバネ	1
8	0068452	Supplementary Presser Foot Pin	補助押エピン	1
9	004180	Screw(1/8-44 × 4.8)	止ネジ	1
10	0068451	Supplementary Presser Foot	補助押工	1
11	004207	Screw(M2-0.4 × 2.5)	止ネジ	1
12	3021028	Supplementary Feed Dog Plate	補助送り板	1
13	120009	Screw(M4-0.7 × 12)	止ネジ	2
14	001123	Washer	ワッシャ	2
15	3021029	Supplementary Feed Dog Plate Support	補助送り板支工	1
16	001175	Screw(9/64-40 × 8)	止ネジ	1
17	3021030	Supplementary Feed Dog Cover	補助送りカバー	1
18	007006	Screw(9/64-40 × 4)	止ネジ	1
19	0068449	Supplementary Feed Dog	補助送り	1
20	009150	Screw(11/64-40 × 11)	止ネジ	1
21	9620208	Hexagonal Wrench(3mm)	六角レンチ	1

AC16, RF/AC16 DEVICE(1)



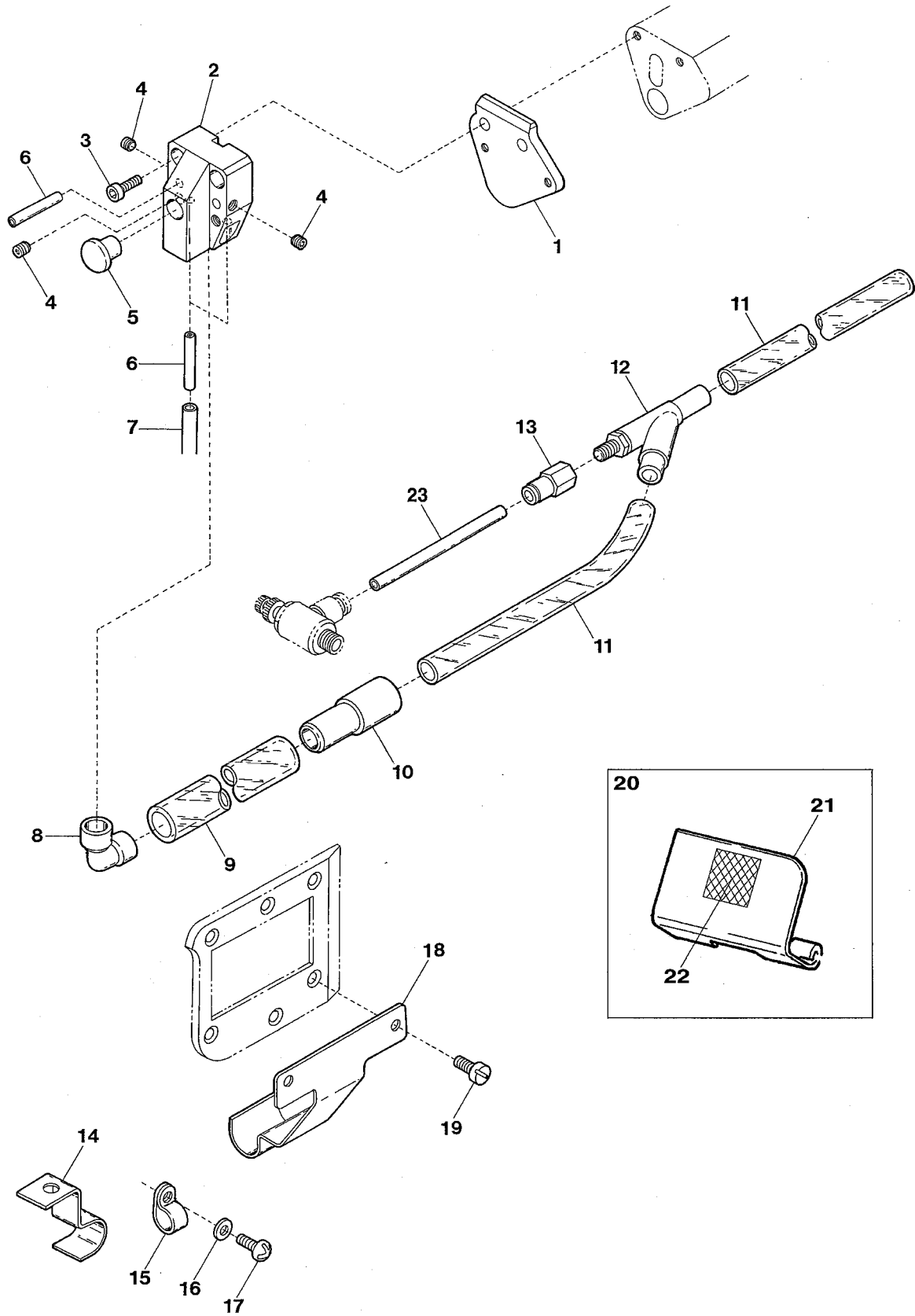
Ref.No	Parts No.	Description	品名	Amt. Req
1	1090106	Regulator/Solenoid Valve, C. Set	レギュレータ・電磁弁(組)	1
2	0010108	Hose Union(ϕ 8 \times 1/4)	ホースユニオン	1
3	0010142	T-Joint(ϕ 6-PT1/4)	T継手	1
4	0010264	Connector(ϕ 6-PT1/4)	コネクタ	2
5	1097009	Regulator	レギュレータ	1
6	110017	Screw(M5-0.8 \times 8)	止ネジ	2
7	009973	Screw(M5-0.8 \times 10)	止ネジ	4
8	000600	Spring Washer	スプリングワッシャ	6
9	000426	Washer	ワッシャ	6
10	3021045	Solenoid Valve Support	電磁弁取付板	1
11	1095004	Speed Controller	スピードコントローラ	1
12	1090099	Solenoid Valve(Orange)	電磁弁(オレンジ)	1
13	1090051	Solenoid Valve(Blue)	電磁弁(青)	1
14	0010267	Elbow Connector(ϕ 6-PT1/4)	エルボコネクタ	1
15	1096030	Air Tube(6 \times 4mm)(Black)	エアチューブ(黒)	-
16	0010289	T-Connector(ϕ 6-PT1/4)	Tコネクタ	1
17	1094037	Y-Connector(ϕ 4-PT1/4)	Yコネクタ	1
18	0011795	Wrapping Band(2.3 \times 92)	束線バンド	1
19	1096029	Air Tube(4 \times 2.5mm)(Black)	エアチューブ(黒)	-
20	0010018	Bamboo Joint(ϕ 3.3-M5)	bambu継手	4
21	000623	Gasket	パッキン	4
22	0010054	Speed Controller	スピードコントローラ	2
23	009768	Screw(M3-0.5 \times 30)	止ネジ	2

AC16, RF/AC16 DEVICE(2)



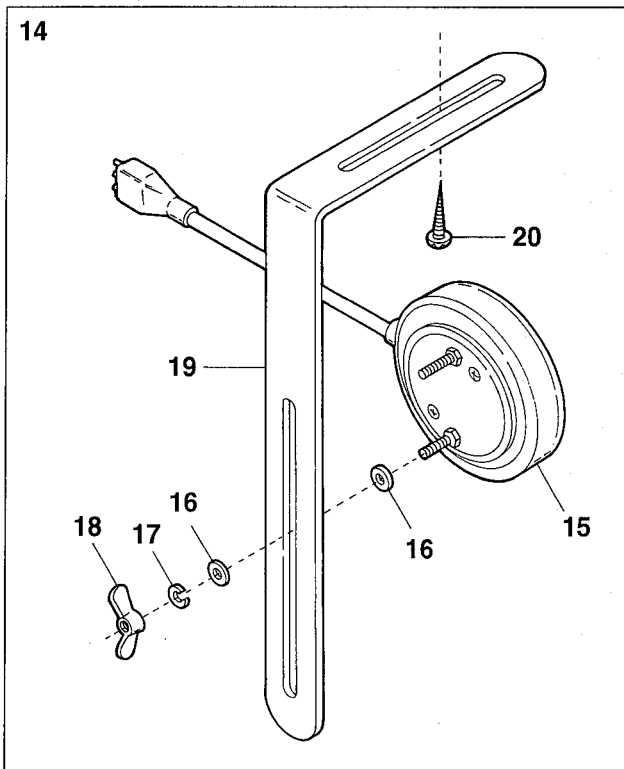
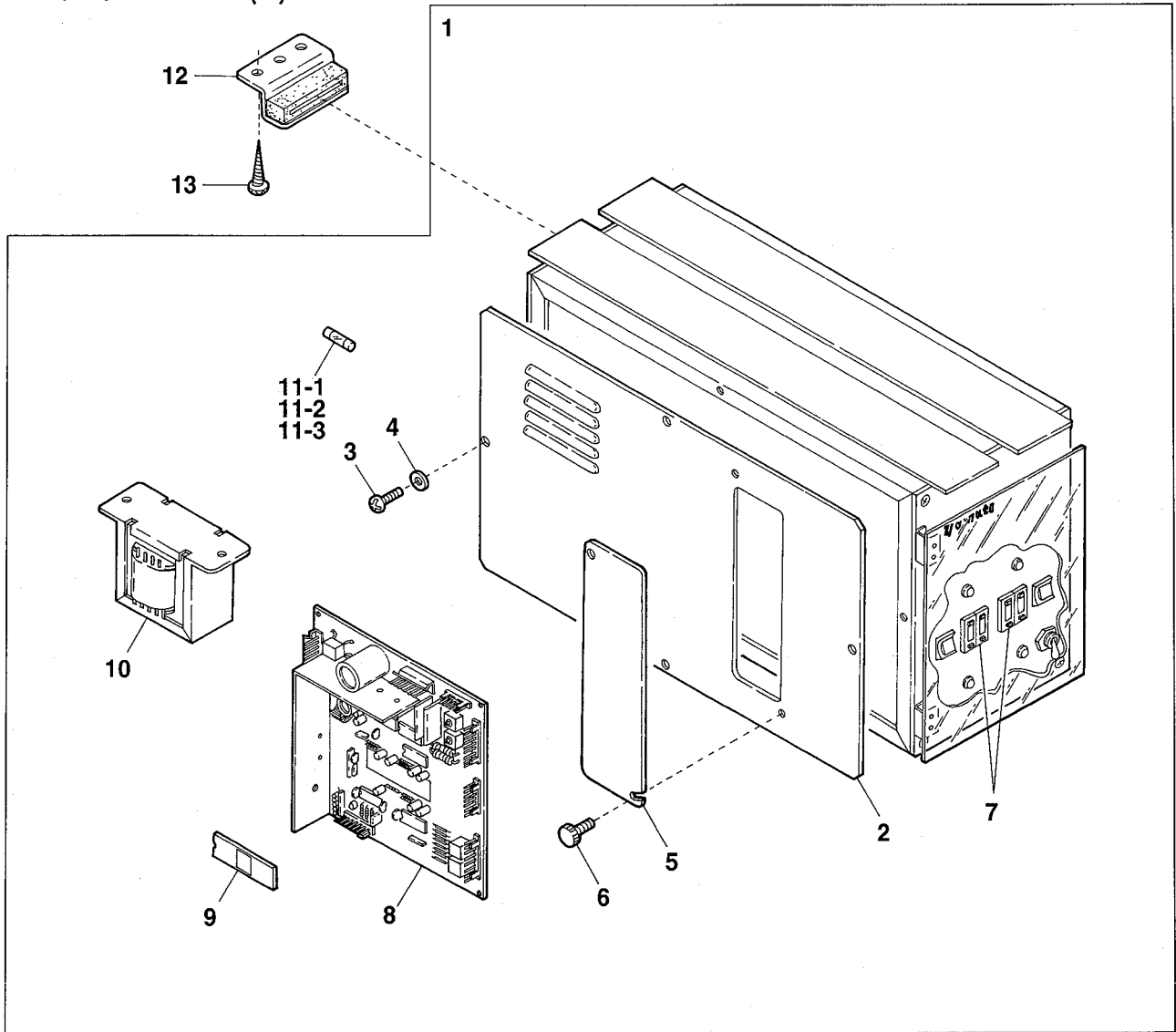
Ref.No	Parts No.	Description	品名	Amt. Req
1	1090094	Solenoid Valve, C. Set	電磁弁(組)	1
2	0010120	Solenoid Valve	電磁弁	1
3	0010263	Connector(ϕ 6-PT1/8)	コネクタ	3
4	000623	Gasket	パッキン	3
5	009992	Screw(M4-0.7 \times 10)	止ネジ	2
6	1096030	Air Tube(6 \times 4mm)(Black)	エアチューブ(黒)	-
7	1094010	Elbow Connector(ϕ 6-M5)	エルボコネクタ	2
8	1091055	Air Cylinder	エアシリンダ	1
9	3001101	Cylinder Holder	シリンダ取付台	1
10	001923	Screw(9/64-40 \times 14)	止ネジ	4
11	000532	Washer	ワッシャ	4
12	000644	Spring Washer	スプリングワッシャ	4
13	000335	Nut	ナット	4
14	000588	Anti-shock Rubber	緩衝ゴム	1
15	3101071	Collar(6 \times 12 \times 6mm)	カラー	1
16	160001	Screw(M4-0.7 \times 4)	止ネジ	1
17-1	3001100	Cutting Head(15mm)	上メス	1
17-2	3021036	Cutting Head(22mm)(Extra)	上メス(特注品)	1
17-3	3021051	Cutting Head(10mm)(Extra)	上メス(特注品)	1
18	3021052	Cylinder Holder Support	シリンダ取付台支工板	1
19	1200171	Rotation Detector, C. Set	ホールIC(組)	1
20	3021062	Rotation Detector Support	取付板	1
21	001203	Screw(9/64-40 \times 4.5)	止ネジ	1
22	110008	Screw(M4-0.7 \times 5)	止ネジ	2
23	3021041	Magnet, C. Set	マグネット(組)	1
24	3021042	Magnet Holder	マグネット取付台	1
25	0092305	Magnet	マグネット	2
26	004445	Screw(11/64-40 \times 11)	止ネジ	3
27	1200299	Fabric Detector	光電スイッチ	1
28	110115	Screw(M2-0.4 \times 8.5)	止ネジ	2
29	3021201	Fabric Detector Support	光電スイッチ取付板	1
30	007606	Screw(9/64-40 \times 20)	止ネジ	2
31	2100265	Spacer	スペーサ	2
32	3020468	Air Nozzle(Upper) Unit	エアノズル(上)(組)	1
33	007405	Screw(9/64-40 \times 10.3)	止ネジ	1
34	1096029	Air Tube(4 \times 2.5mm)(Black)	エアチューブ(黒)	-

AC16 DEVICE(3)



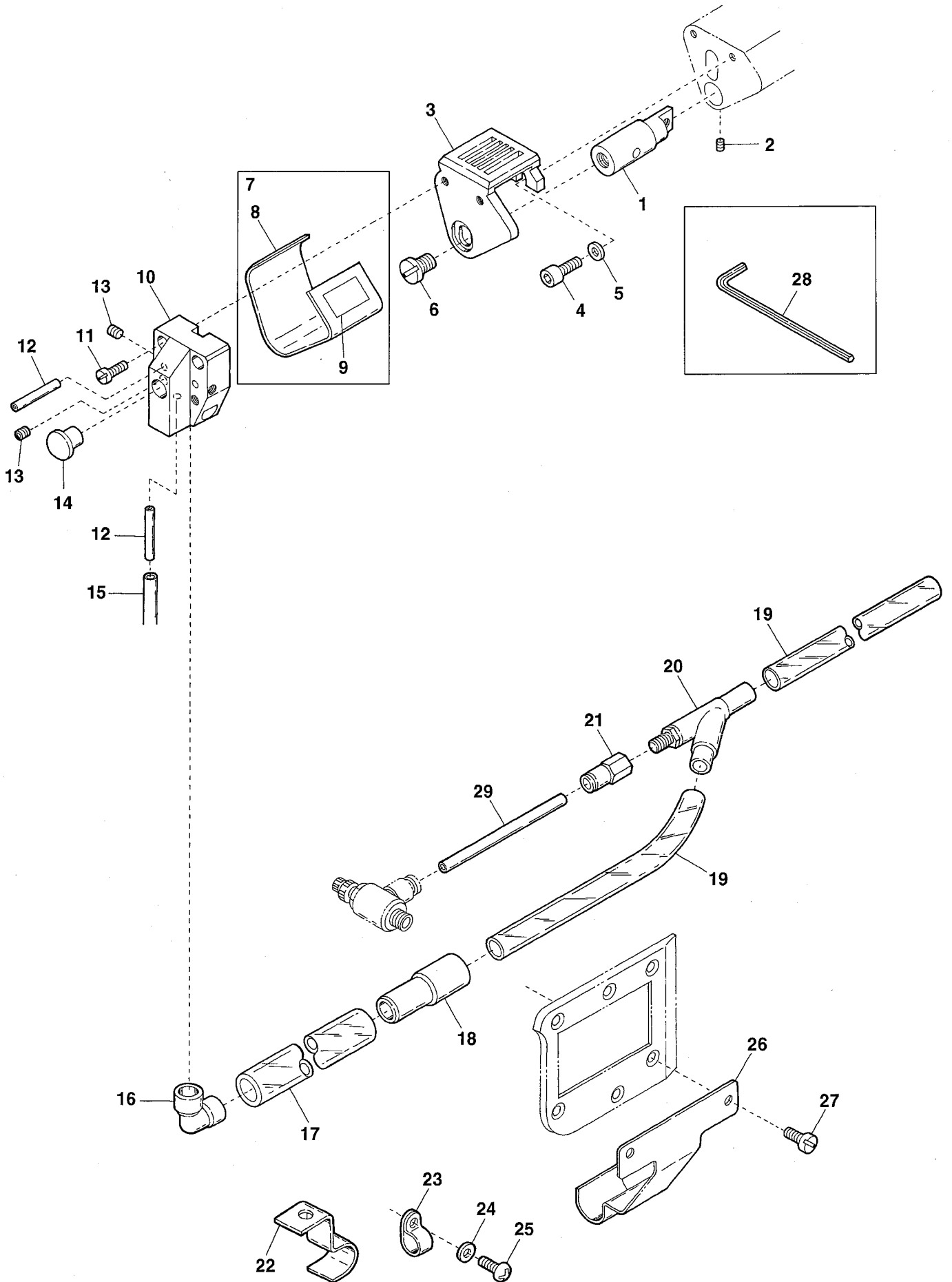
Ref.No	Parts No.	Description	品 名	Amt. Req
1	3021101	Lower Knife	下メス	1
2	3021102	Suction Pipe Block	吸込管ブロック	1
3	120001	Screw(M4-0.7 × 14)	止ネジ	2
4	160001	Screw(M4-0.7 × 4)	止ネジ	4
5	0093864	Seal Plug	詰栓	1
6	3021059	Air Nozzle(Lower)	エアノズル(下)	4
7	1096029	Air Tube(4 × 2.5mm)(Black)	エアチューブ(黒)	-
8	0068520	Hose Joint	管継手	1
9	1096002	Nylon Hose(14 × 10 × 1350mm)	ナイロンホース	1
10	0068524	Nylon Hose Mouthpiece	ホース継手	1
11	0022392	Nylon Hose(18 × 12 × 1000mm)	ナイロンホース	2
12	0010310	Venturi Tube	ベンチュリ管	1
13	0010290	Connector(φ 6-PT1/8)	コネクタ	1
14	0068523	Hose Clamp(Small)	ホースクランプ(小)	1
15	0010721	Cord Clamp(φ 19-11N)	コードクランプ	1
16	000665	Washer	ワッシャ	1
17	009974	Screw(M4-0.7 × 8)	止ネジ	1
18	0068522	Hose Clamp(Large)	ホースクランプ(大)	1
19	001175	Screw(9/64-40 × 8)	止ネジ	2
20	3021209	Looper Cover, C. Set	ルーパカバー(組)	1
21	0068225	Looper Cover	ルーパカバー	1
22	3021203	Reflection Sheet	反射シート	1
23	1096030	Air Tube(6 × 4mm)(Black)	エアチューブ(黒)	-

AC16 DEVICE(4)



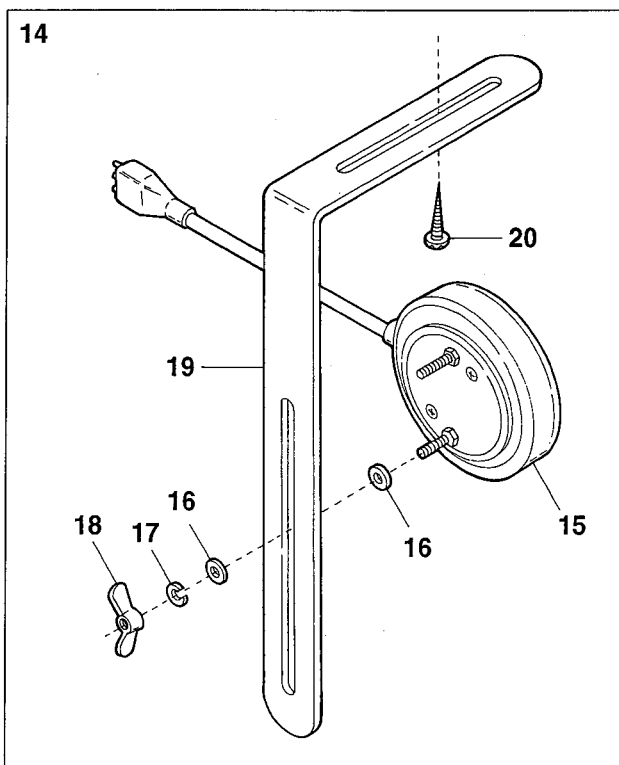
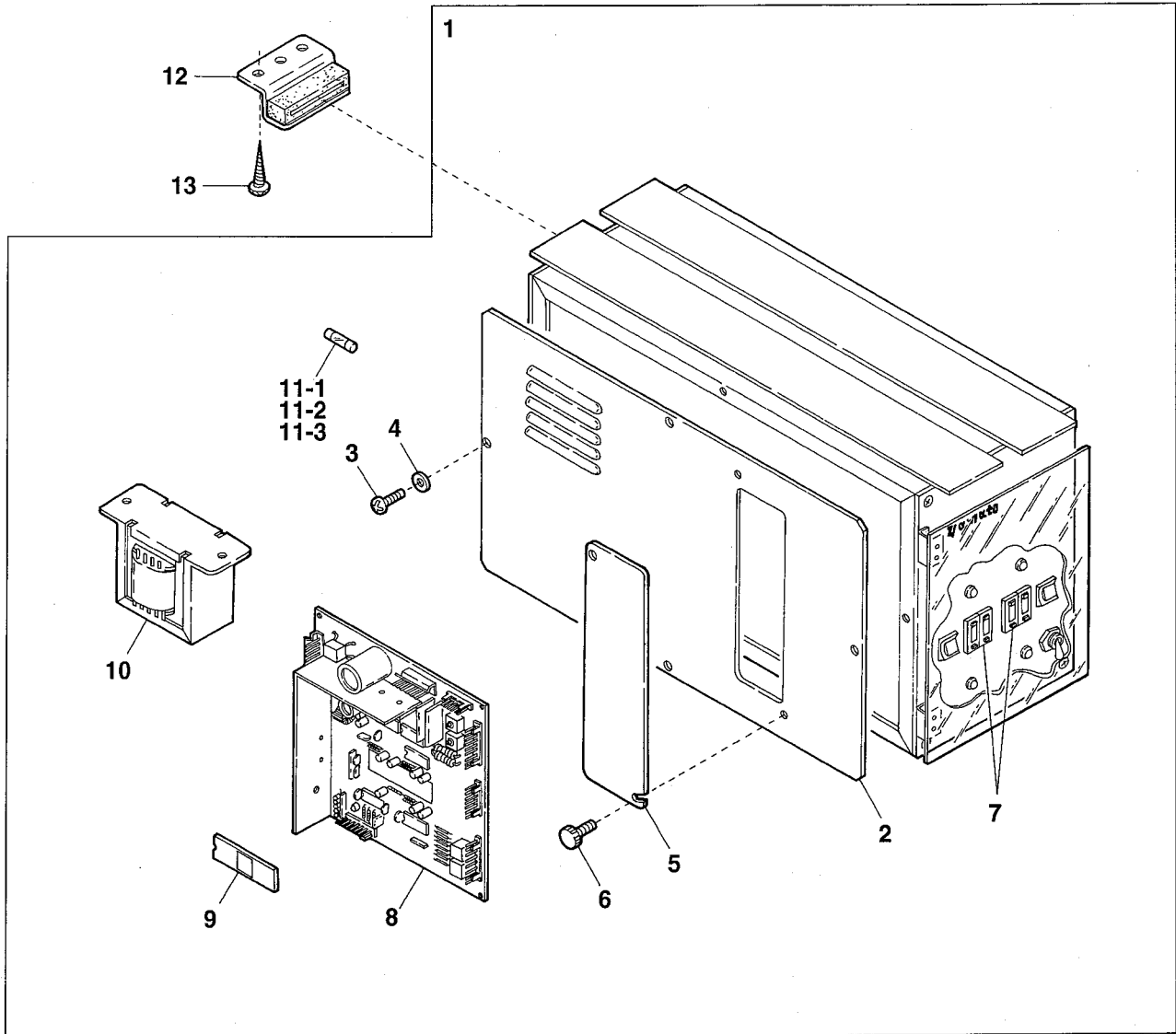
Ref.No	Parts No.	Description	品 名	Amt. Req
1	1249065	Control Box, C. Set	制御ボックス(組)	1
2	1200161	Control Box Cover	制御ボックスカバー	1
3	110076	Screw(M3-0.5 × 6)	止ネジ	4
4	300030	Washer	ワッシャ	4
5	1260036	Box Lid	ボックス蓋	1
6	009791	Screw(M3-0.5 × 6)	止ネジ	2
7	1057040	Counter(Double digit)	カウンタ(2桁)(組)	2
8	1057080	Control Board Unit	制御基板(組)	1
9	1050041	EPROM	EPROM	1
10	0010124	Transformer	トランス	1
11-1	0010885	Fuse(2A)(100V)	ヒューズ	1
11-2	0010912	Fuse(1A)(200, 220V)	ヒューズ	1
11-3	0010529	Fuse(0.5A)(380V)	ヒューズ	1
12	0011709	Control Box Stay	制御ボックスステー	4
13	006905	Wood Screw(φ 5.1 × 20)	木ネジ	8
14	0011192	Knee Switch, C. Set	膝スイッチ(組)	1
15	0011189	Knee Switch	膝スイッチ	1
16	300031	Washer	ワッシャ	4
17	300033	Spring Washer	スプリングワッシャ	2
18	100038	Wing Nut(M4)	チョウナット	2
19	0092232	Knee Switch Holder	膝スイッチ取付板	1
20	006910	Wood Screw(φ 6.8 × 26)	木ネジ	2

RF/AC16 DEVICE(3)



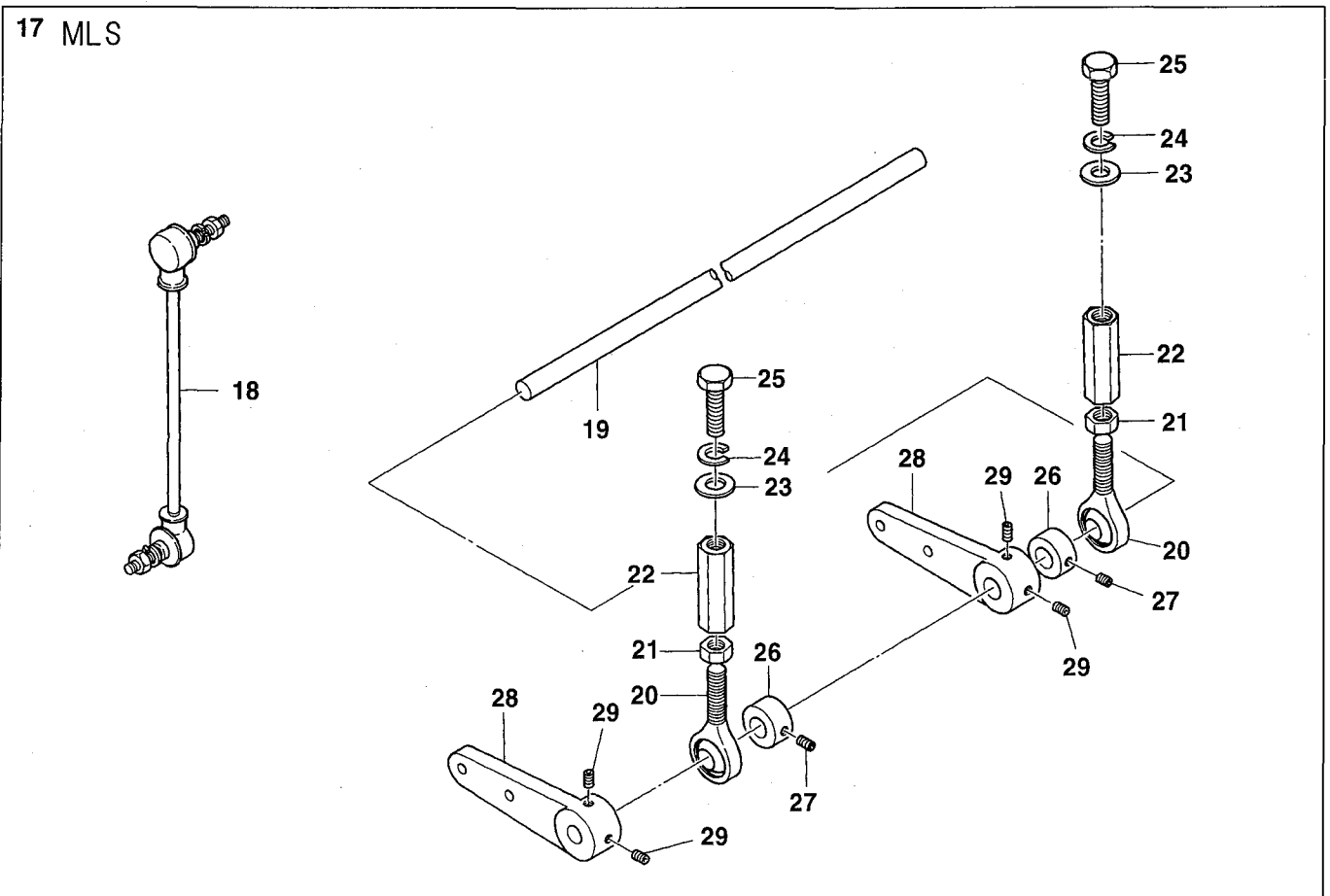
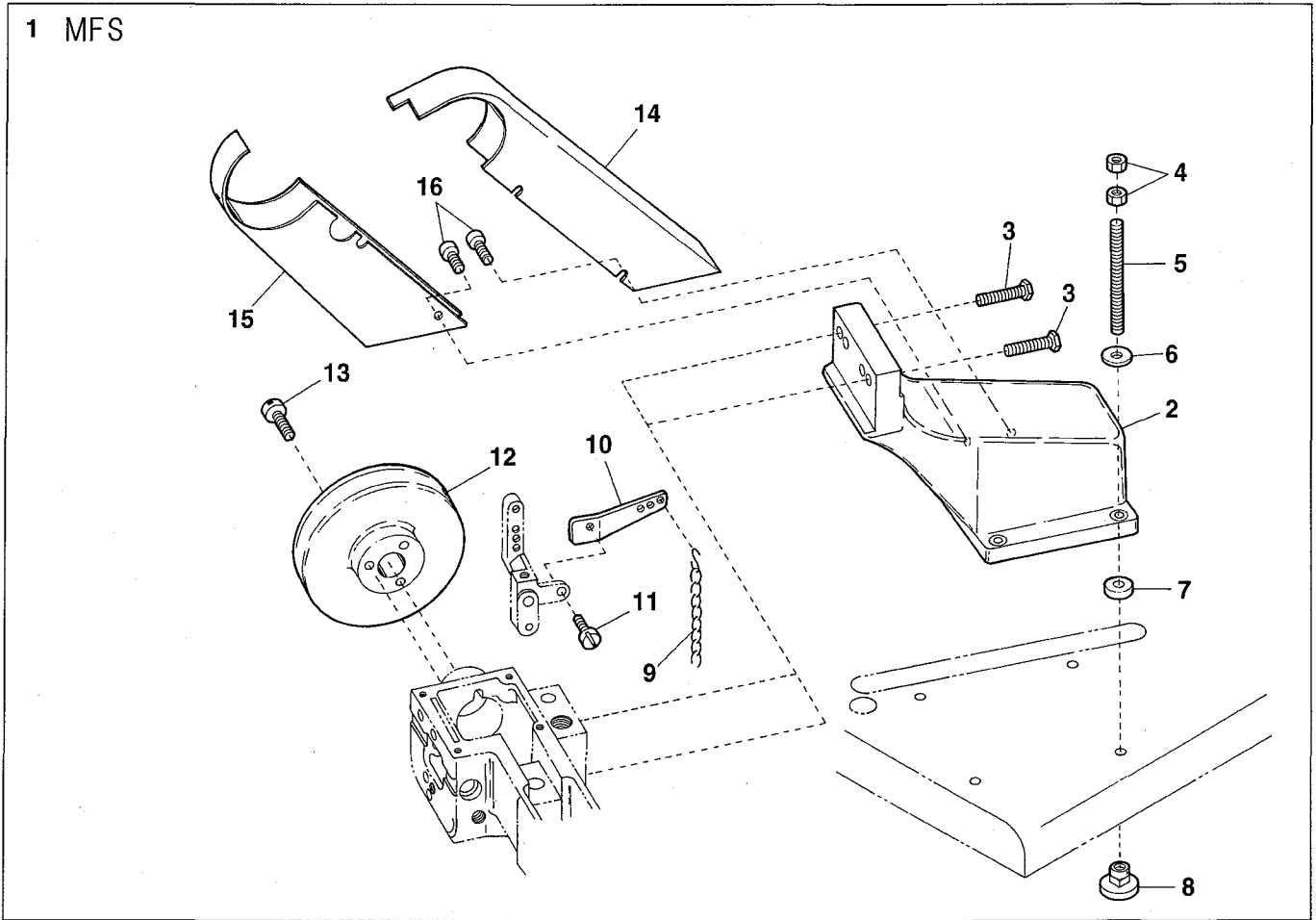
Ref.No	Parts No.	Description	品名	Amt. Req
1	3021040	Looper Cover Spring Support	パネ取付台	1
2	007650	Screw(11/64-40 × 5)	止ネジ	1
3	3021204	Supplementary Feed Dog Plate	補助送り板	1
4	120009	Screw(M4-0.7 × 12)	止ネジ	2
5	001123	Washer	ワッシャ	2
6	005062	Screw(1/4-40 × 8)	止ネジ	1
7	3021202	Supplementary Feed Dog Cover, C. Set	補助送りカバー(組)	1
8	3021038	Supplementary Feed Dog Cover	補助送りカバー	1
9	3021203	Reflection Sheet	反射シート	1
10	3021047	Suction Pipe Block	吸込管ブロック	1
11	004312	Screw(1/8-44 × 7.9)	止ネジ	2
12	3021059	Air Nozzle(Lower)	エアノズル(下)	2
13	160001	Screw(M4-0.7 × 4)	止ネジ	4
14	0093864	Seal Plug	詰栓	1
15	1096029	Air Tube(4 × 2.5mm)(Black)	エアチューブ(黒)	-
16	0068520	Hose Joint	管継手	1
17	1096002	Nylon Hose(14 × 10 × 1350mm)	ナイロンホース	1
18	0068524	Nylon Hose Mouthpiece	ホース継手	1
19	0023392	Nylon Hose(18 × 12 × 1000mm)	ナイロンホース	2
20	0010310	Venturi Tube	ベンチュリ管	1
21	0010290	Connector(φ 6-PT1/8)	コネクタ	1
22	0068523	Hose Clamp(Small)	ホースクランプ(小)	1
23	0010721	Cord Clamp(φ 19-1N)	コードクランプ	1
24	000665	Washer	ワッシャ	1
25	009974	Screw(M4-0.7 × 8)	止ネジ	1
26	0068522	Hose Clamp(Large)	ホースクランプ(大)	1
27	001175	Screw(9/64-40 × 8)	止ネジ	2
28	9620208	Hexagonal Wrench(3mm)	六角レンチ	1
29	1096030	Air Tube(6 × 4mm)(Black)	エアチューブ(黒)	-

RF/AC16 DEVICE(4)



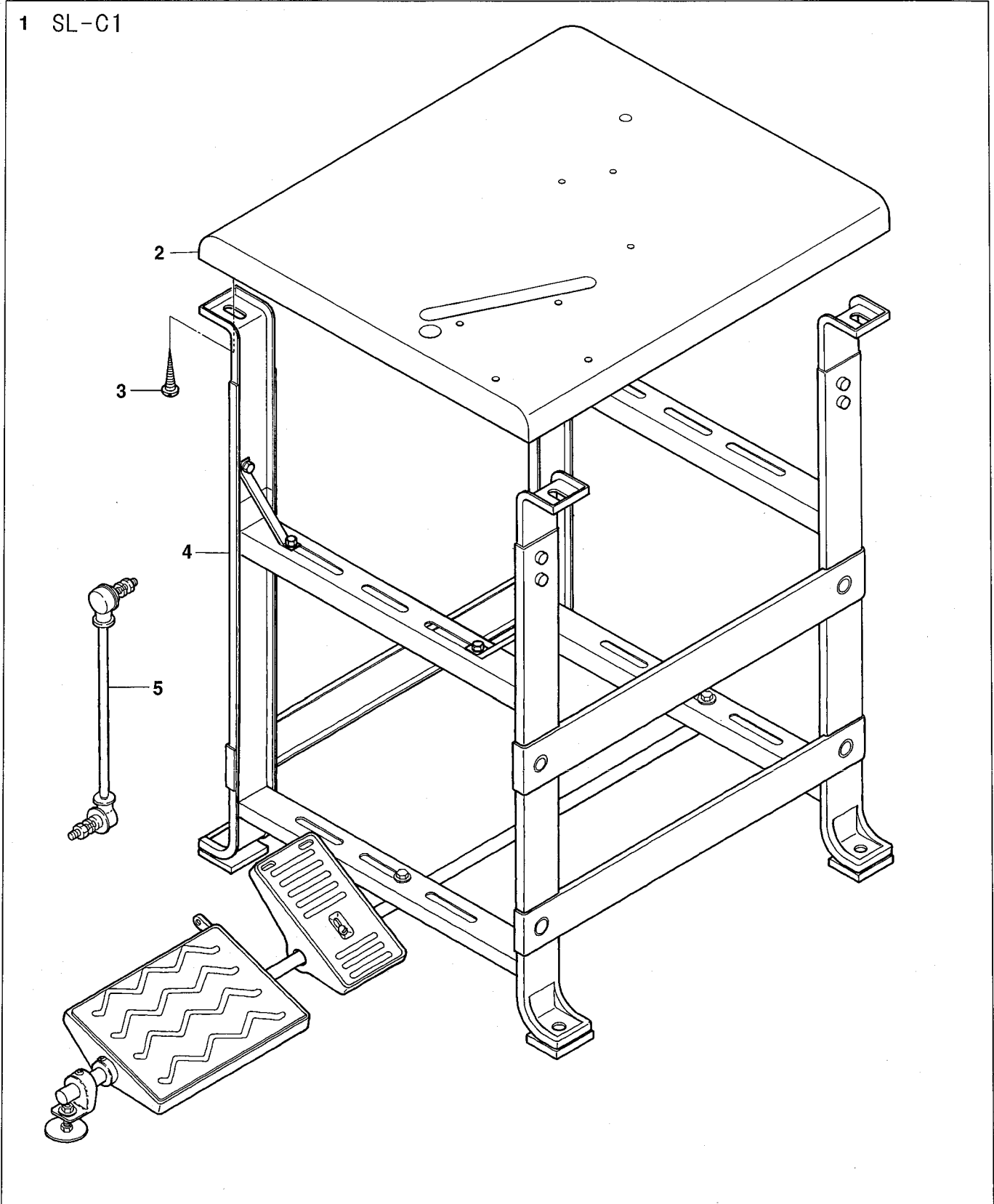
Ref.No	Parts No.	Description	品 名	Amt. Req
1	1249124	Control Box, C. Set	制御ボックス(組)	1
2	1200161	Control Box Cover	制御ボックスカバー	1
3	110076	Screw(M3-0.5 × 6)	止ネジ	4
4	300030	Washer	ワッシャ	4
5	1260036	Box Lid	ボックス蓋	1
6	009791	Screw(M3-0.5 × 6)	止ネジ	2
7	1057040	Counter(Double digit)	カウンタ(2桁)(組)	2
8	1057109	Control Board Unit	制御基板(組)	1
9	1050071	EPROM	EPROM	1
10	0010124	Transformer	トランス	1
11-1	0010885	Fuse(2A)(100V)	ヒューズ	1
11-2	0010912	Fuse(1A)(200, 220V)	ヒューズ	1
11-3	0010529	Fuse(0.5A)(380V)	ヒューズ	1
12	0011709	Control Box Stay	制御ボックスステイ	4
13	006905	Wood Screw(φ 5.1 × 20)	木ネジ	8
14	0011192	Knee Switch, C. Set	膝スイッチ(組)	1
15	0011189	Knee Switch	膝スイッチ	1
16	300031	Washer	ワッシャ	4
17	300033	Spring Washer	スプリングワッシャ	2
18	100038	Wing Nut(M4)	チョウナット	2
19	0092232	Knee Switch Holder	膝スイッチ取付板	1
20	006910	Wood Screw(φ 6.8 × 26)	木ネジ	2
21	0068456	Supplementary Presser Foot, C. Set	補助押工(組)	1
22	0068453	Supplementary Presser Foot Holder	補助押工台	1
23	000334	Nut	ナット	1
24	001156	Screw(11/64-40 × 13.3)	止ネジ	1
25	004208	Adjusting Screw(5/16-24 × 9)	調節ネジ	1
26	0068117	Yielding Section Spring	小押エバネ	1
27	0068452	Supplementary Presser Foot Pin	補助押エピン	1
28	004180	Screw(1/8-44 × 4.8)	止ネジ	1
29	0068451	Supplementary Presser Foot	補助押工	1
30	004207	Screw(M2-0.4 × 2.5)	止ネジ	1
31	0068449	Supplementary Feed Dog	補助送り	1
32	009150	Screw(11/64-40 × 11)	止ネジ	1

SET STYLE SL-C(1)



Ref.No	Parts No.	Description	品 名	Amt. Req
1	3021055	MFS, C. Set	MFS(組)	1
2	3021548	Sewing Machine Supporting Block	ミシン取付台	1
3	004215	Screw(3/8-16 × 45)	止ネジ	2
4	000016	Nut	ナット	8
5	009858	Bolt(M8-1.25 × 75)	ボルト	4
6	000429	Washer	ワッシャ	4
7	0068962	Supporting Block Cushion	取付台クッション	4
8	000070	Hanging Nut	吊リナット	4
9	0037912	Chain	鎖	1
10	0068161	Presser Foot Connecting Lever	押工揚ゲ連結レバー	1
11	004440	Screw(11/64-40 × 8.3)	止ネジ	1
12	0068160	Handwheel	ハンドホイール	1
13	001156	Screw(11/64-40 × 13.3)	止ネジ	3
14	3021544	Belt Cover(Upper)	ベルトカバー(上)	1
15	3021545	Belt Cover(Lower)	ベルトカバー(下)	1
16	009973	Screw(M5-0.8 × 10)	止ネジ	4
17	3021009	MLS, C. Set	MLS(組)	1
18	9611043	Pitman	ピットマン	1
19	3021010	Driving Lever Shaft	駆動レバー軸	1
20	3021012	Rod End	ロッドエンド	2
21	000421	Nut(M12)	ナット	2
22	3021014	Rod End Nut	ロッドエンドナット	2
23	000429	Washer	ワッシャ	2
24	000676	Spring Washer	スプリングワッシャ	2
25	009891	Screw(M8-1.25 × 20)	止ネジ	2
26	0077286	Collar(12 × 24.3 × 10)	カラー	2
27	003635	Screw(1/4-40 × 6)	止ネジ	4
28	3021011	Driving Lever	駆動レバー	2
29	160007	Screw(M6-1 × 6)	止ネジ	4

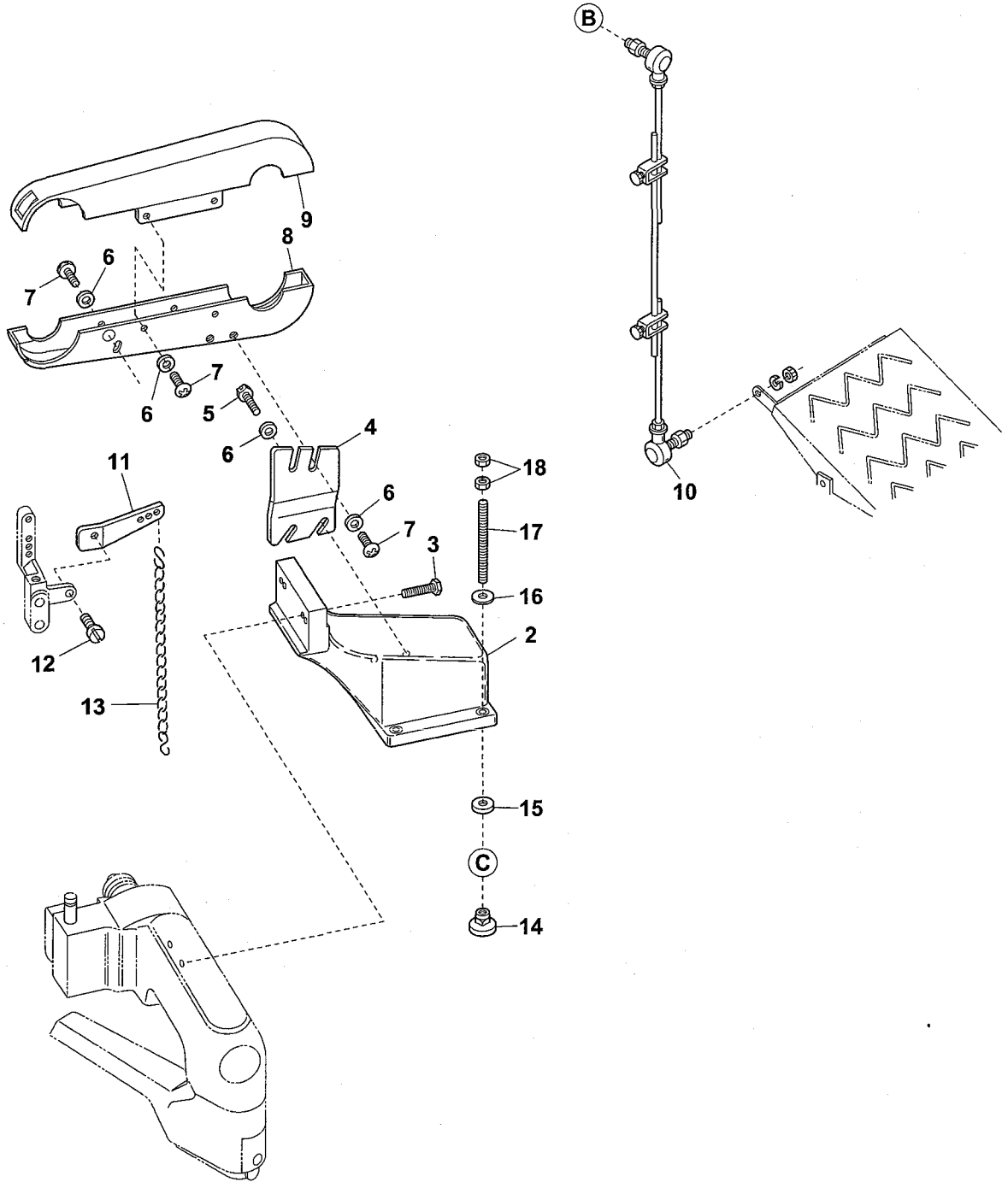
SET STYLE SL-C(2)



Ref.No	Parts No.	Description	品 名	Amt. Req
1	3021105	SL-C1, C. Set	SL-C1(組)	1
2	9603012	Machine Table	テーブル	1
3	350001	Wood Screw(ϕ 5.8 \times 4.5)	木ネジ	4
4	9611071	Table Stand(H Type)	テーブル脚(H型)	1
5	9611043	Pitman	ピットマン	1

SET STYLE SU-C-R(1)

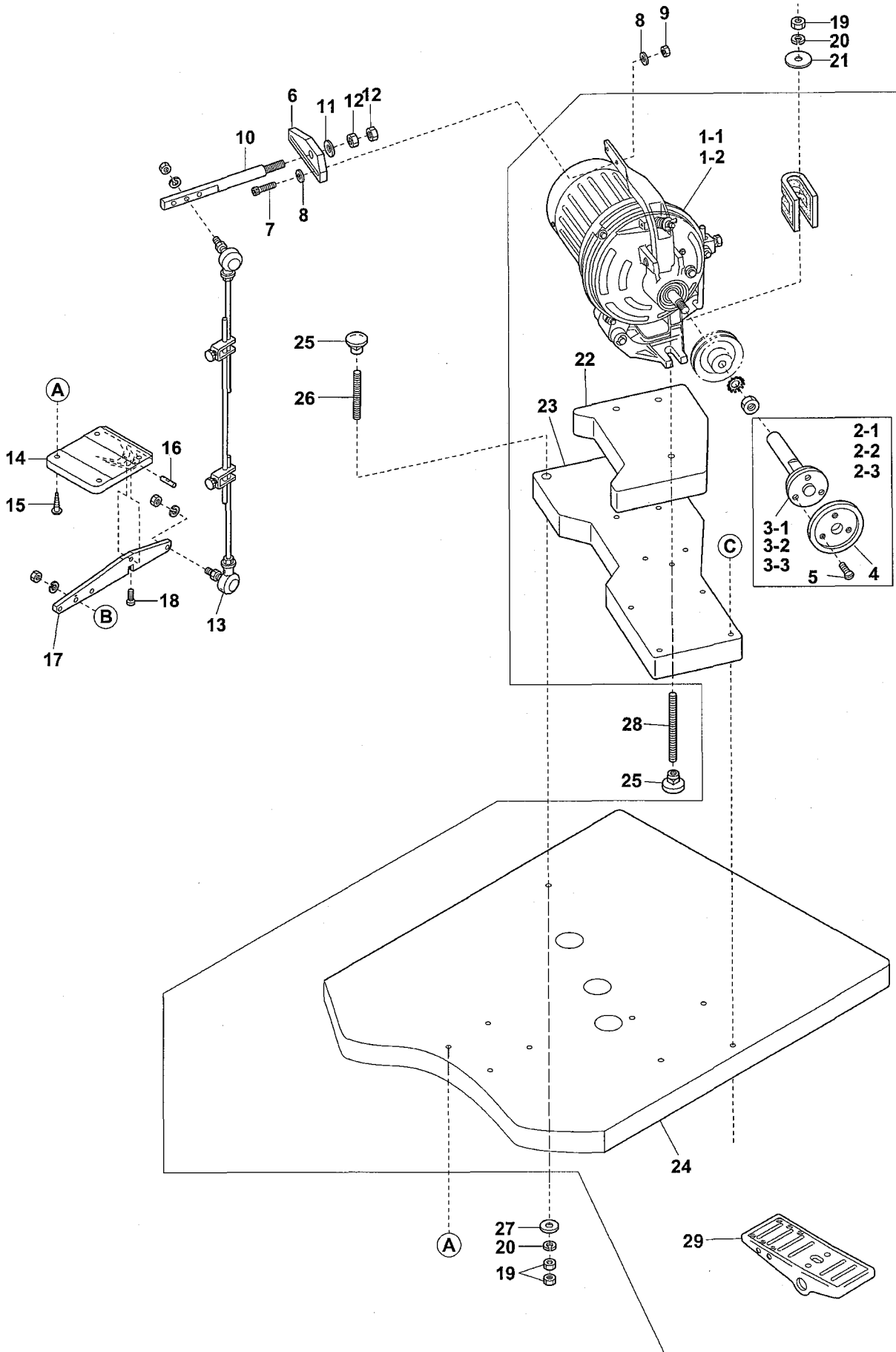
1 SU-C1-R



Ref.No	Parts No.	Description	品 名	Amt. Req
1	3021079	SU-C1-R, C. Set	SU-C1-R(組)	1
2	3021548	Sewing Machine Supporting Block	ミシン取付台	1
3	004215	Screw(3/8-16 × 45)	止ネジ	2
4	3021069	Belt Cover Bracket	ベルトカバー取付板	1
5	004176	Screw(M5-0.8 × 12)	止ネジ	2
6	000669	Washer	ワッシャ	9
7	009973	Screw(M5-0.8 × 10)	止ネジ	7
8	3021068	Belt Cover(Lower)	ベルトカバー(下)	1
9	3021065	Belt Cover(Upper)	ベルトカバー(上)	1
10	9611077	Pitman(Long)	ピットマン(長)	1
11	0068161	Presser Foot Connecting Lever	押工揚げ連結レバー	1
12	004440	Screw(11/64-40 × 8.3)	止ネジ	1
13	0037912	Chain	鎖	1
14	000070	Hanging Nut	吊リナット	4
15	0068962	Supporting Block Cushion	取付台クッション	4
16	000429	Washer	ワッシャ	4
17	009863	Bolt(M8-1.25 × 120)	ボルト	4
18	000016	Nut	ナット	8

SET STYLE SU-C-R(2)

SU-C1-R

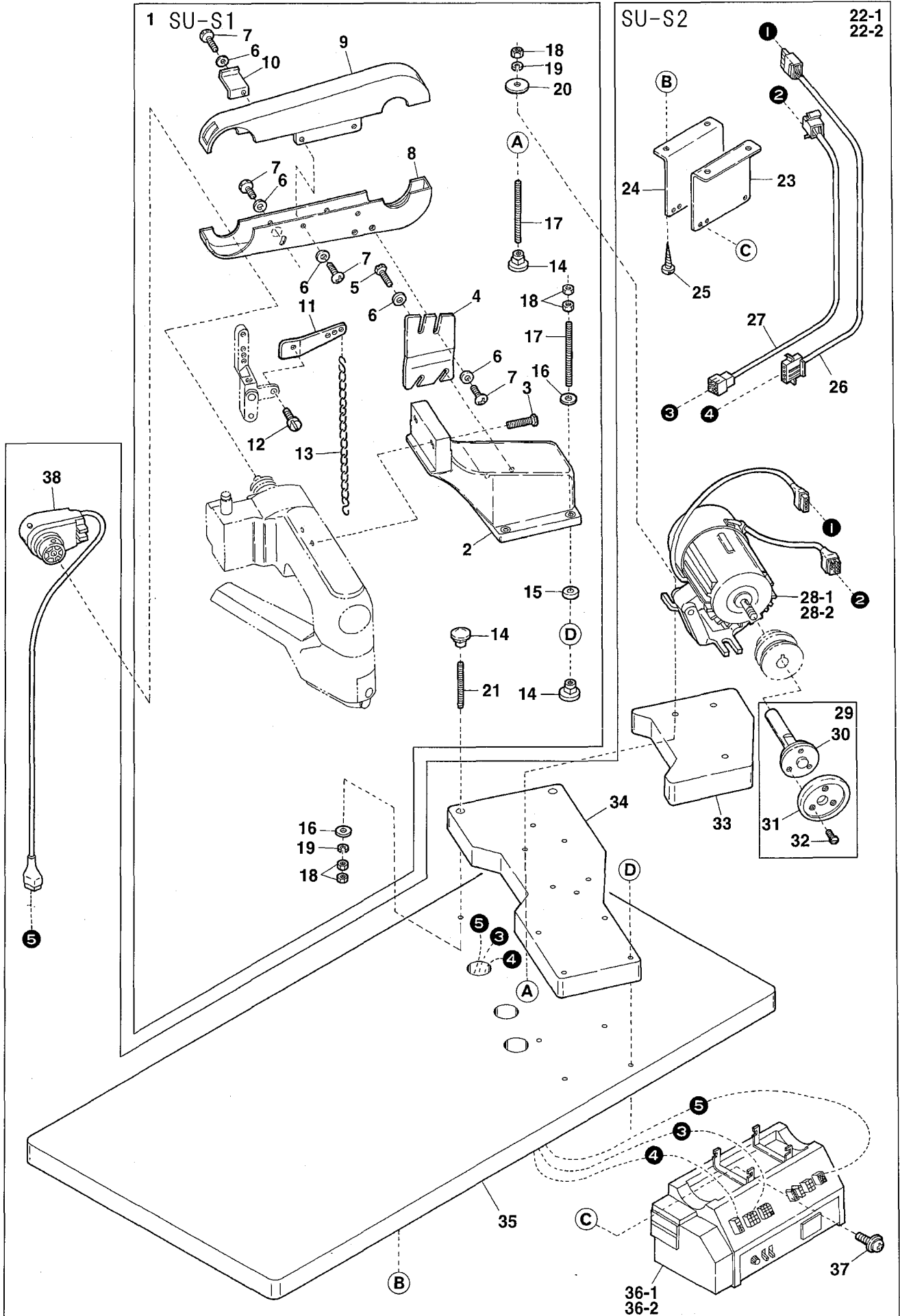


Ref.No	Parts No.	Description	品 名	Amt. Req
1-1	9613107*	Clutch Motor(for 100V)	クラッチモータ(100V用)	1
1-2	9613022*	Clutch Motor(for 200V)	クラッチモータ(200V用)	1
2-1	0068934	Handwheel, C. Set(M12-1.75)	ハンドホイール(組)	1
2-2	3020006	Handwheel, C. Set(M10-1)	ハンドホイール(組)	1
2-3	3020016	Handwheel, C. Set(M14-2)	ハンドホイール(組)	1
3-1	3020007	Handwheel Shaft(M12-1.75)	ハンドホイール軸	1
3-2	3020008	Handwheel Shaft(M10-1)	ハンドホイール軸	1
3-3	3020017	Handwheel Shaft(M14-2)	ハンドホイール軸	1
4	3020009	Handwheel	ハンドホイール	1
5	009508	Screw(11/64-40 × 7.5)	止ネジ	3
6	3021192	Lever Plate	レバー補助台	1
7	009977	Screw(M6-1 × 25)	止ネジ	2
8	000613	Washer	ワッシャ	4
9	100003	Nut	ナット	2
10	3021191	Lever(Upper)	レバー(上)	1
11	000498	Washer	ワッシャ	1
12	000054	Nut	ナット	2
13	9611077	Pitman(Long)	ピットマン(長)	1
14	3021193	Lever Holder	レバー台	1
15	006920	Wood Screw(Φ 5.8 × 32)	木ネジ	4
16	0032784	Lever Pin	レバーピン	1
17	3021194	Lever(Lower)	レバー(下)	1
18	110022	Screw(M3-0.5 × 10)	止ネジ	1
19	000016	Nut	ナット	7
20	000676	Spring Washer	スプリングワッシャ	5
21	300019	Washer	ワッシャ	3
22	9603026	Motor Support	モータ取付台	1
23	9603025	Motor Support	モータ取付台	1
24	9603024	Machine Table	テーブル	1
25	000070	Hanging Nut	吊リナット	5
26	009861	Bolt(M8-1.25 × 95)	ボルト	2
27	000429	Washer	ワッシャ	2
28	009863	Bolt(M8-1.25 × 120)	ボルト	3
29	9611074	Presser Foot Pedal	押工揚ゲペダル	1

Note : * indicates our recommended part.

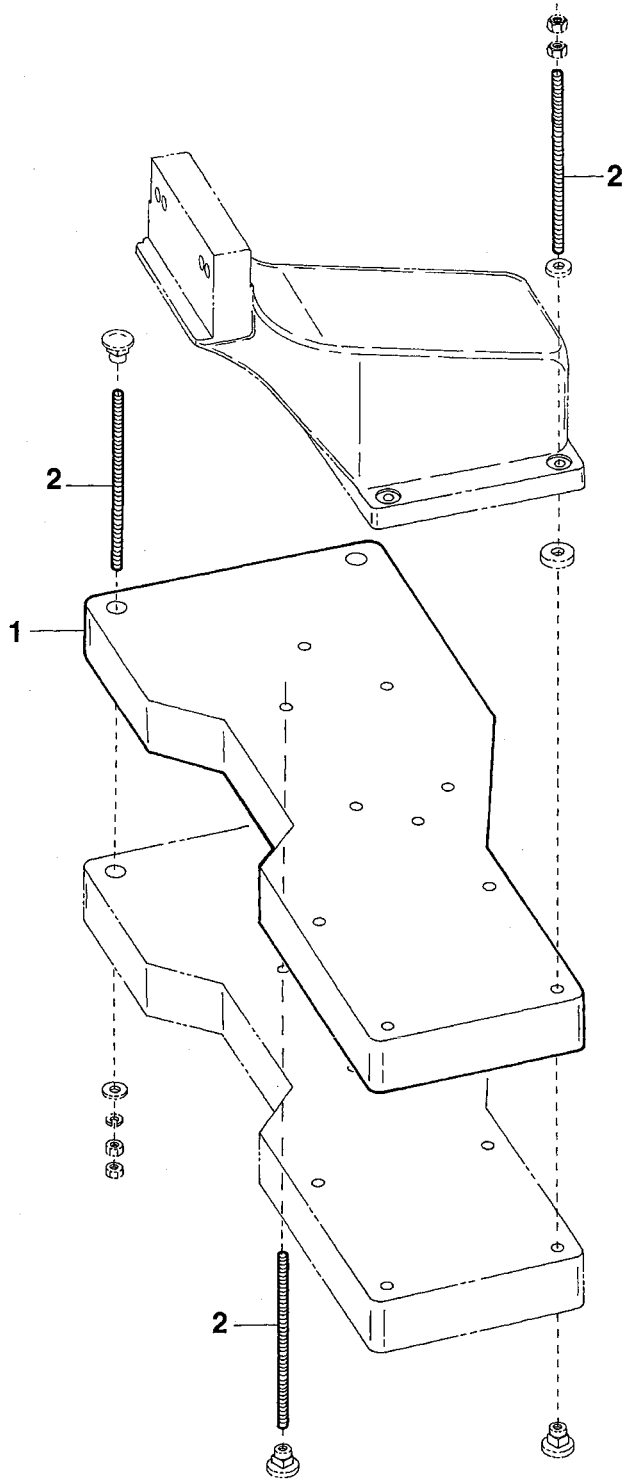
(注) *印の部品は弊社の推奨品です。

SET STYLE SU-S



Ref.No	Parts No.	Description	品名	Amt. Req
1	3021080	SU-S1, C. Set	SU-S1(組)	1
2	3021548	Sewing Machine Supporting Block	ミシン取付台	1
3	004215	Screw(3/8-16 × 45)	止ネジ	2
4	3021069	Belt Cover Bracket	ベルトカバー取付板	1
5	004176	Screw(M5-0.8 × 12)	止ネジ	2
6	000669	Washer	ワッシャ	10
7	009973	Screw(M5-0.8 × 10)	止ネジ	8
8	3021068	Belt Cover(Lower)	ベルトカバー(下)	1
9	3021065	Belt Cover(Upper)	ベルトカバー(上)	1
10	3021073	Position Plate	位置決め板	1
11	0068161	Presser Foot Connecting Lever	押工揚げ連結レバー	1
12	004440	Screw(1 1/64-40 × 8.3)	止ネジ	1
13	0037912	Chain	鎖	1
14	000070	Hanging Nut	吊リナット	7
15	0068962	Supporting Block Cushion	取付台クッション	4
16	000429	Washer	ワッシャ	6
17	009863 [190058]	Bolt(M8-1.25 × 120)[M8-1.25 × 150]	ボルト	7
18	000016	Nut	ナット	13
19	000676	Spring Washer	スプリングワッシャ	3
20	300019	Washer	ワッシャ	1
21	009861 [009863]	Bolt(M8-1.25 × 95)[M8-1.25 × 120]	ボルト	2
22-1	9613120	SU-S2, C. Set(Single Phase 100V)	SU-S2(組)(单相 100V用)	1
22-2	9613121	SU-S2, C. Set(3 Phase 200V)	SU-S2(組)(3相 200V用)	1
23	3021071	Control Box Support(Front)	制御ボックス取付板(前)	1
24	3021072	Control Box Support(Rear)	制御ボックス取付板(後)	1
25	006905	Wood Screw(φ 5.1 × 20)	木ネジ	4
26	1200197	Cable(4P)	ケーブル	1
27	1200196	Cable(6P)	ケーブル	1
28-1	-----	Servomotor(for 100V)	サーボモータ(100V用)	1
28-2	-----	Servomotor(for 200V)	サーボモータ(200V用)	1
29	3020016	Handwheel, C. Set(M10)	ハンドホイール(組)	1
30	3020008	Handwheel Shaft(M10)	ハンドホイール軸	1
31	3020009	Handwheel	ハンドホイール	1
32	009508	Screw(1 1/64-40 × 7.5)	止ネジ	3
33	9603026	Motor Support(Upper)	モータ取付台(上)	1
34	9603025	Motor Support	モータ取付台	1
35	9603024	Machine Table	テーブル	1
36-1	-----	Control Box(for 100V)	制御ボックス(100V用)	1
36-2	-----	Control Box(for 200V)	制御ボックス(200V用)	1
37	005624	Screw(M4-0.7 × 10)	止ネジ	4
38	9613117	Synchroniser	シンクロナイザ	1

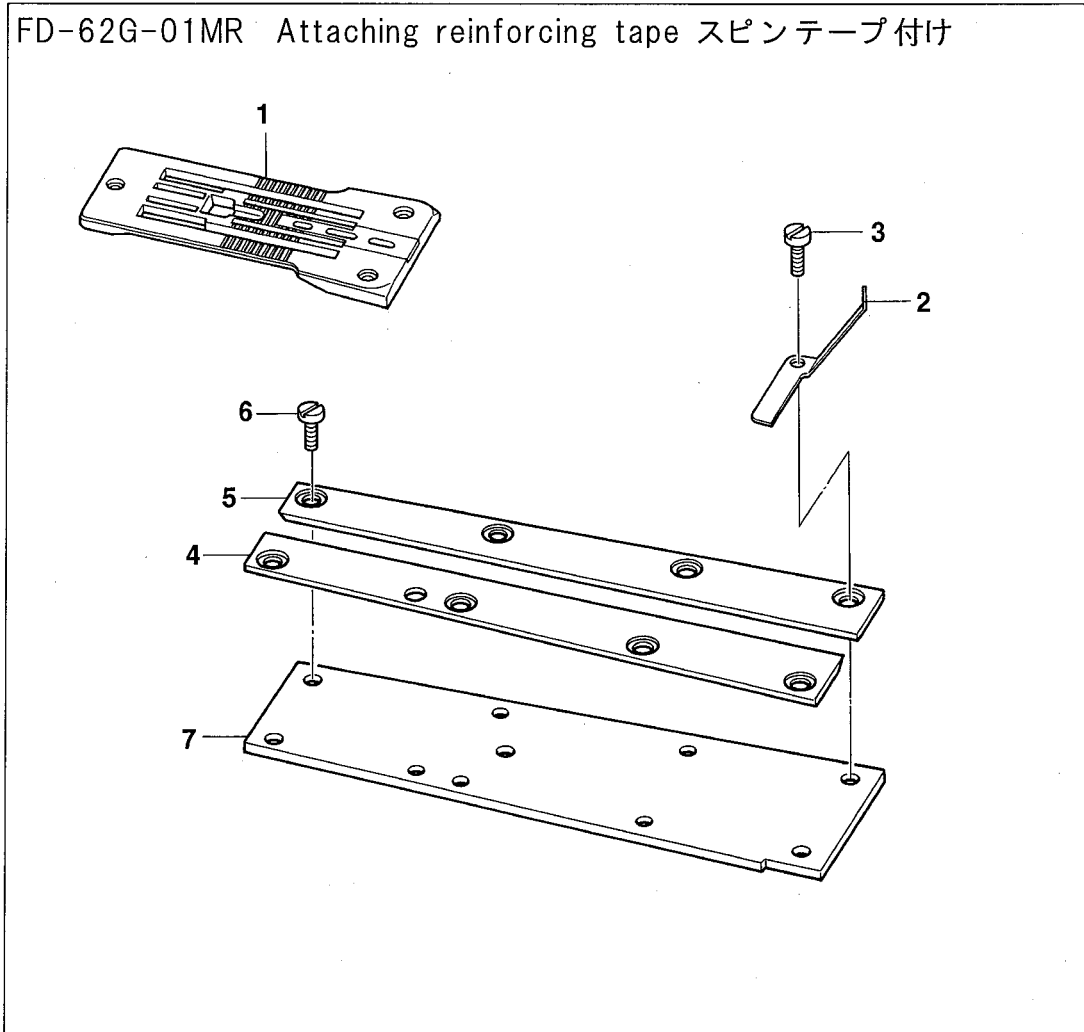
EXTRA PARTS(1) for SU-C-R, SU-S



Ref.No	Parts No.	Description	品 名	Amt. Req
1	9603025	Motor Support	モータ取付台	1
2	009864	Bolt(M8-1.25 × 200)	ボルト	9

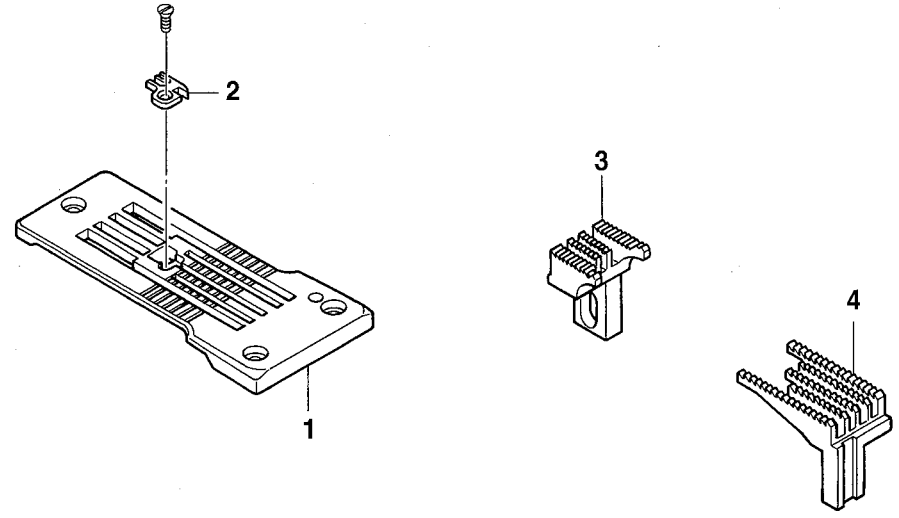
EXTRA PARTS(2)

FD-62G-01MR Attaching reinforcing tape スピンテープ付け

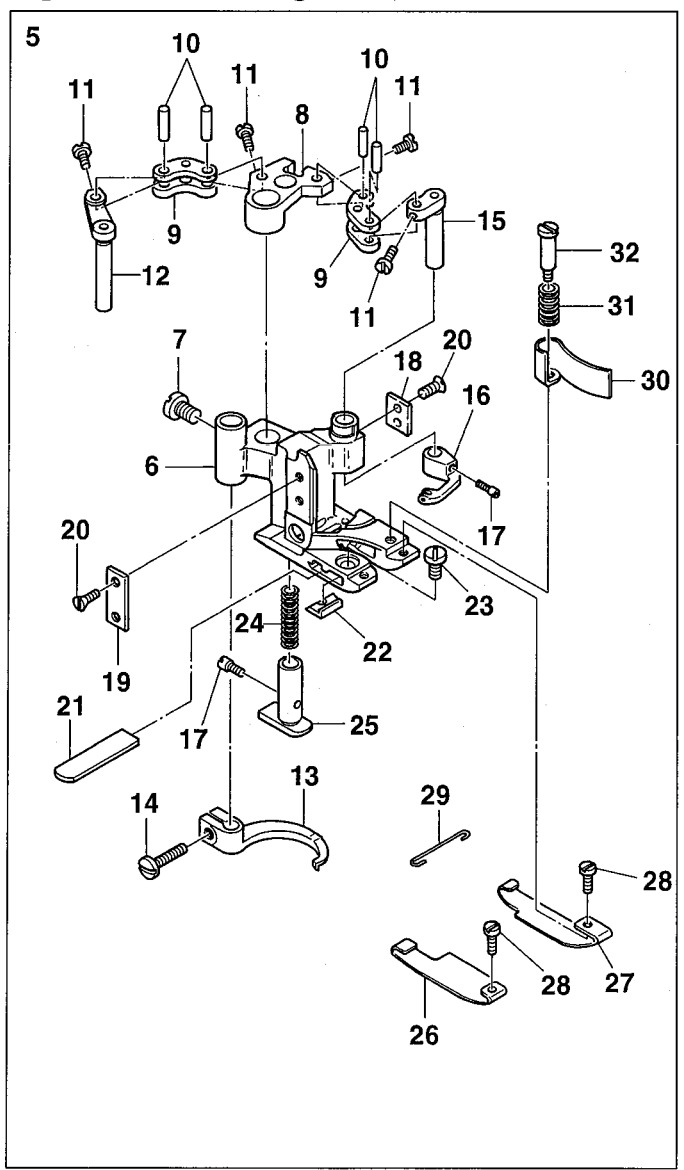


Ref.No	Parts No.	Description	品 名	Amt. Req
1	0068486	Stitch Plate	針板	1
2	0068485	Lower Tape Guide	下テープガイド	1
3	004312	Screw(1/8-44 × 7.9)	止ネジ	1
4	0068472	Lap Former Guide Plate(Left)	ラップフォーマガイド板(左)	1
5	0068473	Lap Former Guide Plate(Right)	ラップフォーマガイド板(右)	1
6	004134	Screw(1/8-44 × 6.5)	止ネジ	7
7	0068463	Sewing Cylinder Cover(Upper)	シリンダ上カバー	1

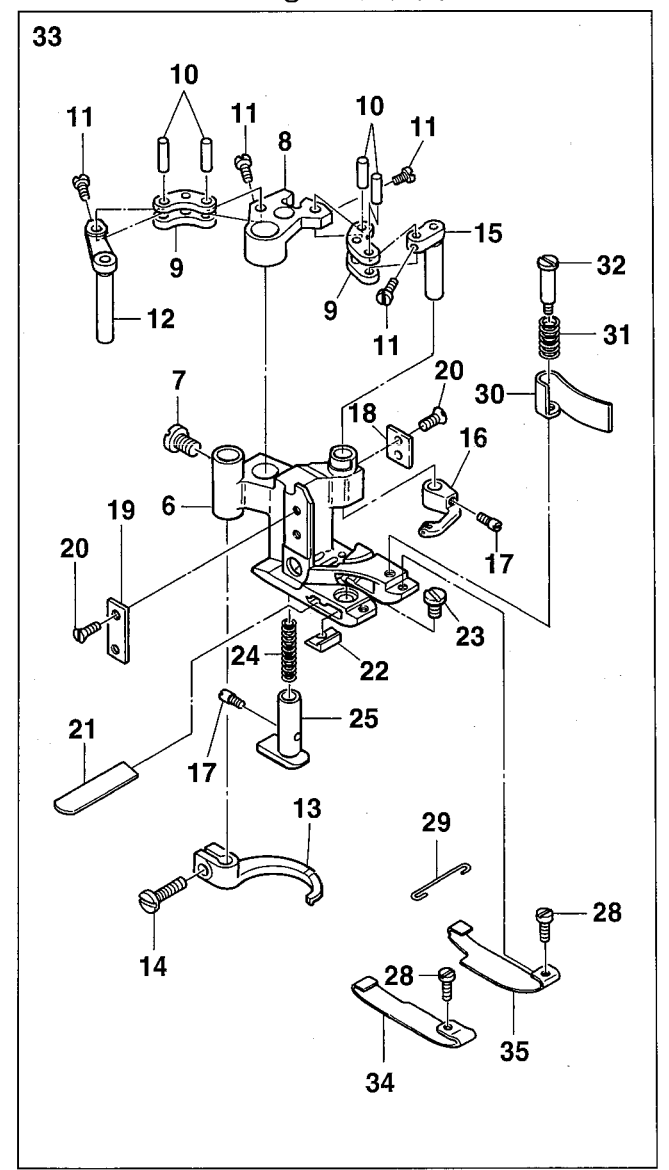
EXTRA PARTS(3)
FD-62G-01MR



Right side trimming 右切り用



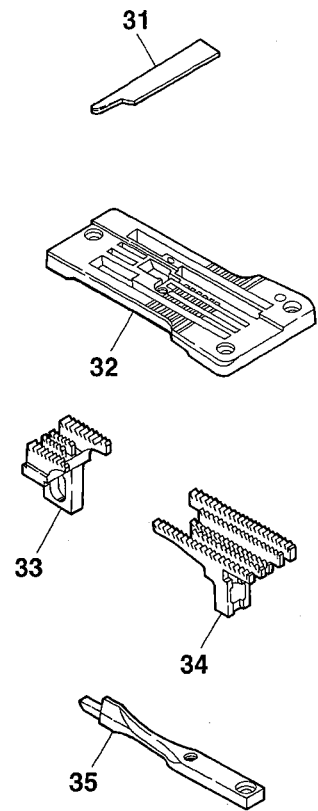
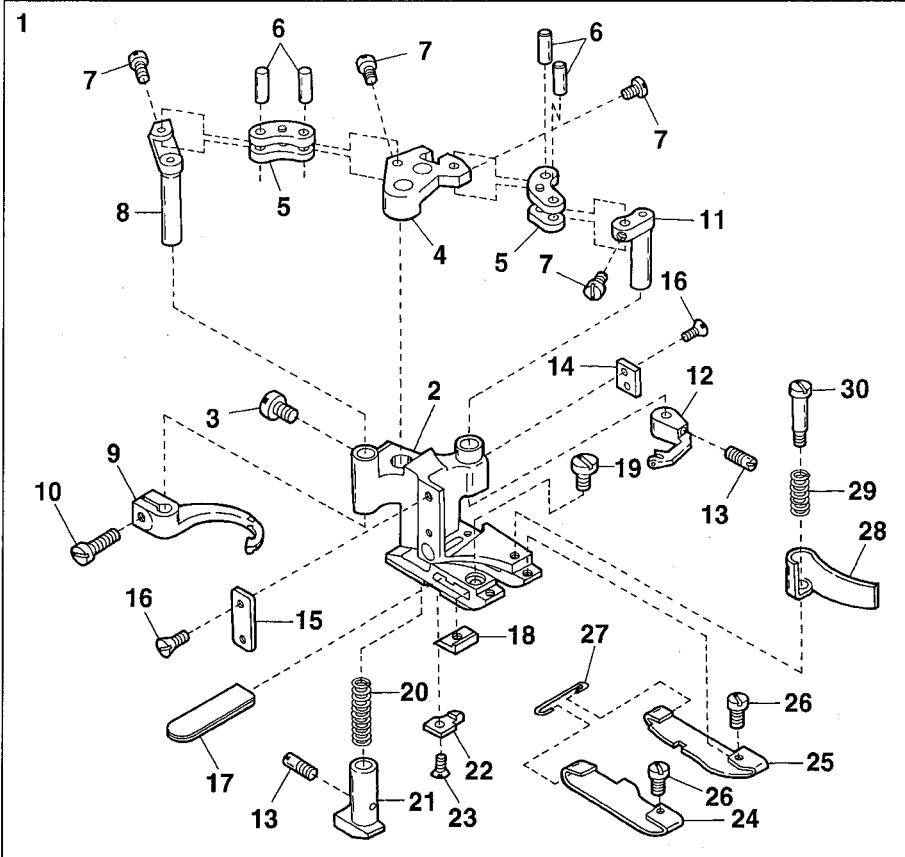
Left side trimming 左切り用



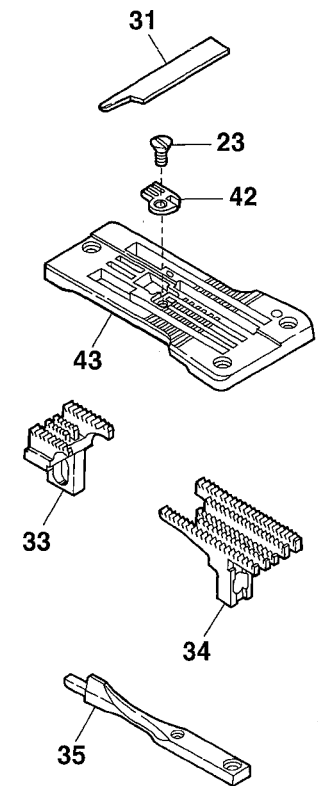
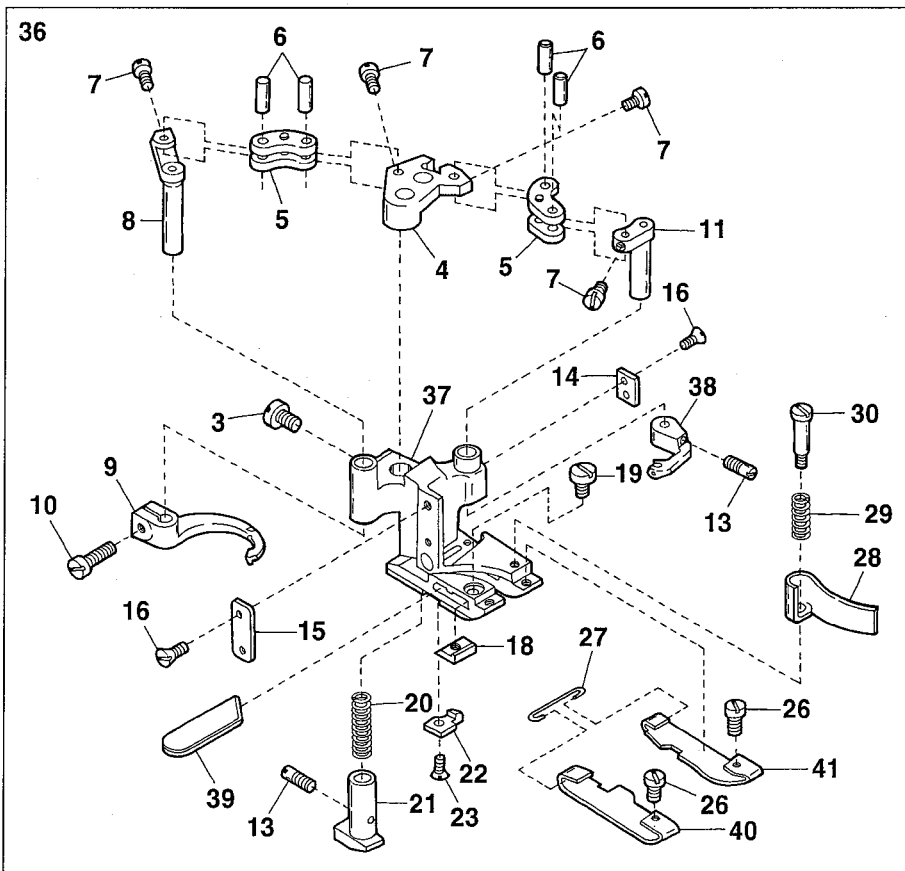
Ref.No	Parts No.	Description	品 名	Amt. Req
1	0068443	Stitch Plate	針板	1
2	0068444	Stitch Plate Tongue	針板爪	1
3	0068096	Main Feed Dog	後送り	1
4	0068441	Differential Feed Dog(5 rows)	前送り(5列)	1
5	3027125	Presser Foot, C. Set3(Right side)	押エ(組3)(右切り用)	1
6	3027096	Presser Foot	押エ	1
7	009853	Screw(11/64-40 × 6.5)	止ネジ	1
8	0068127	Carrier/Hook Driving Segment	キャリア・フックセグメント	1
9	0068128	Carrier/Hook Driving Lever Link	キャリア・フックレバーリンク	2
10	0068129	Link Pin	リンクピン	4
11	004172	Screw(3/32-56 × 3.4)	止ネジ	4
12	0068126	Thread Hook Driving Lever	飾り糸フックレバー	1
13	0068124	Top Cover Thread Hook	飾り糸フック	1
14	004353	Screw(9/64-40 × 7)	止ネジ	1
15	0068125	Top Cover Thread Carrier Driving Lever	飾り糸キャリアレバー	1
16	0068123	Top Cover Thread Carrier	飾り糸キャリア	1
17	004180	Screw(1/8-44 × 4.8)	止ネジ	2
18	0068346	Presser Foot Attach Piece(Right)	押エガイド板(右)	1
19	0068347	Presser Foot Attach Piece(Left)	押エガイド板(左)	1
20	004154	Screw(3/32-56 × 1.5)	止ネジ	4
21	0068121	Lower Knife	下メス	1
22	3027123	Lower Knife Clamp	下メスクランプ	1
23	001227	Screw(1/8-44 × 3.8)	止ネジ	1
24	0068117	Yielding Section Spring	小押エバネ	1
25	3027120	Yielding Section	小押エ	1
26	0068478	Presser Foot Spring Plate(Left)	押エ板バネ(左)	1
27	0068158	Presser Foot Spring Plate(Right)	押エ板バネ(右)	1
28	004173	Screw(3/32-56 × 2.4)	止ネジ	2
29	0068120	Spring Plate Holder	押エ板バネホルダ	1
30	0068187	Chip Guard	チップガード	1
31	3027087	Chip Guard Spring	チップガードバネ	1
32	004166	Screw(1/8-44 × 3.2)	止ネジ	1
33	3027098	Presser Foot, C. Set3(Left side)	押エ(組3)(左切り用)	1
34	0068157	Presser Foot Spring Plate(Left)	押エ板バネ(左)	1
35	0068448	Presser Foot Spring Plate(Right)	押エ板バネ(右)	1

EXTRA PARTS(4)

FD-62G-06MR Difference : 2.0mm/ 段差 2.0mm

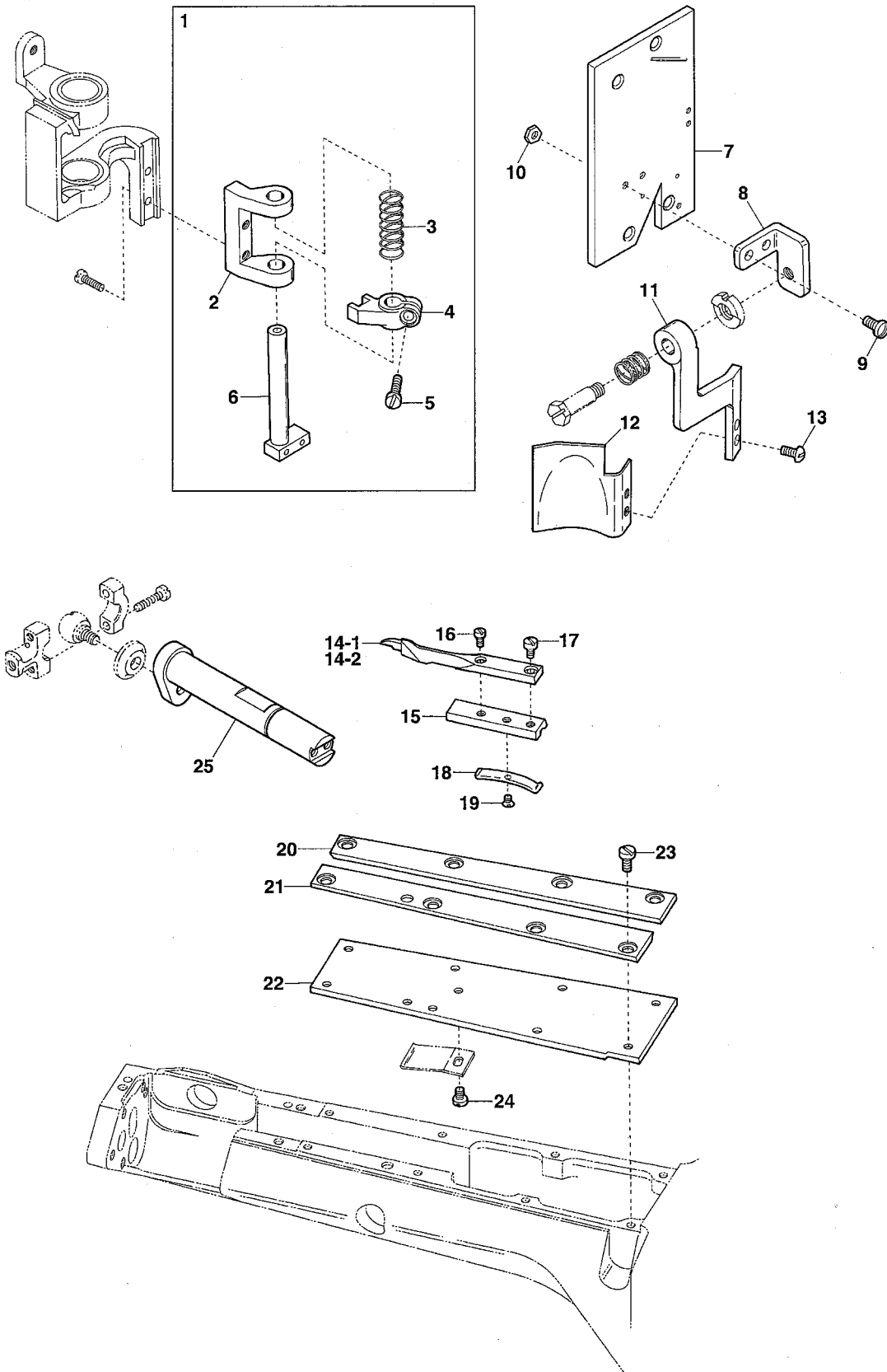


FD-62G-06MS Difference : 2.0mm/ 段差 2.0mm



Ref.No	Parts No.	Description	品名	Amt. Req
1	3027003	Presser Foot, C. Set3	押工(組3)	1
2	3027001	Presser Foot, C. Set1	押工(組1)	1
3	009853	Screw(11/64-40 × 6.5)	止ネジ	1
4	0068127	Carrier/Hook Driving Segment	キャリア・フックセグメント	1
5	0068128	Carrier/Hook Driving Lever Link	キャリア・フックレバーリンク	2
6	0068129	Link Pin	リンクピン	4
7	004172	Screw(3/32-56 × 3.4)	止ネジ	4
8	0068126	Thread Hook Driving Lever	飾り糸フックレバー	1
9	0068124	Ornamental Thread Hook	飾り糸フック	1
10	004353	Screw(9/64-40 × 7.2)	止ネジ	1
11	0068125	Ornamental Thread Carrier Driving Lever	飾り糸キャリアレバー	1
12	0068123	Ornamental Thread Carrier	飾り糸キャリアレバー	1
13	004180	Screw(1/8-44 × 4.8)	止ネジ	2
14	0068346	Presser Foot Attach Piece(Right)	押工ガイド板(右)	1
15	0068347	Presser Foot Attach Piece(Left)	押工ガイド板(左)	1
16	004154	Screw(3/32-56 × 1.5)	止ネジ	4
17	0068121	Lower Knife	下メス	1
18	3027062	Lower Knife Clamp	下メスクランプ	1
19	001222	Screw(1/8-44 × 3.8)	止ネジ	1
20	0068117	Yielding Section Spring	小押エバネ	2
21	3027120	Yielding Section	小押エ	1
22	3027005	Cloth Plate Guide	布ガイド	1
23	004182	Screw(3/32-56 × 2)	止ネジ	2
24	3027007	Presser Foot Spring Plate(Left)	押工板バネ(左)	1
25	3027008	Presser Foot Spring Plate(Right)	押工板バネ(右)	1
26	004173	Screw(3/32-56 × 2.4)	止ネジ	2
27	0068120	Spring Plate Holder	押工板バネホルダ	1
28	3027009	Chip Guard	チップガード	1
29	3027087	Chip Guard Spring	チップガードスプリング	1
30	004166	Screw(1/8-44 × 3.2)	止ネジ	1
31	0068508	Upper Knife	上メス	1
32	3028000	Stitch Plate	針板	1
33	3029001	Main Feed Dog(P=1.8mm)	後送り	1
34	3029000	Differential Feed Dog(P=1.8mm)	前送り	1
35	3021034	Lap Former	ラップフォーマ	1
36	3027015	Presser Foot, C. Set3	押工(組3)	1
37	3027013	Presser Foot, C. Set1	押工(組1)	1
38	0068558	Ornamental Thread Carrier	飾り糸キャリア	1
39	0068509	Lower Knife	下メス	1
40	3027016	Presser Foot Spring Plate(Left)	押工板バネ(左)	1
41	3027017	Presser Foot Spring Plate(Right)	押工板バネ(右)	1
42	3028006	Stitch Plate Tongue	針板爪	1
43	3028005	Stitch Plate	針板	1

EXTRA PARTS(5)
FD-62G-06MS



Ref.No	Parts No.	Description	品 名	Amt. Req
1	3021023	Knife Holder Guide Collar, C. Set	上メスホルダガイドカラー(組)	1
2	3021021	Knife Holder Shank Support	上メスホルダシャンク台	1
3	0068181	Knife Holder Spring	上メスホルダバネ	1
4	3021022	Knife Holder Guide Collar	上メスホルダガイドカラー	1
5	004185	Screw(9/64-40 × 7.2)	止ネジ	1
6	0068180	Knife Holder Shank	上メスホルダシャンク	1
7	3020471	Sewing Head Cover(Front)	ソーイングヘッド前カバー	1
8	3021026	Frame Chip Guard Bracket	フレームチップガード取付台	1
9	001175	Screw(9/64-40 × 8)	止ネジ	2
10	000322	Nut	ナット	2
11	3021025	Frame Chip Guard Support	フレームチップガード支エ	1
12	3021024	Frame Chip Guard	フレームチップガード	1
13	001203	Screw(9/64-40 × 4.5)	止ネジ	2
14-1	3021120	Lap Former(Note 1)	ラップフォーマ(注1)	1
14-2	3021087	Lap Former(Note 2)	ラップフォーマ(注2)	1
15	3021033	Lap Former Slide Block	ラップフォーマ台	1
16	004172	Screw(3/32-56 × 3.4)	止ネジ	1
17	001228	Screw(3/32-56 × 3.2)	止ネジ	1
18	0068471	Lap Former Slide Block Spring	ラップフォーマ台バネ	1
19	004182	Screw(3/32-56 × 2.5)	止ネジ	1
20	0068473	Lap Former Guide Plate(Right)	ラップフォーマガイド板(右)	1
21	0068472	Lap Former Guide Plate(Left)	ラップフォーマガイド板(左)	1
22	0068463	Sewing Cylinder Cover(Upper)	シリンダ上カバー	1
23	004134	Screw(1/8-44 × 6.5)	止ネジ	8
24	004218	Screw(3/32-56 × 1.6)	止ネジ	1
25	3020473	Knife Driving Lever	上メスレバー	1

Note 1 : The width of the end : 5.0mm

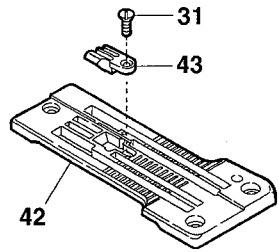
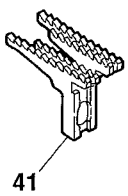
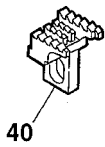
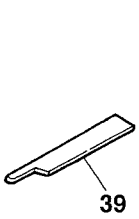
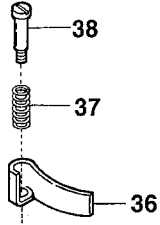
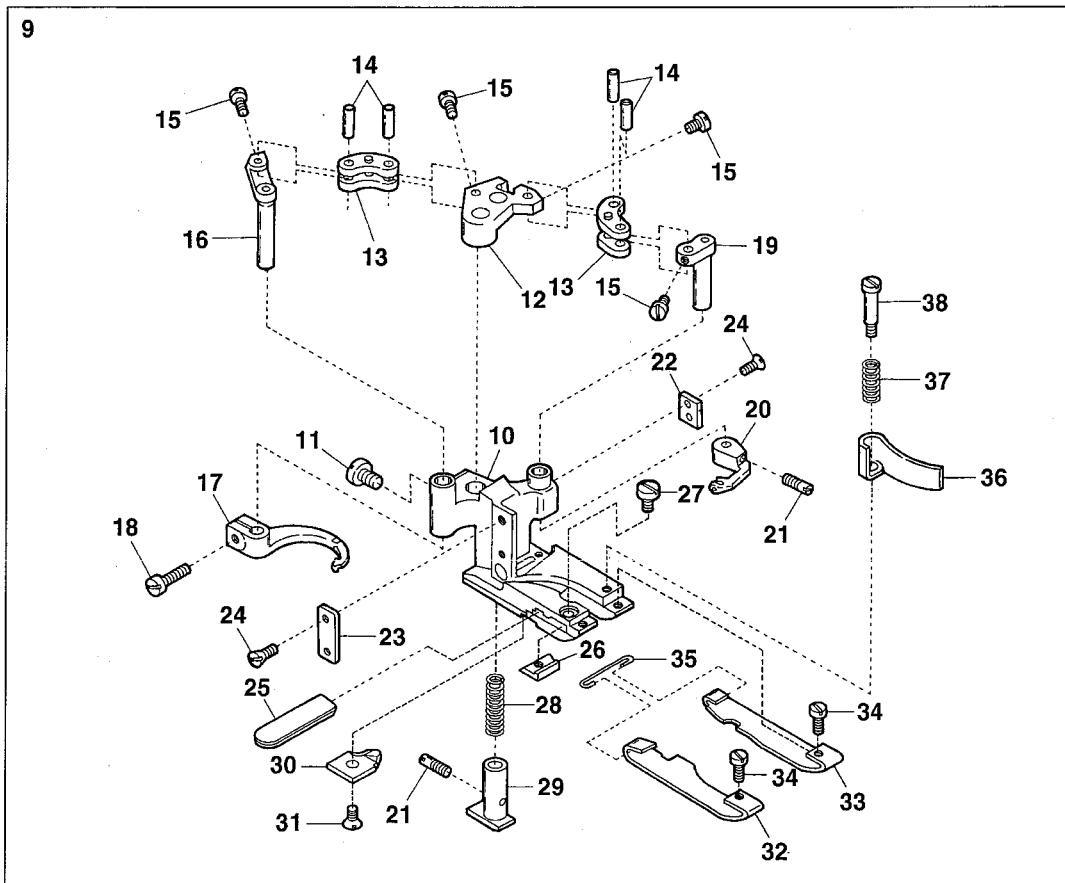
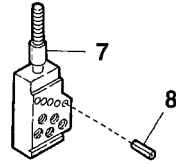
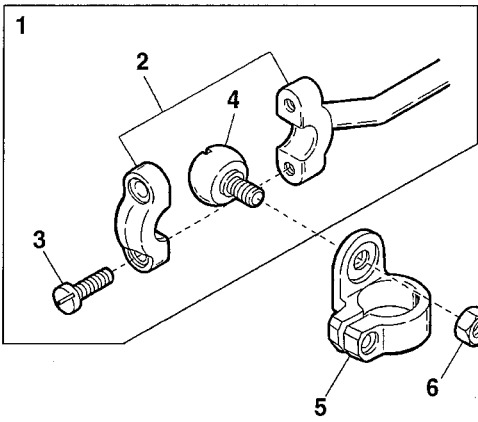
(注1) 先端の幅 : 5.0mm

Note 2 : The width of the end : 4.2mm

(注2) 先端の幅 : 4.2mm

EXTRA PARTS(6)

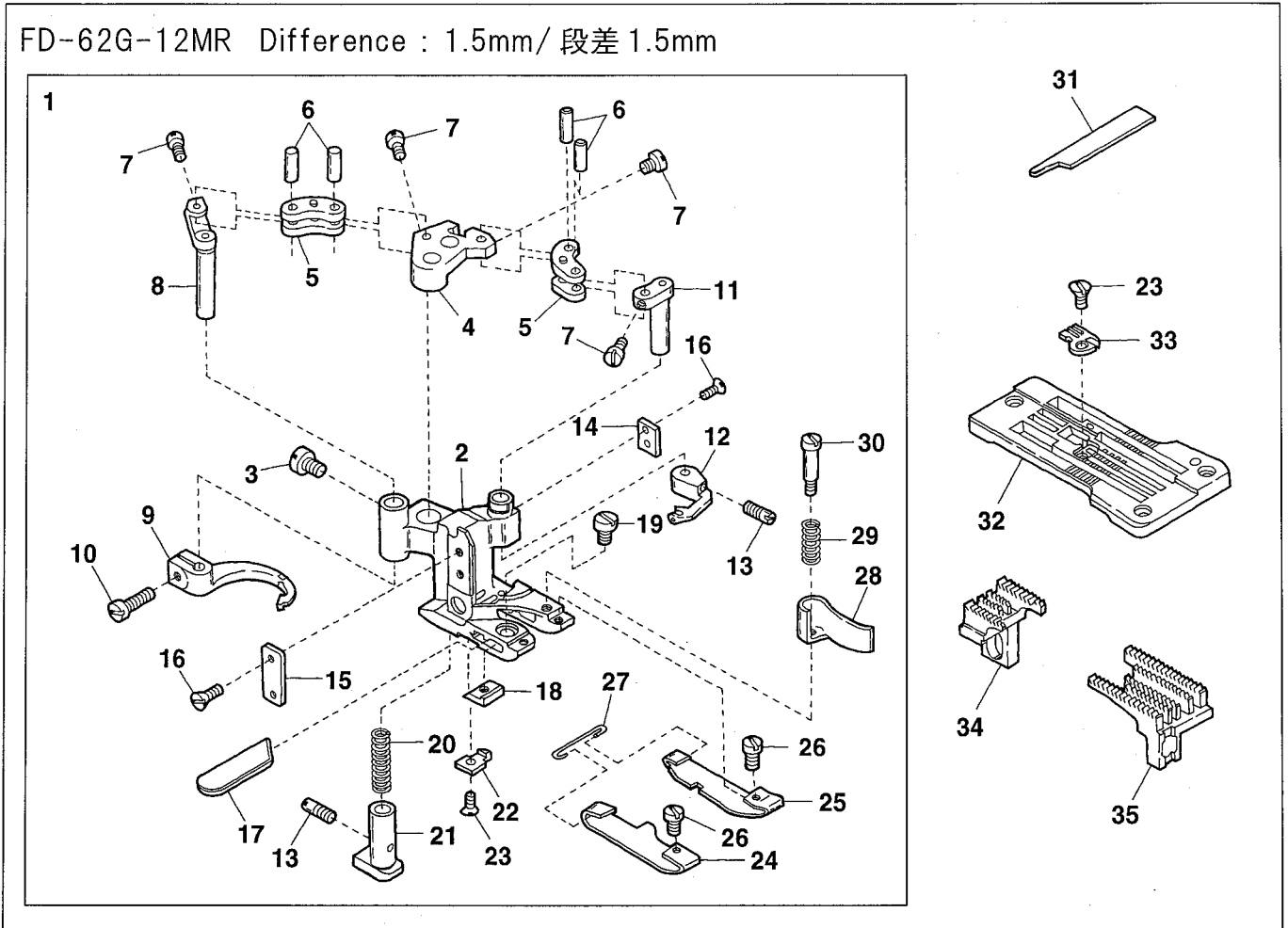
FD-62G-06MS



Ref.No	Parts No.	Description	品名	Amt. Req
1	3020015	Carrier/Hook Driving Rod(Left), C. Set	キャリア・フックロッド(左)(組)	1
2	0068148	Carrier/Hook Driving Rod(Left)	キャリア・フックロッド(左)	1
3	001174	Screw(9/64-40 × 10.3)	止ネジ	2
4	0068551	Rod Ball(Left)	ロッド球(左)	1
5	0068552	Carrier/Hook Sleeve Lever	キャリア・フックスリーブレバー	1
6	000347	Nut	ナット	1
7	0068553	Needle Clamp(6.0)	針止め	1
8	000393	Pin	ピン	5
9	3027080	Presser Foot, C. Set3	押エ(組3)	1
10	3027082	Presser Foot, C. Set1	押エ(組1)	1
11	009853	Screw(11/64-40 × 6.5)	止ネジ	1
12	0068127	Carrier/Hook Driving Segment	キャリア・フックセグメント	1
13	0068128	Carrier/Hook Driving Lever Link	キャリア・フックレバーリンク	2
14	0068129	Link Pin	リンクピン	4
15	004172	Screw(3/32-56 × 3.4)	止ネジ	4
16	0068126	Thread Hook Driving Lever	飾り糸フックレバー	1
17	0068124	Ornamental Thread Hook	飾り糸フック	1
18	004353	Screw(9/64-40 × 7.2)	止ネジ	1
19	0068125	Ornamental Thread Carrier Driving Lever	飾り糸キャリアレバー	1
20	0068558	Ornamental Thread Carrier	飾り糸キャリア	1
21	004180	Screw(1/8-44 × 4.8)	止ネジ	2
22	0068346	Presser Foot Attach Piece(Right)	押エガイド板(右)	1
23	0068347	Presser Foot Attach Piece(Left)	押エガイド板(左)	1
24	004154	Screw(3/32-56 × 1.5)	止ネジ	4
25	0068121	Lower Knife	下メス	1
26	3027062	Lower Knife Clamp	下メスクランプ	1
27	001222	Screw(1/8-44 × 3.8)	止ネジ	1
28	0068117	Yielding Section Spring	小押エバネ	2
29	3027010	Yielding Section	小押エ	1
30	3027058	Cloth Guide Plate	布ガイド	1
31	004182	Screw(3/32-56 × 2)	止ネジ	2
32	3027084	Presser Foot Spring Plate(Left)	押エ板バネ(左)	1
33	3027085	Presser Foot Spring Plate(Right)	押エ板バネ(右)	1
34	004173	Screw(3/32-56 × 2.4)	止ネジ	2
35	0068120	Spring Plate Holder	押エ板バネホルダ	1
36	3027009	Chip Guard	チップガード	1
37	3027087	Chip Guard Spring	チップガードスプリング	1
38	004166	Screw(1/8-44 × 3.2)	止ネジ	1
39	0068184	Upper Knife	上メス	1
40	3029014	Main Feed Dog(P=2.1mm)	後送り	1
41	3029018	Differential Feed Dog(P=2.1mm)	前送り	1
42	3028014	Stitch Plate	針板	1
43	0068560	Stitch Plate Tongue	針板爪	1

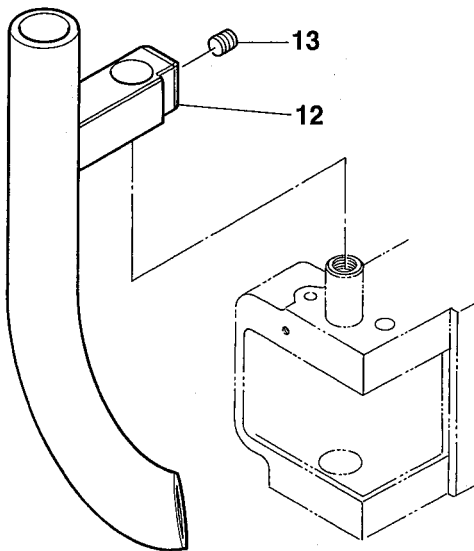
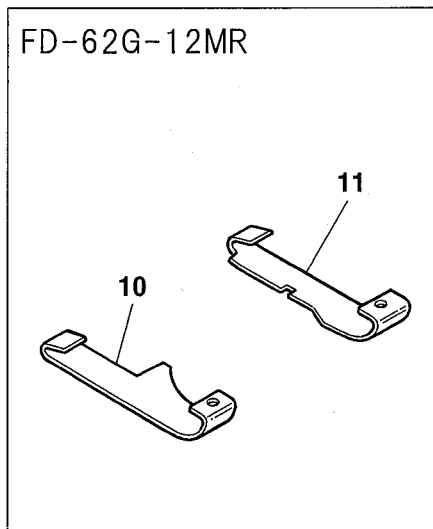
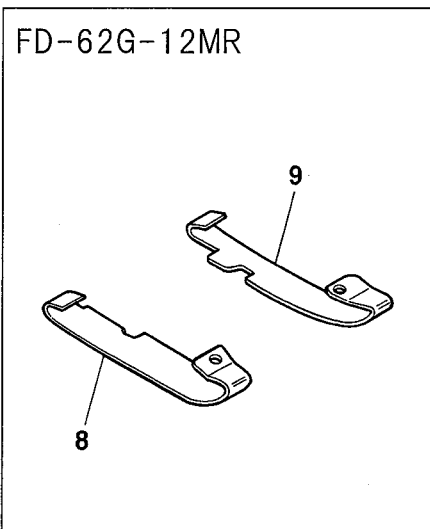
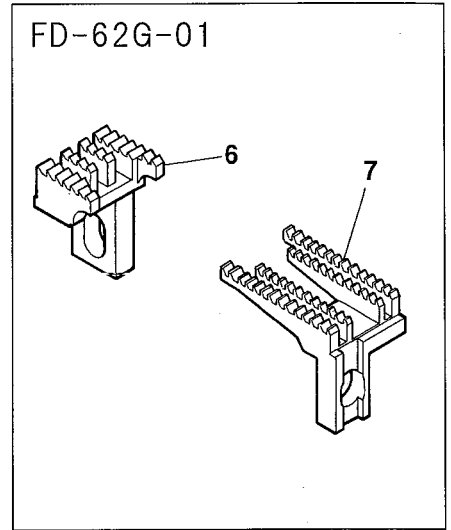
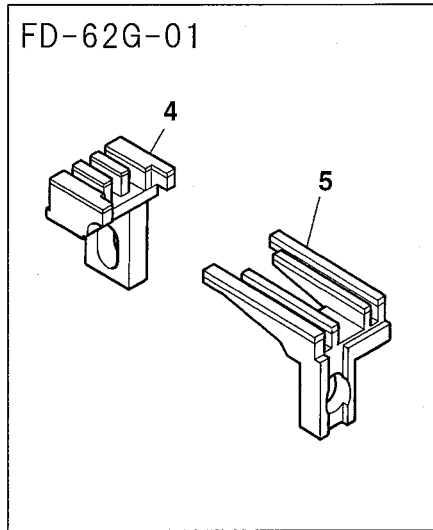
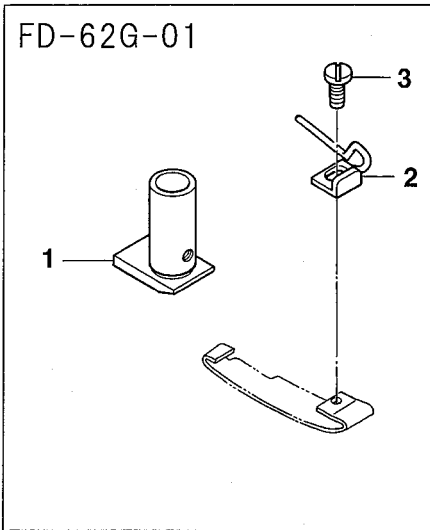
EXTRA PARTS(7)

FD-62G-12MR Difference : 1.5mm/ 段差 1.5mm



Ref.No	Parts No.	Description	品名	Amt. Req
1	3027119	Presser Foot, C. Set3	押エ(組3)	1
2	3027117	Presser Foot	押エ	1
3	009853	Screw(1 1/64-40 × 6.5)	止ネジ	1
4	0068127	Carrier/Hook Driving Segment	キャリア・フックセグメント	1
5	0068128	Carrier/Hook Driving Lever Link	キャリア・フックレバーリンク	2
6	0068129	Link Pin	リンクピン	4
7	004172	Screw(3/32-56 × 3.4)	止ネジ	4
8	0068126	Thread Hook Driving Lever	飾り糸フックレバー	1
9	0068124	Ornamental Thread Hook	飾り糸フック	1
10	004353	Screw(9/64-40 × 7.2)	止ネジ	1
11	0068125	Ornamental Thread Carrier Driving Lever	飾り糸キャリアレバー	1
12	0068123	Ornamental Thread Carrier	飾り糸キャリア	1
13	004180	Screw(1/8-44 × 4.8)	止ネジ	2
14	0068346	Presser Foot Attach Piece(Right)	押エガイド板(右)	1
15	0068347	Presser Foot Attach Piece(Left)	押エガイド板(左)	1
16	004154	Screw(3/32-56 × 1.5)	止ネジ	4
17	0068509	Lower Knife	下メス	1
18	3027124	Lower Knife Clamp	下メスクランプ	1
19	001227	Screw(1/8-44 × 3.8)	止ネジ	1
20	0068117	Yielding Section Spring	小押エバネ	1
21	3027121	Yielding Section	小押エ	1
22	0068474	Cloth Plate Guide	布ガイド	1
23	004182	Screw(3/32-56 × 2)	止ネジ	2
24	0068504	Presser Foot Spring Plate(Left)	押エ板バネ(左)	1
25	0068505	Presser Foot Spring Plate(Right)	押エ板バネ(右)	1
26	004173	Screw(3/32-56 × 2.4)	止ネジ	2
27	0068120	Spring Plate Holder	押エ板バネホルダ	1
28	0068187	Chip Guard	チップガード	1
29	3027087	Chip Guard Spring	チップガードスプリング	1
30	004166	Screw(1/8-44 × 3.2)	止ネジ	1
31	0068508	Upper Knife	上メス	1
32	0068500	Stitch Plate	針板	1
33	0068444	Stitch Plate Tongue	針板爪	1
34	0068507	Main Feed Dog(P=1.8mm)	後送り	1
35	0068506	Differential Feed Dog(P=1.8mm)	前送り	1

EXTRA PARTS(8)



Ref.No	Parts No.	Description	品 名	Amt. Req
1	3027010	Yielding Section(Note 1)	小押工(注1)	1
2	3020004	Fabric Guide(Note 2)	布ガイド(注2)	1
3	001230	Screw(3/32-56 × 3.8)	止ネジ	1
4	3029004	Main Feed Dog(with Rubber)(P=2.1mm)	後送り(ラバー送り)	1
5	3029002	Differential Feed Dog(with Rubber)(P=2.1mm)	前送り(ラバー送り)	1
6	3029009	Main Feed Dog(Coarse Mesh)	後送り(荒歯)	1
7	3029008	Differential Feed Dog(Coarse Mesh)	前送り(荒歯)	1
8	3027074	Presser Foot Spring Plate(Left)(Note 3)	押工板バネ(左)(注3)	1
9	3027075	Presser Foot Spring Plate(Right)(Note 3)	押工板バネ(右)(注3)	1
10	0068549	Presser Foot Spring Plate(Left)(Note 4)	押工板バネ(左)(注4)	1
11	0068550	Presser Foot Spring Plate(Right)(Note 4)	押工板バネ(右)(注4)	1
12	3021075	Suction Pipe	吸込管	1
13	160007	Screw(M6-1 × 6)	止ネジ	1

Note 1 : For light materials

(注1) 薄物用

Note 2 : Fabric Guide for left side trimming

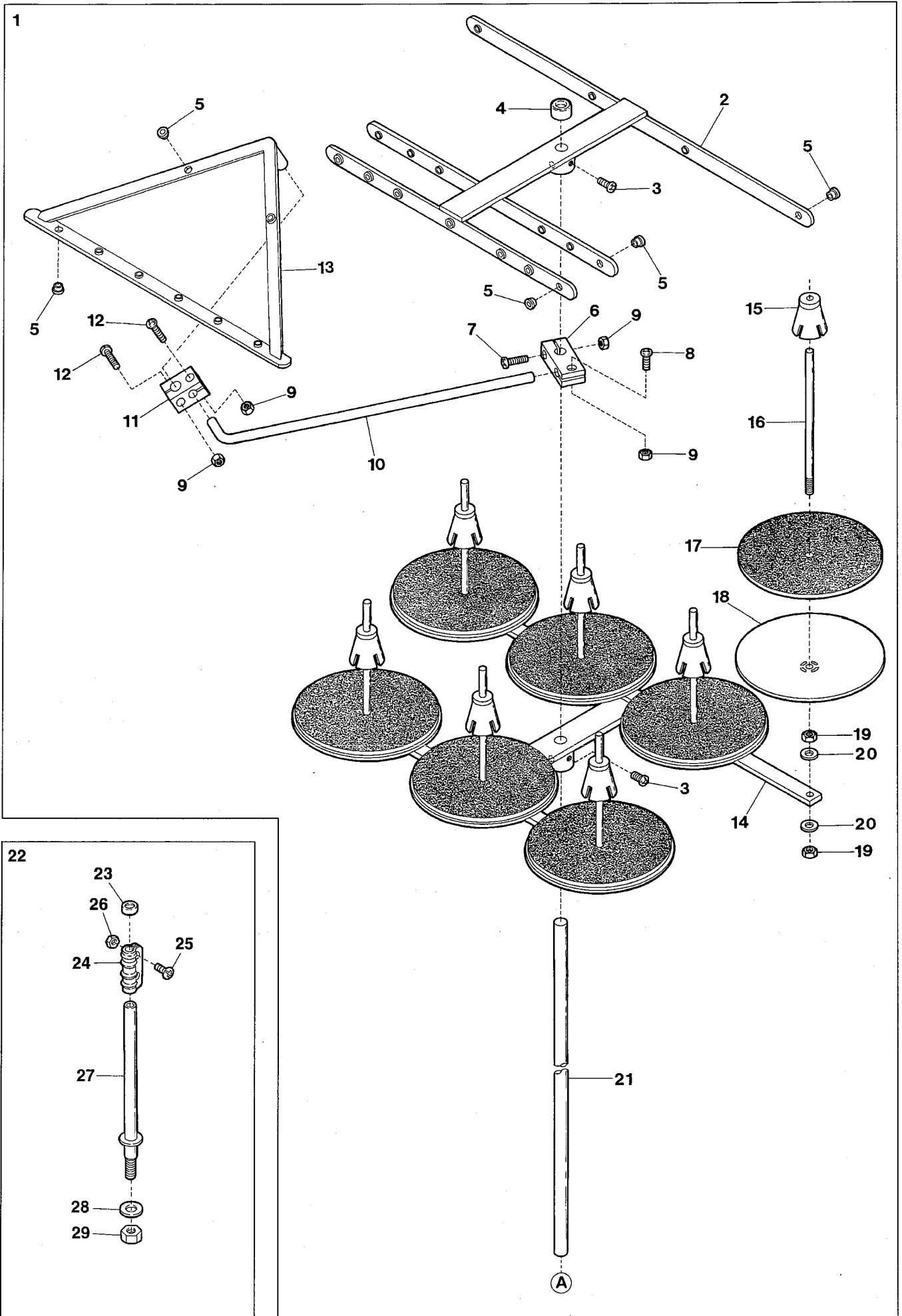
(注2) 左切り用の布ガイド

Note 3 : For Crotch Seam

(注3) クロッチシーム用

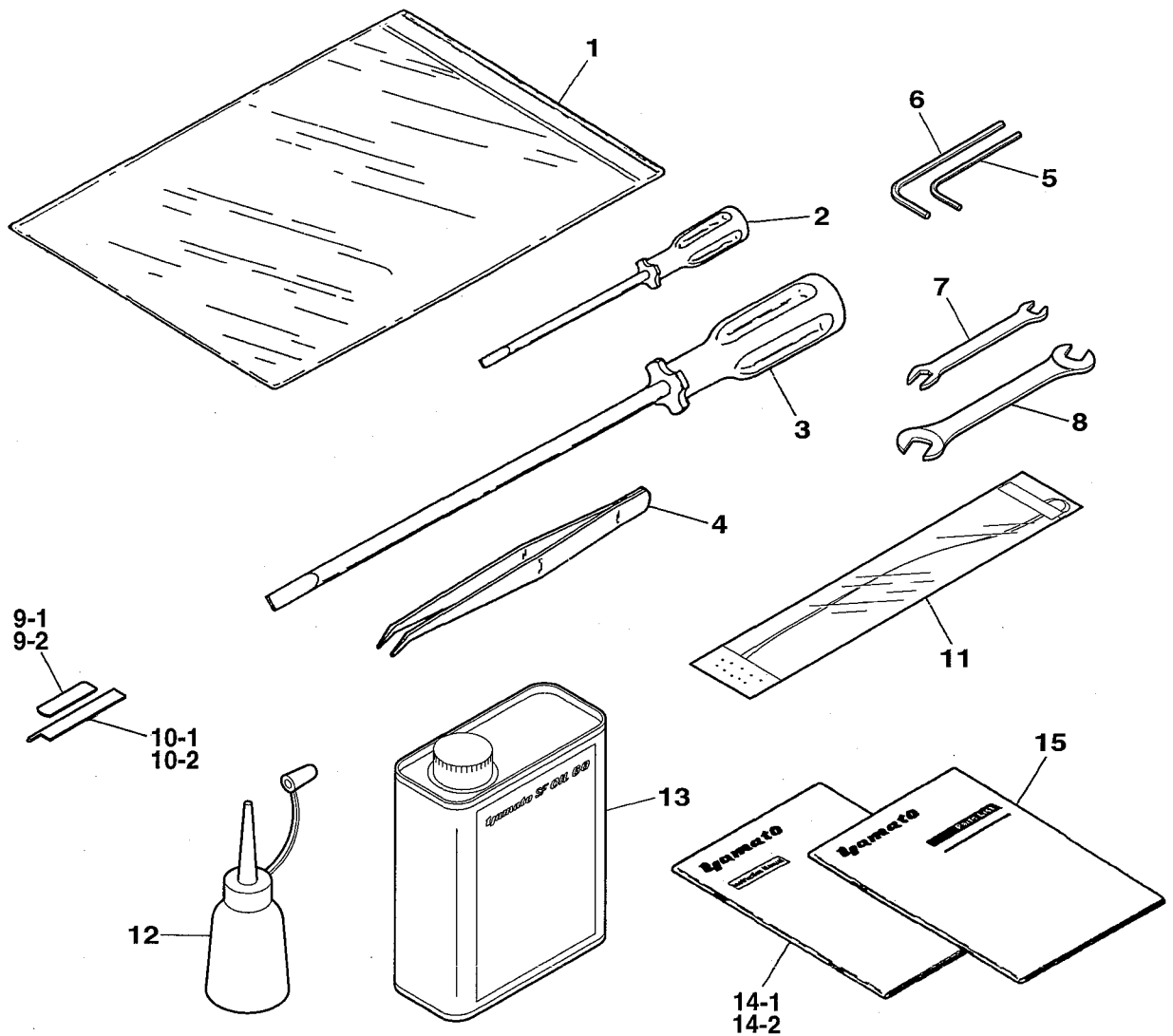
Note 4 : Shorter than standard part

(注4) 標準品より短い



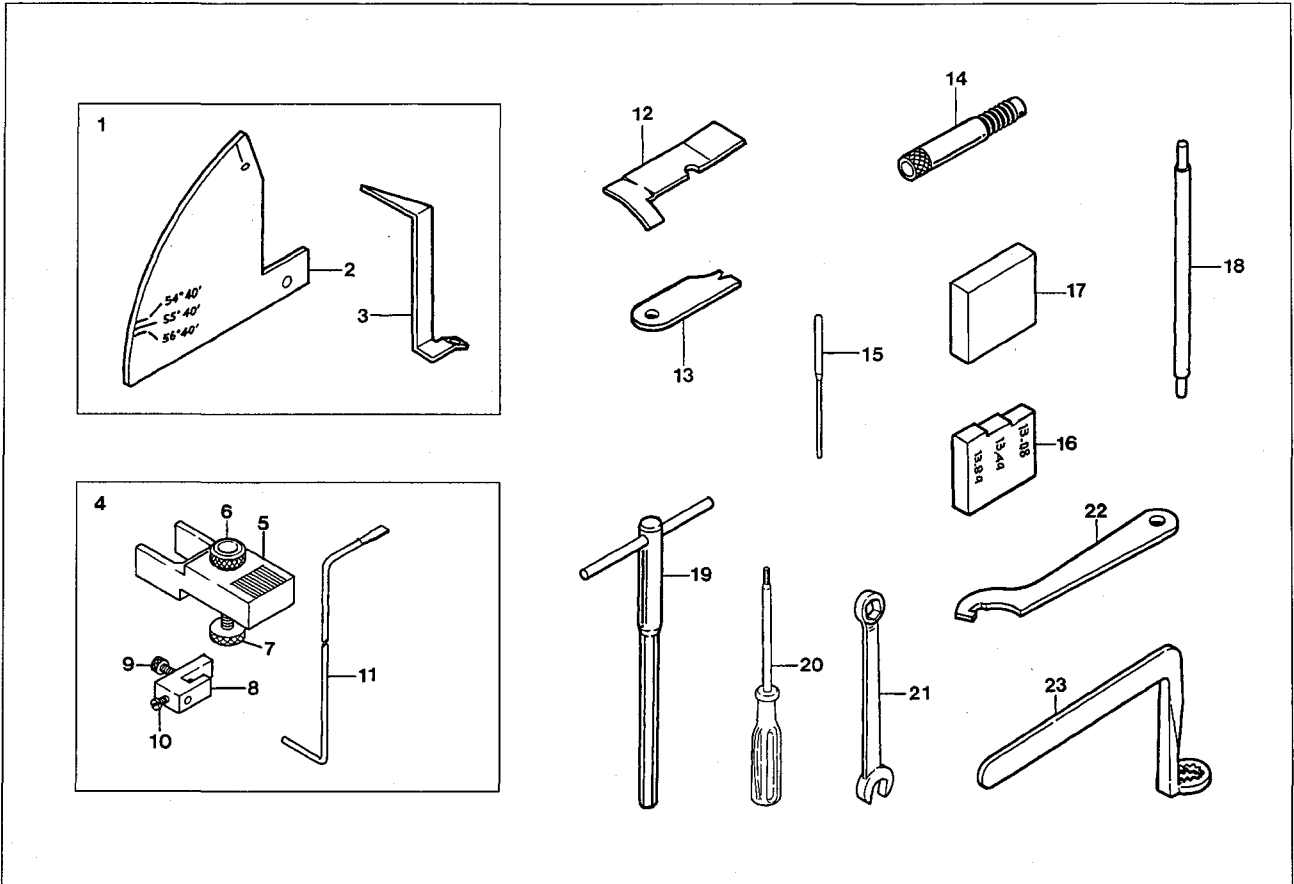
Ref.No	Parts No.	Description	品名	Amt. Req
1	9620697	Thread Stand, C. Set(7 Spools Type)	糸立台(組)(7本糸用)	1
2	9620704	Thread Hanger	スレッドハンガ	1
3	911061	Screw(M6-1 × 10)	止ネジ	4
4	9620631	Column Cap	コラムキャップ	1
5	9620700	Eyelet	アイレット	26
6	9620634	Thread Guide Holder(Large)	ガイドホルダ(大)	1
7	911002	Screw(M4-0.7 × 20)	止ネジ	1
8	911001	Screw(M4-0.7 × 12)	止ネジ	1
9	910001	Nut	ナット	4
10	9620706	Thread Guide Arm	ガイドアーム	1
11	9620707	Thread Guide Holder(Small)	ガイドホルダ(小)	1
12	911062	Screw(M4-0.7 × 15)	止ネジ	2
13	9620705	Thread Guide	糸案内	1
14	9620709	Thread Stand	糸立台	1
15	9620644	Spool Cushion	スプールクッション	7
16	9620710	Spool Pin	スプール軸	7
17	9620711	Spool Mat	スプールマット	7
18	9620712	Spool Seat Disc	スプール皿	7
19	910014	Nut(M6-1)	ナット	14
20	930056	Washer	ワッシャ	14
21	9620708	Thread Stand Bar	糸立棒	1
22	3021106	Column Pipr, C. Set	コラムパイプ(組)	1
23	9620669	Column Cap	コラムキャップ	1
24	9620673	Column Pipe Connector	コラムパイプ継手	1
25	911006	Screw(M5-0.8 × 13)	止ネジ	2
26	910004	Nut	ナット	2
27	9620675	Column Pipe(Lower)	コラムパイプ(下)	1
28	930054	Washer	ワッシャ	1
29	910005	Nut(5/8-18 UNF)	ナット	1

ACCESSORIES



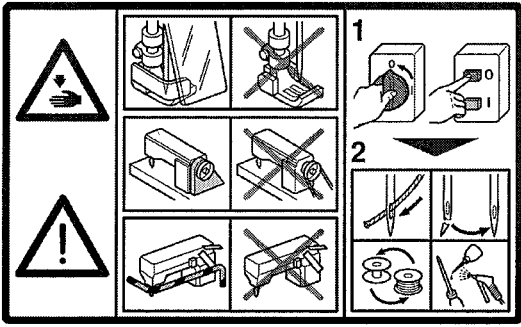
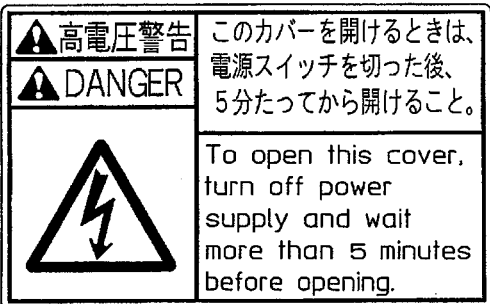

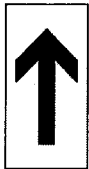


Ref.No	Parts No.	Description	品 名	Amt. Req
1	0037913	Bag	袋	1
2	0099094	Screwdriver(2.5 × 75mm)	ドライバ	1
3	0099091	Screwdriver(5.5 × 200mm)	ドライバ	1
4	0099051	Thread Tweezers	ピンセット	1
5	0037916	Hexagonal Wrench(3.2mm)	六角レンチ	1
6	0085964	Hexagonal Wrench(4mm)	六角レンチ	1
7	9620402	Wrench(7 × 5.5)	レンチ	1
8	0037945	Wrench(7.9 × 8)	レンチ	1
9-1	0068121	Lower Knife	下メス	1
9-2	3021109 ◆	Lower Knife(12HR, 12HS)	下メス	1
10-1	0068184	Upper Knife	上メス	1
10-2	3021111 ◆	Upper Knife(12HR, 12HS)	上メス	1
11	3000010	Looper Threading Bar	ルーパ糸通シ	1
12	9620002	Oiler	油差シ	1
13	-----	SF Oil 68(350ml)	油	1
14-1	9720248	Instruction Book		1
14-2	9720247		取扱い説明書	1
15	9710115	Parts Book	パーツブック	1

EXTRA TOOLS & GAUGES




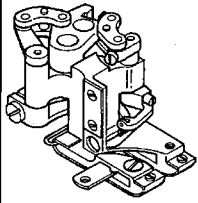
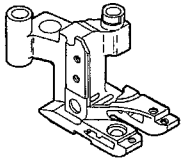
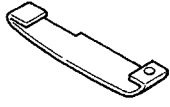
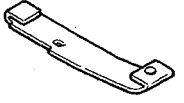
Ref.No	Parts No.	Description	品 名	Amt. Req
1	0068365	Looper Rocking Movement Gauge Unit	ルーパー左右運動量ゲージ(組)	1
2	0068366	Looper Rocking Movement Gauge Graduation	ルーパー左右運動量目盛板	1
3	0068367	Looper Rocking Movement Gauge Pointer	ルーパー左右運動量指針	1
4	0068361	Looper and Needle Cynchronizing Gauge Unit	針・ルーパータイミングゲージ(組)	1
5	0068362	Needle Setting Block	針棒タイミングブロック	1
6	000173	Nut	ナット	1
7	004200	Adjusting Screw(7/32-40 × 21.8)	調節ネジ	1
8	0068363	Looper Clamp and Height Gauge	ルーパーランプ	1
9	004201	Screw(9/64-40 × 11.1)	止ネジ	1
10	004404	Screw(3/32-56 × 5.1)	止ネジ	1
11	0068364	Cynchronizing Gauge Rod	針・ルーパータイミングゲージロッド	1
12	0068368	Looper Angle Gauge	ルーパー角度ゲージ	1
13	0068369	Looper Gauge	ルーパーゲージ	1
14	0068371	Looper Avoid Gauge Unit	ルーパー前後量調節ゲージ(組)	1
15	0068370	Needle Height Test Pin	テストピン	2
16	0068360	Needle Height Gauge(MR)	針高サゲージ	1
17	0068563	Needle Height Gauge(MS)	針高サゲージ	1
18	0068375	Needle Bar Setting Torque Rod	針棒トルクバー	1
19	0099096	Hexagonal Wrench Key(T-Handle)(6.35mm)(1/4inch)	T型キーレンチ	1
20	0037923	Hexagonal Screwdriver(1.98mm)(5/64inch)	キーレンチ付ドライバ	1
21	0099097	Wrench(Open and Box Ends)(6.35mm)(1/4inch)	レンチ	1
22	0099098	Pin Wrench	ピンレンチ	1
23	0099099	Offset Box Wrench(4.76mm)(3/16 inch)	オフセットボックスレンチ	1


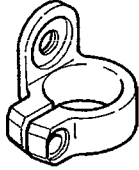

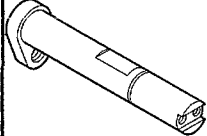
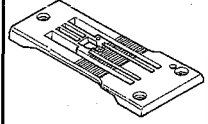
WARNING LABEL 警告ラベル

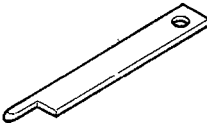


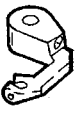


LABEL ラベル	Parts No. 品番	Description 品名
	390220	SAFETY INSTRUCTOR LABEL
	390144	DANGER : WARNING OF ELECTRIC SHOCK BY HIGH-VOLTAGE 感電注意ラベル
	390145	"Be sure to connect earth line". アースラベル
	390146	ROTATING-DIRECTION SYMBOL : CHECK CORRECT ROTATING DIRECTION 回転方向表示ラベル
	390147	EYE GUARD : TAKE CARE NOT CAUSE INJURY TO EYES BELT COVER : DO NOT INSERT FINGERS ケガ注意ラベル
	390148	CAUTION FOR HIGH TEMPERATURE : DO NOT TOUCH STEPPING MOTOR AND SOLENOID 高温注意ラベル


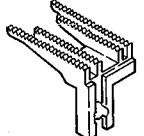
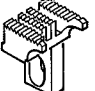



LIST of MAIN SPARE PARTS
(主要部品リスト)

FD-62G Class LIST of MAIN SPARE PARTS(主要部品リスト)(1)


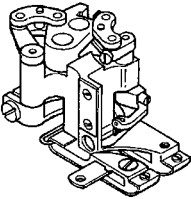
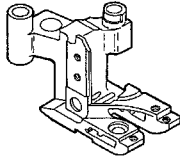
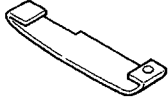
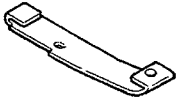
Main Parts					
	Needle Clamp	Presser Foot, C. Set3	Presser Foot	Presser Foot Spring Plate (Left)	Presser Foot Spring Plate (Right)
Models	針止め	押工(組3)	押工	押工板バネ(左)	押工板バネ(右)
FD-62G-01MR	0068053	3027092	3027090	0068118	0068119
01MR-12	"	3027127	"	"	"
01MR-50	"	3027092	"	"	"
01MR-59	"	3027098	3027096	0068157	0068448
01MS	0068553	3027095	3027093	0068561	0068562
01MS-12	"	3027187	"	"	"
01MS-50	"	3027095	"	"	"




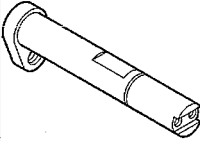
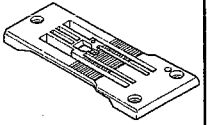
Main Parts					
	Lap Former	Carrier/Hook Sleeve Lever	Carrier/Hook Rod Ball (Left)	Knife Driving Lever	Stitch Plate
Models	ラップフォーマ	スリーブレバー	ロッド球(左)	上メスレバー	針板
FD-62G-01MR		0068150	3020050	3020430	0068490
01MR-12		"	"	"	"
01MR-50		"	"	"	"
01MR-59		0068150	3020050	"	0068443
01MS		0068552	0068551	"	0068559
01MS-12		"	"	"	"
01MS-50		"	"	"	"

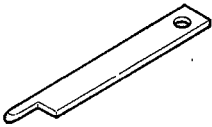





					
Upper Knife	Lower Knife	Lower Knife Clamp	Top Cover Thread Carrier	Top Cover Thread Hook	Cloth Guide Plate
上メス	下メス	下メスクランプ	飾り糸キャリア	飾り糸フック	布ガイド
0068184	0068121	3027123	0068123	0068124	
〃	〃	〃	〃	〃	
〃	〃	〃	0068558	〃	
〃	〃	〃	〃	〃	
〃	〃	〃	〃	〃	


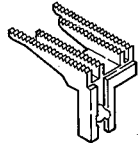
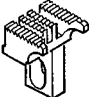


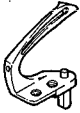
					
Stitch Plate Tongue	Differential Feed Dog	Main Feed Dog	Needle Guard (Front)	Needle Guard (Rear)	Looper
針板爪	前送り	後送り	針受ケ(前)	針受ケ(後)	ルーパ
0068491	0068095	0068096	0068218	0068097	0068217
〃	〃	〃	〃	〃	〃
0068444	0068441	0068096	〃	〃	〃
0068560	0068095	0068096	〃	〃	〃
〃	0068095	0068096	〃	〃	〃

FD-62G Class LIST of MAIN SPARE PARTS(主要部品リスト)(2)


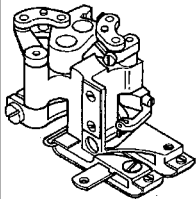
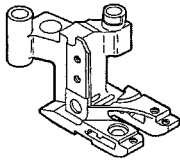
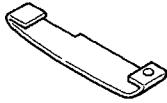
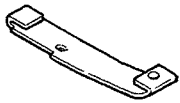
Main Parts Models					
	Needle Clamp	Presser Foot, C. Set3	Presser Foot	Presser Foot Spring Plate (Left)	Presser Foot Spring Plate (Right)
	針止メ	押工(組3)	押 工	押工板バネ(左)	押工板バネ(右)
FD-62G-03MR	0068053	3027102	3027100	0068423	0068424
03MS	0068553	3027106	3027104	3027023	3027024
06MR	0068053	3027052	3027054	3027056	3027057
07MS	0068553	3027109	3027107	3027077	3027078
07MS-1	〃	〃	〃	〃	〃


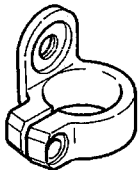

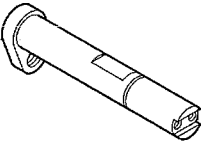
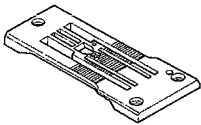
Main Parts Models					
	Lap Former	Carrier/Hook Sleeve Lever	Carrier/Hook Rod Ball(Left)	Knife Driving Lever	Stitch Plate
	ラップフォーマ	スリーブレバー	ロッド球(左)	上メスレバー	針板
FD-62G-03MR		0068150	3020050	3020430	0068490
03MS		0068552	0068551	〃	0068559
06MR	3021120	0068150	3020050	3020473	3028013
07MS	3021091	0068552	0068551	0068552	3028012
07MS-1	〃	〃	〃	〃	3028017

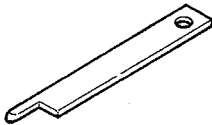





					
Upper Knife	Lower Knife	Lower Knife Clamp	Top Cover Thread Carrier	Top Cover Thread Hook	Cloth Guide Plate
上メス	下メス	下メスクランプ	飾り糸キャリア	飾り糸フック	布ガイド
0068184	0068121	3027123			
〃	〃	〃			
〃	〃	3027062	0068123	0068124	3027058
〃	〃	3027124	0068558	3021092	
〃	〃	〃	〃	〃	


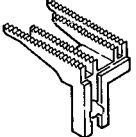
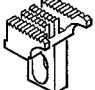



					
Stitch Plate Tongue	Differential Feed Dog	Main Feed Dog	Needle Guard (Front)	Needle Guard (Rear)	Looper
針板爪	前送り	後送り	針受ケ(前)	針受ケ(後)	ルーパ
0068491	0068095	0068096	0068218	0068097	0068217
0068560	0068095	0068096	〃	〃	〃
0068491	3029018	3029014	〃	〃	〃
0068560	3029015	3029016	〃	〃	〃
〃	〃	〃	〃	〃	3029305

FD-62G Class LIST of MAIN SPARE PARTS(主要部品リスト)(3)

Main Parts					
	Needle Clamp	Presser Foot, C. Set3	Presser Foot	Presser Foot Spring Plate (Left)	Presser Foot Spring Plate (Right)
Models	針止メ	押工(組3)	押工	押工板バネ(左)	押工板バネ(右)
FD-62G-12MR	0068053	3027140	3027110	3027144	3027145
12MR-12	"	3027188	"	0068464	0068465
12MS	0068553	3027143	3027113	3027144	3027145
12MS-52	"	3027232	3027230	"	"
12MS-53	"	3027235	"	"	"
12HR	0068053	3027177	3027175	3027166	3027167
12HS	0068553	3027180	3027178	"	"
15MS	"	3027092	3027090	0068118	0068119

Main Parts					
	Lap Former	Carrier/Hook Sleeve Lever	Carrier/Hook Rod Ball(Left)	Knife Driving Lever	Stitch Plate
Models	ラップフォーマ	スリーブレバー	ロッド球(左)	上メスレバー	針板
FD-62G-12MR	3021120	0068150	3020050	3020430	3028015
12MR-12	"	"	"	"	"
12MS	"	0068552	0068551	"	3028016
12MS-52	"	"	"	"	"
12MS-53	"	"	"	"	"
12HR	3021119	0068150	3020050	"	3028015
12HS	"	0068552	0068551	"	3028016
15MS		"	"	"	0068490

					
Upper Knife	Lower Knife	Lower Knife Clamp	Top Cover Thread Carrier	Top Cover Thread Hook	Cloth Guide Plate
上メス	下メス	下メスクランプ	飾り糸キャリア	飾り糸フック	布ガイド
0068184	0068121	3027124	0068123	0068124	3027147
〃	〃	〃	〃	〃	〃
〃	〃	〃	0068558	〃	〃
〃	〃	〃	〃	〃	0068474
〃	〃	〃	〃	3029310	〃
3021111	3021109	〃	0068123	0068124	3027169
〃	〃	〃	0068558	〃	〃
0068184	0068121	3027123	0068123	〃	

					
Stitch Plate Tongue	Differential Feed Dog	Main Feed Dog	Needle Guard (Front)	Needle Guard (Rear)	Looper
針板爪	前送り	後送り	針受ケ(前)	針受ケ(後)	ルーパ
0068491	0068095	3029019	0068218	3029019	0068217
〃	〃	〃	〃	〃	〃
0068560	〃	〃	〃	〃	〃
〃	〃	〃	〃	〃	〃
〃	〃	〃	〃	〃	〃
0068491	〃	〃	〃	〃	〃
0068560	〃	〃	〃	〃	〃
〃	〃	0068096	〃	〃	〃

Parts No.	Page No.	Ref. No.	Weight(g)	Parts No.	Page No.	Ref. No.	Weight(g)	Parts No.	Page No.	Ref. No.	Weight(g)
000016	41	4		000393	13	2		000550	11	25	
000016	43	18		000393	15	21		000568	14	3	
000016	44	19		000393	18	2		000586	8	8	
000016	45	18		000393	21	32		000588	36	14	
000039	6	7		000393	22	32		000600	28	17	
000054	44	12		000393	23	32		000600	29	20	
000070	41	8		000393	25	34		000600	31	3	
000070	43	14		000393	27	20		000600	32	29	
000070	44	25		000393	51	8		000600	33	21	
000070	45	14		000421	41	21		000600	35	8	
000145	14	5		000426	28	18		000613	44	8	
000173	56	6		000426	29	21		000623	29	6	
000187	1	44		000426	31	4		000623	30	13	
000203	5	27		000426	32	30		000623	30	43	
000278	5	35		000426	33	22		000623	32	23	
000306	8	28		000426	35	9		000623	35	21	
000306	9	23		000429	41	6		000623	36	4	
000322	1	13		000429	41	23		000644	29	12	
000322	16	10		000429	43	16		000644	30	6	
000322	50	10		000429	44	27		000644	36	12	
000334	30	39		000429	45	16		000665	37	16	
000334	32	19		000463	4	13		000665	39	24	
000334	34	4		000470	8	23		000669	43	6	
000334	40	23		000471	7	5		000669	45	6	
000335	1	45		000472	1	20		000676	41	24	
000335	29	13		000474	1	32		000676	44	20	
000335	30	7		000474	9	22		000676	45	19	
000335	36	13		000474	11	18		000726	1	22	
000340	1	10		000475	10	41		000755	9	15	
000347	7	6		000477	8	3					
000347	13	40		000478	2	4		001107	3	29	
000347	15	29		000479	1	39		001123	34	14	
000347	18	9		000480	2	22		001123	39	5	
000347	21	41		000485	3	17		001132	30	17	
000347	22	41		000486	2	28		001132	32	4	
000347	23	41		000487	10	42		001132	33	3	
000347	25	43		000488	10	45		001156	34	5	
000347	27	18		000489	8	41		001156	40	24	
000347	51	6		000498	44	11		001156	41	13	
000355	7	21		000509	4	25		001170	5	28	
000355	8	25		000532	3	7		001174	7	4	
000355	9	8		000532	11	26		001174	13	37	
000356	7	19		000532	29	11		001174	15	26	
000356	8	9		000532	30	5		001174	18	6	
000356	9	6		000532	32	5		001174	21	38	
000356	27	7		000532	33	4		001174	22	38	
000363	6	56		000532	36	11		001174	23	38	
000390	4	18		000548	8	33		001174	25	40	

INDEX

FD-62G

Page = 2

Parts No.	Page No.	Ref. No.	Weight(g)	Parts No.	Page No.	Ref. No.	Weight(g)	Parts No.	Page No.	Ref. No.	Weight(g)
001174	27	15		001923	36	10		004154	49	16	
001174	51	3						004154	51	24	
001175	1	43		003312	3	65		004154	52	16	
001175	7	38		003410	5	6		004160	10	27	
001175	16	9		003434	5	8		004161	10	25	
001175	34	16		003434	10	13		004162	9	31	
001175	37	19		003473	8	36		004163	10	22	
001175	39	27		003473	10	31		004164	8	17	
001175	50	9		003635	7	45		004165	8	2	
001196	3	66		003635	26	12		004166	6	42	
001203	2	26		003635	41	27		004166	12	31	
001203	14	14		003638	9	5		004166	13	34	
001203	16	13		003638	27	4		004166	15	19	
001203	36	21		003646	5	13		004166	17	30	
001203	50	13		003649	5	12		004166	18	40	
001222	3	40		003659	5	49		004166	19	30	
001222	8	12		003670	6	62		004166	20	32	
001222	17	19						004166	21	30	
001222	49	19		004123	5	22		004166	22	30	
001222	51	27		004134	2	18		004166	23	30	
001227	6	32		004134	3	61		004166	24	32	
001227	12	19		004134	16	23		004166	25	32	
001227	13	25		004134	18	53		004166	48	32	
001227	15	9		004134	19	38		004166	49	30	
001227	18	29		004134	20	41		004166	51	38	
001227	19	19		004134	21	49		004166	52	30	
001227	20	19		004134	22	49		004167	6	1	
001227	21	19		004134	23	49		004168	10	44	
001227	22	19		004134	24	40		004169	8	42	
001227	23	19		004134	25	51		004170	5	43	
001227	24	19		004134	47	6		004171	7	44	
001227	25	19		004134	50	23		004171	26	11	
001227	48	23		004138	10	47		004172	6	20	
001227	52	19		004141	2	20		004172	12	7	
001228	16	17		004154	6	29		004172	13	13	
001228	18	48		004154	12	16		004172	16	16	
001228	19	33		004154	13	22		004172	17	7	
001228	20	36		004154	15	6		004172	18	17	
001228	21	44		004154	17	16		004172	19	7	
001228	22	44		004154	18	26		004172	19	32	
001228	23	44		004154	19	16		004172	20	7	
001228	24	34		004154	20	16		004172	20	35	
001228	25	45		004154	21	16		004172	21	7	
001228	50	17		004154	22	16		004172	21	43	
001230	53	3		004154	23	16		004172	22	7	
001601	3	10		004154	24	16		004172	22	43	
001923	29	10		004154	25	16		004172	23	7	
001923	30	4		004154	48	20		004172	23	43	

INDEX

FD-62G

Page = 3

Parts No.	Page No.	Ref. No.	Weight(g)	Parts No.	Page No.	Ref. No.	Weight(g)	Parts No.	Page No.	Ref. No.	Weight(g)
004172	24	7		004180	24	13		004203	9	29	
004172	24	35		004180	25	13		004206	3	25	
004172	25	7		004180	34	9		004207	34	11	
004172	25	46		004180	40	28		004207	40	30	
004172	48	11		004180	48	17		004208	34	6	
004172	49	7		004180	49	13		004208	40	25	
004172	50	16		004180	51	21		004215	41	3	
004172	51	15		004180	52	13		004215	43	3	
004172	52	7		004181	7	39		004215	45	3	
004173	6	38		004181	8	47		004216	6	50	
004173	12	25		004181	26	7		004218	16	24	
004173	13	30		004182	5	46		004218	18	55	
004173	15	15		004182	16	19		004218	19	40	
004173	17	26		004182	17	23		004218	20	43	
004173	18	34		004182	18	43		004218	21	51	
004173	19	26		004182	19	23		004218	22	51	
004173	20	26		004182	20	23		004218	23	51	
004173	21	26		004182	21	23		004218	24	42	
004173	22	26		004182	22	23		004218	25	53	
004173	23	26		004182	23	23		004218	50	24	
004173	24	26		004182	24	23		004245	3	43	
004173	25	26		004182	25	23		004249	11	19	
004173	48	28		004182	49	23		004284	8	46	
004173	49	26		004182	50	19		004312	2	8	
004173	51	34		004182	51	31		004312	39	11	
004173	52	26		004182	52	23		004312	47	3	
004174	1	38		004184	1	15		004313	5	36	
004175	1	31		004185	5	38		004321	3	64	
004176	6	44		004185	7	36		004352	1	7	
004176	43	5		004185	12	10		004352	8	34	
004176	45	5		004185	16	5		004353	6	23	
004177	5	11		004185	24	10		004353	11	24	
004178	10	18		004185	25	10		004353	13	16	
004179	7	41		004185	26	5		004353	17	10	
004180	3	38		004185	50	5		004353	18	20	
004180	6	26		004186	5	15		004353	19	10	
004180	6	35		004187	3	52		004353	20	10	
004180	12	13		004188	1	54		004353	21	10	
004180	12	22		004190	2	29		004353	22	10	
004180	13	19		004191	3	60		004353	23	10	
004180	15	12		004192	1	4		004353	48	14	
004180	17	13		004194	2	5		004353	49	10	
004180	18	23		004196	1	17		004353	51	18	
004180	19	13		004197	3	50		004353	52	10	
004180	20	13		004198	11	22		004358	1	11	
004180	21	13		004200	56	7		004358	3	8	
004180	22	13		004201	56	9		004358	6	59	
004180	23	13		004202	4	6		004404	56	10	

INDEX

FD-62G

Page = 4

Parts No.	Page No.	Ref. No.	Weight(g)	Parts No.	Page No.	Ref. No.	Weight(g)	Parts No.	Page No.	Ref. No.	Weight(g)
004437	6	5		006910	38	20		009853	19	3	
004440	3	2		006910	40	20		009853	20	3	
004440	4	21		006920	44	15		009853	21	3	
004440	10	9						009853	22	3	
004440	41	11		007006	34	18		009853	23	3	
004440	43	12		007311	3	57		009853	24	3	
004440	45	12		007405	2	35		009853	25	3	
004441	9	3		007405	14	2		009853	48	7	
004441	27	6		007405	36	33		009853	49	3	
004445	1	3		007605	11	8		009853	51	11	
004445	36	26		007606	36	30		009853	52	3	
004551	10	34		007609	7	8		009858	41	5	
004552	3	13		007616	10	46		009861	44	26	
				007619	3	35		009861	45	21	
005000	30	19		007619	5	20		009863	43	17	
005000	32	7		007621	1	37		009863	44	28	
005000	33	6		007621	2	14		009863	45	17	
005004	10	5		007621	10	40		009864	46	2	
005040	8	40		007627	2	33		009891	41	25	
005040	30	35		007627	18	58		009937	28	28	
005040	32	15		007650	2	24		009937	29	29	
005047	9	28		007650	11	16		009937	30	30	
005062	39	6		007650	39	2		009937	33	14	
005070	5	24						009973	35	7	
005076	1	29		008047	5	5		009973	41	16	
005076	11	36						009973	43	7	
005431	3	67		009104	1	19		009973	45	7	
005505	30	40		009142	1	27		009974	37	17	
005505	32	20		009142	2	38		009974	39	25	
005550	8	38		009150	11	20		009977	44	7	
005553	6	52		009150	34	20		009992	36	5	
005624	45	37		009150	40	32					
005650	6	46						0010018	35	20	
005650	11	34		009508	10	6		0010052	30	42	
				009508	44	5		0010052	32	22	
006219	28	6		009508	45	32		0010054	35	22	
006434	14	9		009604	8	14		0010055	28	11	
006905	28	20		009730	3	55		0010084	30	23	
006905	29	22		009768	35	23		0010084	32	12	
006905	31	6		009791	38	6		0010084	33	11	
006905	32	32		009791	40	6		0010108	28	14	
006905	33	24		009853	1	9		0010108	29	24	
006905	38	13		009853	6	16		0010108	30	26	
006905	40	13		009853	12	3		0010108	32	26	
006905	45	25		009853	13	9		0010108	33	18	
006910	29	45		009853	15	3		0010108	35	2	
006910	31	16		009853	17	3		0010112	30	44	
				009853	18	13		0010112	32	24	

INDEX

FD-62G

Page = 5

Parts No.	Page No.	Ref. No.	Weight(g)	Parts No.	Page No.	Ref. No.	Weight(g)	Parts No.	Page No.	Ref. No.	Weight(g)
0010119	29	31		0011168	14	6		0037912	43	13	
0010119	30	31		0011189	38	15		0037912	45	13	
0010119	33	16		0011189	40	15		0037913	55	1	
0010120	28	26		0011192	38	14		0037916	55	5	
0010120	29	28		0011192	40	14		0037923	56	20	
0010120	30	28		0011340	29	36		0037945	55	8	
0010120	33	13		0011340	31	9					
0010120	36	2		0011709	29	34		0068003	1	36	
0010124	38	10		0011709	31	7		0068006	2	2	
0010124	40	10		0011709	38	12		0068007	2	3	
0010142	30	25		0011709	40	12		0068011	1	6	
0010142	35	3		0011795	35	18		0068013	1	12	
0010263	28	24		0011943	29	42-1		0068014	1	14	
0010263	29	30		0011944	29	42-2		0068024	2	16	
0010263	30	22		0011945	29	42-3		0068027	2	19	
0010263	32	11		0011946	29	42-4		0068032	2	9	
0010263	33	10						0068033	5	2	
0010263	33	15		0012029	28	8		0068035	4	19	
0010263	36	3		0012030	28	9		0068038	5	16	
0010264	28	21						0068039	5	1	
0010264	29	25		0020472	10	37		0068043	5	7	
0010264	30	24		0020472	11	17		0068047	4	7	
0010264	32	33		0022392	37	11		0068048	4	9	
0010264	33	25						0068050	4	11	
0010264	35	4		0023392	39	19		0068053	5	40	
0010267	35	14						0068057	5	37	
0010289	35	16		0031111	3	23		0068059	5	26	
0010290	37	13						0068060	5	23	
0010290	39	21		0032339	3	46		0068066	9	7	
0010293	29	32		0032421	1	5		0068069	8	29	
0010293	30	32		0032421	1	28		0068069	9	12	
0010310	37	12		0032421	11	35		0068076	9	21	
0010310	39	20		0032719	14	8		0068077	9	26	
0010529	38	11-3		0032784	44	16		0068078	10	30	
0010529	40	11-3						0068079	9	24	
0010564	29	39		0033024	28	10		0068079	10	29	
0010564	31	11		0033935	30	38		0068079	11	5	
0010565	29	37		0033935	32	18		0068080	9	27	
0010565	31	10		0033936	30	37		0068080	10	32	
0010721	37	15		0033936	32	17		0068082	10	33	
0010721	39	23		0033937	30	36		0068083	10	17	
0010869	29	33		0033937	32	16		0068084	10	20	
0010869	30	29		0033938	30	34		0068085	10	23	
0010885	38	11-1		0033938	32	14		0068086	10	21	
0010885	40	11-1						0068087	10	24	
0010912	38	11-2		0034406	5	25		0068088	10	19	
0010912	40	11-2						0068090	10	16	
				0037912	41	9		0068091	10	3	

INDEX

FD-62G

Page = 6

Parts No.	Page No.	Ref. No.	Weight(g)	Parts No.	Page No.	Ref. No.	Weight(g)	Parts No.	Page No.	Ref. No.	Weight(g)
0068092	10	2		0068120	48	29		0068125	20	11	
0068093	10	4		0068120	49	27		0068125	21	11	
0068094	2	21		0068120	51	35		0068125	22	11	
0068095	10	7		0068120	52	27		0068125	23	11	
0068096	10	8		0068121	6	30		0068125	24	11	
0068096	48	3		0068121	12	17		0068125	25	11	
0068097	10	10		0068121	13	23		0068125	48	15	
0068098	10	28		0068121	15	7		0068125	49	11	
0068099	10	26		0068121	17	17		0068125	51	19	
0068101	10	36		0068121	18	27		0068125	52	11	
0068103	10	39		0068121	19	17		0068126	6	21	
0068105	10	43		0068121	20	17		0068126	12	8	
0068106	10	1		0068121	21	17		0068126	13	14	
0068107	10	35		0068121	22	17		0068126	17	8	
0068117	6	33		0068121	23	17		0068126	18	18	
0068117	12	20		0068121	48	21		0068126	19	8	
0068117	13	26		0068121	49	17		0068126	20	8	
0068117	15	10		0068121	51	25		0068126	21	8	
0068117	17	20		0068121	55	9-1		0068126	22	8	
0068117	18	30		0068123	6	25		0068126	23	8	
0068117	19	20		0068123	12	12		0068126	24	8	
0068117	20	20		0068123	17	12		0068126	25	8	
0068117	21	20		0068123	19	12		0068126	48	12	
0068117	22	20		0068123	20	12		0068126	49	8	
0068117	23	20		0068123	24	12		0068126	51	16	
0068117	34	7		0068123	48	16		0068126	52	8	
0068117	40	26		0068123	49	12		0068127	6	17	
0068117	48	24		0068123	52	12		0068127	12	4	
0068117	49	20		0068124	6	22		0068127	13	10	
0068117	51	28		0068124	12	9		0068127	17	4	
0068117	52	20		0068124	13	15		0068127	18	14	
0068118	6	36		0068124	17	9		0068127	19	4	
0068118	12	23		0068124	19	9		0068127	20	4	
0068119	6	37		0068124	20	9		0068127	21	4	
0068119	12	24		0068124	21	9		0068127	22	4	
0068120	6	39		0068124	22	9		0068127	23	4	
0068120	12	26		0068124	24	9		0068127	24	4	
0068120	13	31		0068124	25	9		0068127	25	4	
0068120	15	16		0068124	48	13		0068127	48	8	
0068120	17	27		0068124	49	9		0068127	49	4	
0068120	18	35		0068124	51	17		0068127	51	12	
0068120	19	27		0068124	52	9		0068127	52	4	
0068120	20	27		0068125	6	24		0068128	6	18	
0068120	21	27		0068125	12	11		0068128	12	5	
0068120	22	27		0068125	13	17		0068128	13	11	
0068120	23	27		0068125	17	11		0068128	17	5	
0068120	24	27		0068125	18	21		0068128	18	15	
0068120	25	27		0068125	19	11		0068128	19	5	

INDEX

FD-62G

Page = 7

Parts No.	Page No.	Ref. No.	Weight(g)	Parts No.	Page No.	Ref. No.	Weight(g)	Parts No.	Page No.	Ref. No.	Weight(g)
0068128	20	5		0068148	27	14		0068189	23	29	
0068128	21	5		0068148	51	2		0068191	1	52	
0068128	22	5		0068150	7	7		0068193	1	53	
0068128	23	5		0068154	6	60		0068196	1	51	
0068128	24	5		0068157	6	47		0068197	8	1	
0068128	25	5		0068157	12	32		0068199	9	33	
0068128	48	9		0068157	12	38		0068202	8	10	
0068128	49	5		0068157	48	34		0068203	8	18	
0068128	51	13		0068158	6	48		0068204	8	15	
0068128	52	5		0068158	12	33		0068205	8	11	
0068129	6	19		0068158	48	27		0068207	8	13	
0068129	12	6		0068160	41	12		0068213	8	31	
0068129	13	12		0068161	41	10		0068214	4	29	
0068129	17	6		0068161	43	11		0068216	8	39	
0068129	18	16		0068161	45	11		0068217	8	43	
0068129	19	6		0068162	6	51		0068218	8	45	
0068129	20	6		0068163	6	61		0068219	9	30	
0068129	21	6		0068164	6	49		0068220	9	34	
0068129	22	6		0068174	7	3		0068221	9	32	
0068129	23	6		0068175	7	20		0068222	8	32	
0068129	24	6		0068175	8	24		0068223	8	35	
0068129	25	6		0068176	7	14		0068224	8	37	
0068129	48	10		0068180	7	37		0068225	2	27	
0068129	49	6		0068180	16	6		0068225	37	21	
0068129	51	14		0068180	50	6		0068226	2	25	
0068129	52	6		0068181	7	34		0068227	2	23	
0068130	6	13		0068181	16	3		0068228	9	35	
0068131	4	23		0068181	26	3		0068230	4	17	
0068132	6	3		0068181	50	3		0068234	3	16	
0068135	6	43		0068182	7	35		0068235	3	15	
0068136	6	45		0068182	26	4		0068242	3	53	
0068138	6	57		0068183	7	43		0068243	3	20	
0068139	4	16		0068184	7	42		0068244	3	19	
0068140	6	55		0068184	51	39		0068245	3	21	
0068141	6	53		0068184	55	10-1		0068246	3	56	
0068142	6	58		0068185	7	40		0068249	3	58	
0068144	6	63		0068187	6	40		0068250	3	59	
0068145	5	18		0068187	12	40		0068251	3	62	
0068146	5	17		0068187	13	32		0068252	3	63	
0068147	5	19		0068187	19	28		0068253	5	3	
0068148	7	2		0068187	21	28		0068254	5	4	
0068148	13	36		0068187	22	28		0068255	3	44	
0068148	15	25		0068187	23	28		0068256	3	41	
0068148	18	5		0068187	48	30		0068257	3	42	
0068148	21	37		0068187	52	28		0068258	3	39	
0068148	22	37		0068189	19	29		0068259	3	36	
0068148	23	37		0068189	21	29		0068260	3	37	
0068148	25	39		0068189	22	29		0068261	3	47	

INDEX

FD-62G

Page = 8

Parts No.	Page No.	Ref. No.	Weight(g)	Parts No.	Page No.	Ref. No.	Weight(g)	Parts No.	Page No.	Ref. No.	Weight(g)
0068262	3	45		0068347	21	15		0068443	12	41	
0068265	2	34		0068347	22	15		0068443	48	1	
0068267	3	54		0068347	23	15		0068444	12	42	
0068269	3	48		0068347	24	15		0068444	48	2	
0068270	3	49		0068347	25	15		0068444	52	33	
0068273	3	18		0068347	48	19		0068448	12	39	
0068276	5	14		0068347	49	15		0068448	12	44	
0068277	11	15		0068347	51	23		0068448	48	35	
0068280	11	13		0068347	52	15		0068449	34	19	
0068281	11	12		0068348	7	33		0068449	40	31	
0068282	11	21		0068348	26	2		0068451	34	10	
0068287	11	27		0068349	3	33		0068451	40	29	
0068290	11	7		0068350	3	28		0068452	34	8	
0068294	11	9		0068351	3	34		0068452	40	27	
0068298	11	23		0068353	3	30		0068453	34	3	
0068303	11	1		0068355	3	27		0068453	40	22	
0068304	11	2		0068356	3	1		0068456	34	2	
0068307	1	33		0068357	3	9		0068456	40	21	
0068308	1	50		0068358	3	4		0068463	16	22	
0068323	1	41		0068359	3	3		0068463	18	54	
0068324	3	51		0068360	56	16		0068463	19	39	
0068342	11	31		0068361	56	4		0068463	20	42	
0068343	11	30		0068362	56	5		0068463	21	50	
0068344	11	29		0068363	56	8		0068463	22	50	
0068345	9	25		0068364	56	11		0068463	23	50	
0068346	6	27		0068365	56	1		0068463	24	41	
0068346	12	14		0068366	56	2		0068463	25	52	
0068346	13	20		0068367	56	3		0068463	47	7	
0068346	15	4		0068368	56	12		0068463	50	22	
0068346	17	14		0068369	56	13		0068464	20	24	
0068346	18	24		0068370	56	15		0068465	20	25	
0068346	19	14		0068371	56	14		0068470	18	49	
0068346	20	14		0068375	56	18		0068470	19	34	
0068346	21	14		0068403	3	31		0068470	20	37	
0068346	22	14		0068411	3	24		0068470	21	45	
0068346	23	14		0068412	3	26		0068470	22	45	
0068346	24	14		0068413	3	22		0068470	23	45	
0068346	25	14		0068423	15	13		0068470	24	36	
0068346	48	18		0068423	15	34		0068470	25	47	
0068346	49	14		0068424	15	14		0068471	16	18	
0068346	51	22		0068424	15	35		0068471	18	50	
0068346	52	14		0068425	15	17		0068471	19	35	
0068347	6	28		0068426	14	12		0068471	20	38	
0068347	12	37		0068428	14	4		0068471	21	46	
0068347	13	21		0068431	14	13		0068471	22	46	
0068347	15	5		0068432	14	7		0068471	23	46	
0068347	17	15		0068441	12	43		0068471	24	37	
0068347	19	15		0068441	48	4		0068471	25	48	

INDEX

FD-62G

Page = 9

Parts No.	Page No.	Ref. No.	Weight(g)	Parts No.	Page No.	Ref. No.	Weight(g)	Parts No.	Page No.	Ref. No.	Weight(g)
0068471	50	18		0068522	37	18		0068560	13	4-1	
0068472	16	21		0068522	39	26		0068560	15	23	
0068472	18	51		0068523	37	14		0068560	18	42-1	
0068472	19	36		0068523	39	22		0068560	21	34	
0068472	20	39		0068524	37	10		0068560	22	34	
0068472	21	47		0068524	39	18		0068560	23	34	
0068472	22	47		0068549	20	46		0068560	25	36	
0068472	23	47		0068549	53	10		0068560	27	22	
0068472	24	38		0068550	20	47		0068560	51	43	
0068472	25	49		0068550	53	11		0068561	13	28	
0068472	47	4		0068551	13	38		0068561	13	47	
0068472	50	21		0068551	15	27		0068562	13	29	
0068473	16	20		0068551	18	7		0068562	13	48	
0068473	18	52		0068551	21	39		0068563	56	17	
0068473	19	37		0068551	22	39		0068934	44	2-1	
0068473	20	40		0068551	23	39		0068962	41	7	
0068473	21	48		0068551	25	41		0068962	43	15	
0068473	22	48		0068551	27	16		0068962	45	15	
0068473	23	48		0068551	51	4		0068968	7	1	
0068473	24	39		0068552	13	39					
0068473	25	50		0068552	15	28		0077286	41	26	
0068473	47	5		0068552	18	8					
0068473	50	20		0068552	21	40		0085964	55	6	
0068474	22	22		0068552	22	40					
0068474	23	22		0068552	23	40		0090320	5	34	
0068474	52	22		0068552	25	42		0090321	5	33	
0068478	48	26		0068552	27	17					
0068480	11	11		0068552	51	5		0092232	29	38	
0068481	11	14		0068553	13	1		0092232	31	15	
0068482	11	10		0068553	15	20		0092232	38	19	
0068483	11	6		0068553	18	1		0092232	40	19	
0068485	47	2		0068553	21	31		0092305	36	25	
0068486	47	1		0068553	22	31					
0068490	5	44		0068553	23	31		0093059	1	34	
0068491	5	45-1		0068553	25	33		0093528	3	6	
0068491	17	34		0068553	27	19		0093538	3	5	
0068493	5	9		0068553	51	7		0093864	1	49	
0068500	52	32		0068558	13	18		0093864	37	5	
0068504	52	24		0068558	18	22		0093864	39	14	
0068505	52	25		0068558	21	12					
0068506	52	35		0068558	22	12		0099051	55	4	
0068507	52	34		0068558	23	12		0099091	55	3	
0068508	49	31		0068558	25	12		0099094	55	2	
0068508	52	31		0068558	49	38		0099096	56	19	
0068509	49	39		0068558	51	20		0099097	56	21	
0068509	52	17		0068559	13	3		0099098	56	22	
0068520	37	8		0068559	15	22		0099099	56	23	
0068520	39	16		0068559	27	21					

INDEX

FD-62G

Page = 10

Parts No.	Page No.	Ref. No.	Weight(g)	Parts No.	Page No.	Ref. No.	Weight(g)	Parts No.	Page No.	Ref. No.	Weight(g)
100003	44	9						911001	54	8	
100030	6	2		180025	2	32		911002	54	7	
100038	29	41						911006	54	25	
100038	31	14		190036	1	30		911061	54	3	
100038	38	18						911062	54	12	
100038	40	18		210007	8	44					
100049	6	10		210031	12	28		930054	54	28	
				210031	13	45		930056	54	20	
110003	7	10		210031	18	37					
110004	7	11		210031	20	29		1050041	38	9	
110004	8	30		210031	24	29		1050071	40	9	
110004	9	13		210031	25	29					
110008	36	22						1057040	38	7	
110009	29	16		240009	10	11		1057040	40	7	
110009	30	12						1057080	38	8	
110012	14	11		300019	44	21		1057109	40	8	
110013	1	58		300019	45	20					
110017	28	16		300030	38	4		1070017	30	21	
110017	29	19		300030	40	4		1070017	32	9	
110017	31	2		300031	29	40		1070017	33	8	
110017	32	28		300031	31	12					
110017	33	20		300031	38	16		1090051	35	13	
110017	35	6		300031	40	16		1090094	36	1	
110022	44	18		300033	29	44		1090099	35	12	
110076	38	3		300033	31	13		1090101	33	12	
110076	40	3		300033	38	17		1090106	35	1	
110115	36	28		300033	40	17		1090121	28	23	
110136	2	10		300049	5	10		1090133	30	41	
				300061	2	11		1090133	32	21	
120001	37	3						1090164	29	27	
120009	34	13		310017	4	20		1090164	30	27	
120009	39	4		310084	9	14					
120029	28	4		310085	11	28		1091028	29	7	
120053	7	18		310086	3	32		1091028	30	8	
120053	8	6		310087	4	12		1091055	36	8	
120053	8	21		310111	11	4		1091082	28	7	
120053	9	10		310113	7	29					
120053	27	12						1094010	29	5	
				350001	42	3		1094010	30	14	
160001	36	16						1094010	36	7	
160001	37	4		390206	1	59		1094037	35	17	
160001	39	13		390207	1	47					
160003	4	3						1095004	35	11	
160007	41	29		910001	54	9					
160007	53	13		910004	54	26		1096001	30	20	
160009	5	30		910005	54	29		1096001	32	8	
160009	6	54		910014	54	19		1096001	33	7	
160024	6	12						1096002	37	9	

INDEX

FD-62G

Page = 11

Parts No.	Page No.	Ref. No.	Weight(g)	Parts No.	Page No.	Ref. No.	Weight(g)	Parts No.	Page No.	Ref. No.	Weight(g)
1096002	39	17		1253240	33	23		3020024	6	4	
1096029	28	12						3020027	9	36	
1096029	35	19		1260000	28	5		3020028	9	2	
1096029	36	34		1260036	38	5		3020028	27	5	
1096029	37	7		1260036	40	5		3020029	9	4	
1096029	39	15						3020032	9	38	
1096030	28	22		1298000	30	33		3020033	9	17	
1096030	29	4		1298000	32	13		3020034	3	11	
1096030	30	46						3020035	3	12	
1096030	32	10		2049401	1	21		3020040	8	4	
1096030	33	9						3020041	8	7	
1096030	35	15		2100265	36	31		3020042	8	5	
1096030	36	6						3020043	8	50	
1096030	37	23		2129420	2	15		3020045	9	11	
1096030	39	29						3020046	9	20	
				3000010	55	11		3020046	27	10	
1097007	28	25						3020047	7	17	
1097009	28	15		3001100	36	17-1		3020047	8	22	
1097009	29	17		3001101	29	9		3020048	7	16	
1097009	31	1		3001101	30	9		3020049	7	23	
1097009	32	27		3001101	36	9		3020049	9	19	
1097009	33	19						3020049	27	11	
1097009	35	5		3020002	7	32		3020050	7	24	
				3020004	53	2		3020051	8	20	
1098015	28	13		3020006	44	2-2		3020052	8	26	
1098015	29	23		3020007	44	3-1		3020052	9	9	
1098015	30	45		3020008	44	3-2		3020053	8	27	
1098015	32	25		3020008	45	30		3020056	9	1	
1098015	33	17		3020009	44	4		3020057	9	37	
				3020009	45	31		3020058	9	16	
1200039	29	43		3020013	4	26		3020059	9	39	
1200161	38	2		3020014	4	24		3020059	27	9	
1200161	40	2		3020015	13	35		3020060	8	19	
1200171	36	19		3020015	15	24		3020061	7	15	
1200196	45	27		3020015	18	4		3020062	7	22	
1200197	45	26		3020015	21	36		3020063	8	48	
1200235	28	27		3020015	22	36		3020064	8	49	
1200299	36	27		3020015	23	36		3020065	26	1	
				3020015	25	38		3020087	5	21	
1249065	38	1		3020015	27	13		3020090	11	3	
1249087	29	35		3020015	51	1		3020092	12	29	
1249087	31	8		3020016	44	2-3		3020092	18	38	
1249124	40	1		3020016	45	29		3020092	20	30	
				3020017	44	3-3		3020092	24	30	
1253240	28	19		3020020	6	9		3020092	25	30	
1253240	29	18		3020021	6	6		3020093	12	27	
1253240	31	5		3020022	6	11		3020093	13	44	
1253240	32	31		3020023	6	8		3020093	18	36	

INDEX

FD-62G

Page = 12

Parts No.	Page No.	Ref. No.	Weight(g)	Parts No.	Page No.	Ref. No.	Weight(g)	Parts No.	Page No.	Ref. No.	Weight(g)
3020093	20	28		3020452	2	37		3021031	29	14-2	
3020093	24	28		3020453	2	36		3021033	16	15	
3020093	25	28		3020454	11	33		3021033	50	15	
3020097	4	22		3020455	1	46		3021034	49	35	
3020112	9	18		3020457	1	42		3021036	29	8	
3020112	27	8		3020464	1	57		3021036	30	10	
3020392	2	1		3020466	14	10		3021036	36	17-2	
3020400	4	2		3020467	14	1		3021038	39	8	
3020401	4	10		3020468	36	32		3021040	39	1	
3020402	4	14		3020471	16	7		3021041	36	23	
3020403	4	15		3020471	50	7		3021042	36	24	
3020404	4	27		3020472	32	3		3021045	35	10	
3020405	4	30		3020472	33	2		3021047	39	10	
3020406	4	32		3020473	16	25		3021051	36	17-3	
3020407	7	25		3020473	50	25		3021052	36	18	
3020409	7	27		3020477	18	56		3021055	41	1	
3020410	7	26						3021059	37	6	
3020411	4	1		3021000	30	18		3021059	39	12	
3020414	7	30		3021000	32	6		3021060	2	30	
3020415	7	31		3021000	33	5		3021061	2	31	
3020416	4	28		3021005	30	16		3021062	36	20	
3020417	4	8		3021007	30	15		3021065	43	9	
3020418	4	31		3021007	32	2		3021065	45	9	
3020422	5	39		3021007	33	1		3021068	43	8	
3020423	10	12		3021009	41	17		3021068	45	8	
3020424	10	14		3021010	41	19		3021069	43	4	
3020425	7	9		3021011	41	28		3021069	45	4	
3020426	7	12		3021012	41	20		3021071	45	23	
3020429	5	47		3021014	41	22		3021072	45	24	
3020430	7	13		3021015	29	14-1		3021073	45	10	
3020431	5	29		3021015	30	3		3021075	53	12	
3020432	5	48		3021016	29	15		3021079	43	1	
3020433	5	32		3021016	30	11		3021080	45	1	
3020434	1	35		3021021	16	2		3021083	28	1	
3020435	4	5		3021021	50	2		3021084	28	2	
3020436	7	28		3021022	16	4		3021085	28	3	
3020440	2	12		3021022	50	4		3021087	16	14-2	
3020441	1	26		3021023	16	1		3021087	50	14-2	
3020442	1	25		3021023	50	1		3021090	18	57	
3020443	11	32		3021024	16	12		3021091	18	47	
3020444	1	2		3021024	50	12		3021092	18	19	
3020445	1	18		3021025	16	11		3021093	18	10	
3020446	1	56		3021025	50	11		3021094	18	59	
3020447	1	55		3021026	16	8		3021095	13	43	
3020448	1	23		3021026	50	8		3021096	12	34	
3020449	2	17		3021028	34	12		3021096	13	46	
3020450	2	6		3021029	34	15		3021096	18	3	
3020451	10	38		3021030	34	17		3021096	20	33	

INDEX

FD-62G

Page = 13

Parts No.	Page No.	Ref. No.	Weight(g)	Parts No.	Page No.	Ref. No.	Weight(g)	Parts No.	Page No.	Ref. No.	Weight(g)
3021097	18	46						3027082	51	10	
3021101	37	1		3027001	49	2		3027084	51	32	
3021102	37	2		3027003	49	1		3027085	51	33	
3021105	42	1		3027005	49	22		3027087	6	41	
3021106	54	22		3027007	49	24		3027087	12	30	
3021109	24	17		3027008	49	25		3027087	13	33	
3021109	25	17		3027009	17	28		3027087	15	18	
3021109	55	9-2		3027009	49	28		3027087	17	29	
3021111	26	9		3027009	51	36		3027087	18	39	
3021111	55	10-2		3027010	17	21		3027087	20	31	
3021112	26	8		3027010	51	29		3027087	24	20	
3021113	26	6		3027010	53	1		3027087	24	31	
3021114	26	10		3027013	49	37		3027087	25	20	
3021119	24	33		3027015	49	36		3027087	25	31	
3021119	25	44		3027016	49	40		3027087	48	31	
3021120	16	1-1		3027017	49	41		3027087	49	29	
3021120	19	31		3027023	15	32		3027087	51	37	
3021120	20	34		3027023	15	36		3027087	52	29	
3021120	21	42		3027024	15	33		3027090	6	15	
3021120	22	42		3027024	15	37		3027090	12	2	
3021120	23	42		3027039	17	24-2		3027092	6	14	
3021120	50	14-1		3027040	17	25-2		3027093	13	8	
3021180	27	1		3027052	17	1		3027095	13	7	
3021181	27	2		3027054	17	2		3027096	12	36	
3021182	27	3		3027056	17	35		3027096	48	6	
3021183	27	23		3027056	17	24-1		3027098	12	35	
3021191	44	10		3027057	17	36		3027098	48	33	
3021192	44	6		3027057	17	25-1		3027100	15	2	
3021193	44	14		3027058	17	22		3027102	15	1	
3021194	44	17		3027058	51	30		3027104	15	31	
3021201	36	29		3027062	17	18		3027106	15	30	
3021202	39	7		3027062	49	18		3027107	18	12	
3021203	37	22		3027062	51	26		3027109	18	11	
3021203	39	9		3027074	19	43		3027110	19	2	
3021204	39	3		3027074	21	52		3027110	20	2	
3021209	37	20		3027074	22	52		3027113	21	2	
3021523	1	1		3027074	23	52		3027117	52	2	
3021524	1	8		3027074	53	8		3027119	52	1	
3021525	1	16		3027075	19	44		3027120	6	34	
3021526	1	24		3027075	21	53		3027120	12	21	
3021529	2	7		3027075	22	53		3027120	13	27	
3021530	1	40		3027075	23	53		3027120	15	11	
3021531	2	13		3027075	53	9		3027120	48	25	
3021544	41	14		3027079	12	15		3027120	49	21	
3021545	41	15		3027079	13	42		3027121	52	21	
3021548	41	2		3027079	18	25		3027122	18	31	
3021548	43	2		3027079	20	15		3027123	6	31	
3021548	45	2		3027080	51	9		3027123	12	18	

INDEX

FD-62G

Page = 14

Parts No.	Page No.	Ref. No.	Weight(g)	Parts No.	Page No.	Ref. No.	Weight(g)	Parts No.	Page No.	Ref. No.	Weight(g)
3027123	13	24		3027178	25	2		3029019	25	37	
3027123	15	8		3027180	25	1		3029305	18	60	
3027123	48	22		3027187	13	41		3029310	23	9	
3027124	18	28		3027188	20	1		3029901	29	1-1	
3027124	19	18		3027230	22	2		3029902	29	2-1	
3027124	20	18		3027230	23	2		3029903	29	3-1	
3027124	21	18		3027232	22	1		3029903	30	2	
3027124	22	18		3027233	22	21		3029907	34	1	
3027124	23	18		3027235	23	1		3029908	29	1-2	
3027124	24	18		3027236	23	21		3029909	29	2-2	
3027124	25	18						3029910	29	3-2	
3027124	52	18		3028000	49	32		3029919	32	1	
3027125	48	5		3028003	5	45-2		3029950	30	1	
3027127	12	1		3028004	13	4-2					
3027128	18	32		3028004	18	42-2		3101071	36	15	
3027128	18	63		3028005	49	43					
3027129	18	33		3028006	49	42		3160038	5	31	
3027129	18	64		3028012	18	41					
3027140	19	1		3028013	17	33		3500054	4	4	
3027143	21	1		3028014	51	42					
3027144	19	24		3028015	19	42		5544886	1	48	
3027144	21	24		3028015	20	45					
3027144	22	24		3028015	24	44		9603012	42	2	
3027144	23	24		3028016	21	33		9603024	44	24	
3027144	24	45		3028016	22	33		9603024	45	35	
3027144	25	54		3028016	23	33		9603025	44	23	
3027145	19	25		3028016	25	35		9603025	45	34	
3027145	21	25		3028017	18	61		9603025	46	1	
3027145	22	25						9603026	44	22	
3027145	23	25		3029000	49	34		9603026	45	33	
3027145	24	46		3029001	49	33					
3027145	25	55		3029002	53	5		9611043	41	18	
3027146	19	21		3029004	53	4		9611043	42	5	
3027146	20	21		3029008	53	7		9611071	42	4	
3027146	21	21		3029009	53	6		9611074	44	29	
3027146	24	21		3029014	17	31		9611077	43	10	
3027146	25	21		3029014	51	40		9611077	44	13	
3027147	19	22		3029015	18	44					
3027147	20	22		3029016	18	45		9613022	44	1-2	
3027147	21	22		3029017	18	62		9613107	44	1-1	
3027166	24	24		3029018	17	32		9613117	45	38	
3027166	25	24		3029018	51	41		9613120	45	22-1	
3027167	24	25		3029019	19	41		9613121	45	22-2	
3027167	25	25		3029019	20	44					
3027169	24	22		3029019	21	35		9620002	55	12	
3027169	25	22		3029019	22	35		9620208	34	21	
3027175	24	2		3029019	23	35		9620208	39	28	
3027177	24	1		3029019	24	43		9620402	55	7	

INDEX

FD-62G

Page =15

<u>Parts No.</u>	<u>Page No.</u>	<u>Ref. No.</u>	<u>Weight(g)</u>	<u>Parts No.</u>	<u>Page No.</u>	<u>Ref. No.</u>	<u>Weight(g)</u>	<u>Parts No.</u>	<u>Page No.</u>	<u>Ref. No.</u>	<u>Weight(g)</u>
9620631	54	4									
9620634	54	6									
9620644	54	15									
9620669	54	23									
9620673	54	24									
9620675	54	27									
9620697	54	1									
9620700	54	5									
9620704	54	2									
9620705	54	13									
9620706	54	10									
9620707	54	11									
9620708	54	21									
9620709	54	14									
9620710	54	16									
9620711	54	17									
9620712	54	18									
9710115	55	15									
9720247	55	14-2									
9720248	55	14-1									



4-4-12,NISHITENMA, KITA-KU, OSAKA,JAPAN
TEL : 81-6-6364-1321 FAX : 81-6-6364-1307
〒530-0047 大阪市北区西天満4丁目4番12号
TEL(06)6364-1321(代) FAX(06)6365-5176

P/N 9710115 (P)
No. 3 Edited in 2006.12
(FD-62G)

Printed in Japan 2007.1.5H①

From the library of: Superior Sewing Machine & Supply LLC